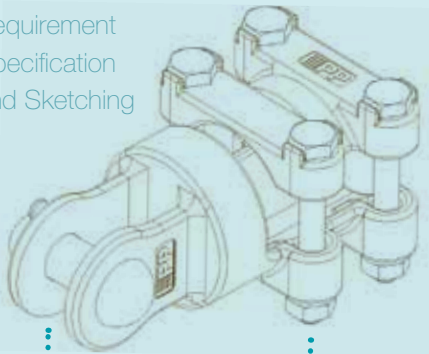
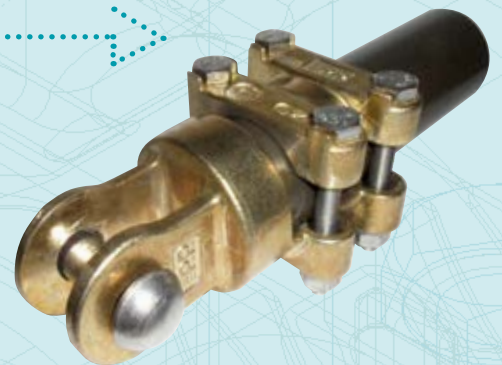


Requirement
Specification
and Sketching

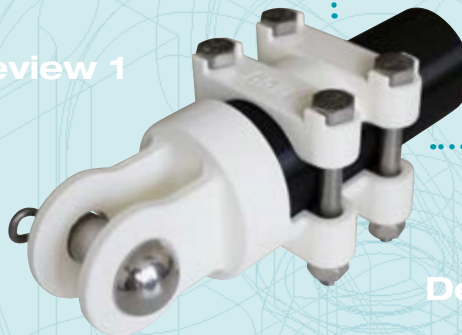


Design Review 3



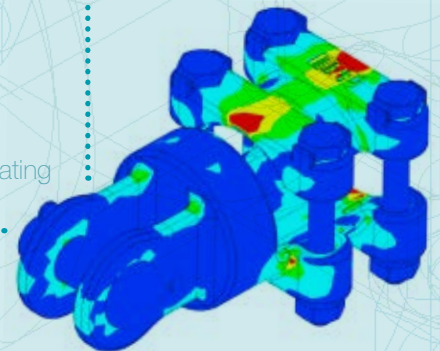
Prototyping
3D Printing

Design Review 1



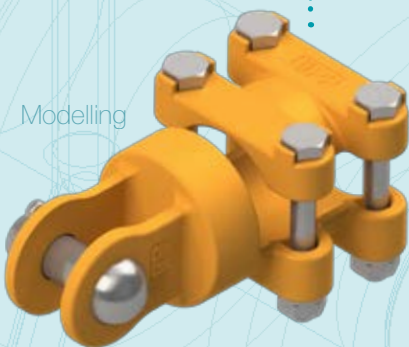
Design Review 2

Simulating



PRODUCT
DEVELOPMENT

Modelling



Vorwort

Die Powerlines Products GmbH, ein Tochterunternehmen der Powerlines Group GmbH, ist der Spezialist für die Entwicklung, die Fertigung und den weltweiten Vertrieb von Komponenten und Systemen für die Bahnelektrifizierung, die Elektrifizierung von U-Bahnen und O-Bus Infrastrukturanlagen.

Der Fokus liegt auf der ganzheitlichen Systementwicklung unter Berücksichtigung modernster Fertigungsmethoden und höchster Qualitätsansprüche. Die Powerlines Products setzt maßgebliche Impulse und Trends rund um die Elektrifizierung von Bahninfrastruktur, wie etwa bei den jüngsten Entwicklungen von Abspannisolatoren, Trennschaltern oder Streckentrennern.

Die Nähe zu unseren Kunden und ein intensiver Erfahrungsaustausch mit unseren Montageteams sichern den Erfolg für die zukünftige Weiterentwicklung und Optimierung von Fahrleitungskomponenten. Hochwertige, langlebige Werkstoffe sind für uns eine Grundphilosophie und sichern die hohen Qualitätsstandards unserer Produkte. In der Entwicklung von Produkten stehen die Reduzierung der Wartungsintensität und die Funktionssicherheit im Vordergrund.

Wir beraten Sie gerne zu unseren Produkten und Systementwicklungen. Bitte kontaktieren Sie uns bei allen allfälligen Fragen.

Introduction

Powerlines Products GmbH, a subsidiary to Powerlines Group GmbH, is the specialist for the development, the production and the worldwide distribution of components and systems for the electrification of railway, underground and trolleybus infrastructure.

Our focus is on a holistic system development considering the latest production techniques and the highest quality standards. Powerlines Products sets trends in railway electrification, for example with the re-development of loop insulators, horn-track switches and section insulators.

The proximity to our customers and an intensive exchange of experience with our installation teams ensure the success of future developments and optimisation of catenary components. High quality and durable raw materials are our philosophy and guarantee the high quality standards of our components. Functional safety and low maintenance are the primary requirements for all of our components and systems.

We provide advice and consulting services to our products and system developments. Please contact us if you have any questions.

Kapitel | Chapter

Systemübersicht
System overview

0

Tragwerke und Verspannungsmaterial
Supporting structure and tensioning equipment

1

Isolatoren und Zubehör
Insulators and accessories

2

Stützpunkte
Supporting points

3

Fahrdraht- u. Tragseilhalter, Seilgleiter, Aufhängungen
Holder for contact wire and messenger wire, rope glider, suspension

4

Klemmen
Clamps

5

Nachspannungen
Tensioning

6

Streckentrenner
Section insulators

7

Einspeisung und Rückleitung
Feeder and Return conductor

8

Maste und Mastzubehör
Tramway Poles and Tramway Equipments

9

Seile, Drähte und Stäbe
Ropes, Wires and Rods

10

Brückenschutz
Bridge protection

11

Vorschriften | Regulations

Die in diesem Katalog angeführten Bauteile entsprechen den jeweils angegebenen DIN- bzw. EN-Normen und den nachfolgend angeführten einschlägigen VDE-Bestimmungen und VDV-Richtlinien.

This components listed in this catalogue comply with specified DIN | EN Standards and the specified VDE regulations and VDV guidelines.

Norm	Ausgabe	Titel
IEC 61109	2008-05	Isolatoren für Freileitungen – Verbund-, Hänge- und Abspannisolatoren für Wechselstromsysteme mit einer Nennspannung über 1000 V – Begriffe, Prüfverfahren und Annahmekriterien
IEC 61952	2008-05	Isolatoren für Freileitungen – Verbund-Freileitungsstützer für Wechselstromsysteme mit einer Nennspannung über 1000 V – Begriffe, Prüfverfahren und Annahmekriterien
DIN EN 12385-4 + Berichtigung 1	2008-06 2009-01	Drahtseile aus Stahldraht – Sicherheit – Teil 4: Litzenseile für allgemeine Hebezwecke
DIN EN 50119	2014-01	Bahnanwendungen – Ortsfeste Anlagen – Oberleitungen für den elektrischen Zugbetrieb
DIN EN 50122-1	2017-10	Bahnanwendungen – Ortsfeste Anlagen – Teil 1: Schutzmaßnahmen in Bezug auf elektrische Sicherheit und Erdung
DIN EN 50122-2 + Berichtigung 1 + Änderung 1	2011-09	Bahnanwendungen – Ortsfeste Anlagen – Teil 2: Schutzmaßnahmen gegen die Auswirkungen von Streuströmen verursacht durch Gleichstrombahnen
DIN EN 50123-1 + Berichtigung 1	2003-12 2004-05	Bahnanwendungen – Ortsfeste Anlagen – Gleichstrom-Schaltanlagen – Teil 1: Allgemeines
DIN EN 50123-4	2014-02	Bahnanwendungen – Ortsfeste Anlagen – Gleichstrom-Schaltanlagen – Teil 4: Freiluft-Gleichstrom-Lasttrennschalter, -Trennschalter und Gleichstrom-Erdungsschalter
DIN EN 50124-1	2017-12	Bahnanwendungen – Isolationskoordination – Teil 1: Grundlegende Anforderungen – Kriech- und Luftstrecken für alle elektrischen und elektronischen Betriebsmittel
DIN EN 50149	2013-02	Bahnanwendungen – Ortsfeste Anlagen – Elektrischer Zugbetrieb; Rillen-Fahrdrähte aus Kupfer und Kupferlegierung
DIN EN 62621	2017-01	Bahnanwendungen – Ortsfeste Anlagen – Zugförderung – Besondere Anforderungen an Verbundisolatoren
DIN EN 50152-1	2013-07	Bahnanwendungen – Ortsfeste Anlagen – Besondere Anforderungen an Wechselstrom-Schaltanlagen – Teil 1: Einphasen-Leistungsschalter mit Um über 1 kV
DIN EN 50152-2	2013-07	Bahnanwendungen – Ortsfeste Anlagen – Besondere Anforderungen an Wechselstrom-Schaltanlagen – Teil 2: Einphasige Trennschalter, Erdungsschalter und Lastschalter mit Um über 1 kV
DIN EN 50163	2010-11	Bahnanwendungen – Speisespannungen von Bahnnetzen
DIN EN ISO 1234	1998-02	Splinte
DIN 43136	1978-12	Spanndrähte für Fahrleitungsanlagen

Norm	Ausgabe	Titel
DIN 43137	1978-06	Elektrische Bahnen; Drähte für Erdung und Stromrückleitung
DIN 43138	1980-09	Flexible Seile für Fahrleitungsanlagen und Rückleitungen
DIN 43154	1977-04	Offene Kauschen für Drähte und Seile
DIN 43161	1983-06	Bolzen für Oberleitungsanlagen
DIN 43167-1	1987-12	Stabisolatoren für Oberleitungen für Betriebsspannungen bis AC 1000 V und DC 1500 V; Zusammenstellung
DIN 43167-2	1987-12	Stabisolatoren für Oberleitungen für Betriebsspannungen bis AC 1000 V und DC 1500 V; Kappen, Bügelschrauben und Hakenschrauben
DIN 43167-3	1987-12	Stabisolatoren für Oberleitungen für Betriebsspannungen bis AC 1000 V und DC 1500 V; Isolierkörper
DIN 46235	1983-07	Kabelschuhe für Pressverbindungen; Laschenform für Kupferleiter
DIN 48201-1	1981-04	Leitungsseile; Seile aus Kupfer
DIN 48201-2	1981-04	Leitungsseile; Seile aus Kupfer-Knetlegierungen (Bz)
DIN 48217	1978-06	Kerbverbinder für Starkstrom-Freileitungen und Bahn-Fahrleitungsanlagen
DIN VDE 0216	1986-02	Armaturen für Fahrleitungsanlagen; Statisch-mechanisches Verhalten; Anforderungen, Prüfungen
DIN VDE 0446-2	1971-03	Bestimmungen für Isolatoren für Freileitungen, Fahrleitungen und Fernmeldeleitungen; Teil 2: Bestimmungen für Isolatoren, Starkstrom-Freileitungen und Fahrleitungen bis 1000 V sowie für Fernmelde-Freileitungen
DIN VDE 0446-3	1973-05	Bestimmungen für Isolatoren für Freileitungen, Fahrleitungen und Fernmeldeleitungen; Teil 3: Bestimmungen für fest mit dem Isolierkörper verbundene Armaturen
VDV 525	2001-12	Schutz der Fahrstromversorgungsanlagen von Gleichstrombahnen bei Blitzeinschlag
BO Strab	1987-08	Verordnung für den Bau und Betrieb der Straßenbahnen

Hinweis:

Die in den folgenden Kapiteln angegebenen Kraft- bzw. Lastangaben entsprechen den von den Bauteilen aufzunehmenden zulässigen Betriebsbelastungen. Zubehörteile für Isolatoren, Klemmen, Befestigungsteile und Verbindungsteile sind für Guß- und Knetlegierungen sowie Stahlguß gegen Bruch mit 3-facher Sicherheit bei Normalbelastung bemessen. Abspannklemmen sind mit dem 2,5-fachen Wert des Höchstzuges dimensioniert worden, ohne zu brechen; bis zum 1,33-fachen Wert darf keine bleibende Verformung eintreten.

All stress and load limits stated in the following chapters correspond with the maximum values permitted for the use of these parts. Accessories for insulators, clamps, fastening components and connecting parts made of casting alloys, wrought alloys and cast steel are breakage-free to a 3-fold safety factor in relation to stated load limits. Anchor clamps have been dimensioned to deal with 2.5 times the permitted maximum load without breakage. No permanent deformation should occur up to 1.33 times the maximum permitted load.

Artikelnummer | Article number

	Artikelbezeichnung Article description	Kapitelnummer Chapter number
2800659	<u>GFK-Rohr</u> GRP-tube	10.3/1.2
2800667	<u>GFK-Rohr</u> GRP-tube	10.3/1.2
2800673	<u>GFK-Stab</u> GRP-rod	10.3/1.1
2800681	<u>GFK-Stab</u> GRP-rod	10.3/1.1
2800682	<u>GFK-Stab</u> GRP-rod	10.3/1.1
2800683	<u>GFK-Stab</u> GRP-rod	10.3/1.1
2800698	<u>GFK-Stab</u> GRP-rod	10.3/1.1
2800704	<u>GFK-Stab</u> GRP-rod	10.3/1.1
2800721	<u>GFK-Stab</u> GRP-rod	10.3/1.1
2800825	<u>Führungsrohr</u> Guiding tube	6.4/1.2
2800977	<u>Doppellasche</u> Two pin clevis link	1.2/1.1
2800981	<u>Doppellasche</u> Two pin clevis link	1.2/1.1
2800987	<u>Einfachlasche</u> Two hole link	1.1/1.1
2800990	<u>Dreiecklasche</u> Three hole link	1.2/1.1
2800993	<u>Dreiecklasche</u> Three hole link	1.2/1.1
2800997	<u>Dreiecklasche</u> Three hole link	1.1/1.1
2801000	<u>Dreiecklasche</u> Three hole link	1.1/1.1
2801036	<u>Spannschloss</u> Turnbuckle	1.4/1.2

Artikelnummer | Article number

	Artikelbezeichnung Article description	Kapitelnummer Chapter number
2801037	Spannschloss Turnbuckle	1.4/1.2
2801038	Spannschloss Turnbuckle	1.4/1.2
2801039	Spannschloss Turnbuckle	1.4/1.3
2801048	Richtseilfeder Cross-span tensioning spring	1.5/1.1
2801049	Richtseilfeder Cross-span tensioning spring	1.5/1.1
2801050	Richtseilfeder Cross-span tensioning spring	1.5/1.2
2801055	Nachspannfeder Spring tensioning mechanism	6.6/1.1
2801063	Kugelscheibe Ball disk	6.5/1.3
2801069	Flachketten-Stützpunktklemme Supporting point clamp	5.6/1.1
2801070	Flachketten-Stützpunktklemme Supporting point clamp	5.6/1.1
2801072	Flachketten-Stützpunktklemme Supporting point clamp	5.6/1.2
2801077	Quertragseilklemme Cross span wire clamp	5.6/1.3
2801078	Quertragseilklemme Cross span wire clamp	5.6/1.3
2801092	Keilendklemme (mit Keil) für TS 120 Wedge	0.1/1
2801095	Keilendklemme (mit Keil) für Seil 9 mm Wedge clamp for rope 9 mm	0.1/1
2801110	Keil Wedge	5.8/1.1
2801111	Keil Wedge	5.8/1.1
2801112	Keil Wedge	5.8/1.1

Artikelnummer | Article number

	Artikelbezeichnung Article description	Kapitelnummer Chapter number
2801154	Fixpunktflasche Fixed-point link	5.2/1.2
2801158	Kreuzflasche Cross link	3.2/1.1
2801159	Kreuzflasche Cross link	3.2/1.1
2801162	Kreuzflasche Cross link	3.2/1.1
2801163	Kreuzflasche Cross link	3.2/1.1
2801164	Kreuzflasche Cross link	3.2/1.1
2801165	Kreuzflasche Cross link	3.2/1.1
2801168	Wandrosette Wall Rosette	1.3/1.1
2801170	Gabel und Öse Clevis and eye	1.3/1.2
2801171	Gabel und Öse Clevis and eye	1.3/1.2
2801176	Seilschalldämpfer Damping device with synthetic wire	1.3/1.3
2801177	Seilschalldämpfer Damping device with synthetic wire	1.3/1.3
2801261	Keilendklemme – ohne Keil Wedge-type end terminal	5.8/1.1
2801264	Keilendklemme – ohne Keil Wedge-type end terminal	5.8/1.1
2801267	Keilendklemme – ohne Keil Wedge-type end terminal	5.8/1.1
2801314	Gekröpfte Doppellasche Cranked two pin clevis link	2.2/1.1
2801315	Doppellasche Two pin clevis link	1.2/1.1
2801315	Doppellasche Two pin clevis link	2.2/1.1

Artikelnummer | Article number

	Artikelbezeichnung Article description	Kapitelnummer Chapter number
2801332	<u>Einfachlasche</u> Two hole link	1.1/1.1
2801377	<u>Auslegerkopfstück</u> Cantilever headpiece	3.1/1.1
2801381	<u>Tragseilklemme</u> Hook fitting	3.3/1.2
2801384	<u>Tragseilklemme</u> Hook fitting	3.3/1.2
2801422	<u>Ösenschele</u> Eye fitting	3.1/1.8
2801457	<u>Gelenk</u> Hinge bracket	3.5/1.1
2801458	<u>Gelenk</u> Hinge bracket	3.5/1.1
2801459	<u>Gelenk</u> Hinge bracket	3.5/1.1
2801462	<u>Lasche</u> Link	3.5/1.2
2801463	<u>Gabel</u> Clevis	3.5/1.2
2801479	<u>Auszugsrolle</u> Inline pulley	3.3/1.5
2801480	<u>Auszugsrolle</u> Inline pulley	3.3/1.5
2801487	<u>Richtseiltragklemme</u> Cross-span clevis	3.3/1.1
2801530	<u>Dreiecklasche</u> Three hole connection link	1.1/1.2
2801531	<u>Dreiecklasche</u> Three hole connection link	1.1/1.2
2801533	<u>Gelenk</u> Hinge bracket	3.5/1.4
2801534	<u>Gelenk</u> Hinge bracket	3.5/1.4
2801535	<u>Gelenk</u> Hinge bracket	3.5/1.4

Artikelnummer | Article number

	Artikelbezeichnung Article description	Kapitelnummer Chapter number
2801536	<u>Gelenk</u> Hinge bracket	3.5/1.5
2801537	<u>Gelenk</u> Hinge bracket	3.5/1.5
2801538	<u>Gelenk</u> Hinge bracket	3.5/1.5
2801541	<u>Gabel mit Bolzen</u> Clevis with bolt	3.5/1.2
2801543	<u>Gelenk</u> Hinge	8.3/1.1
2801544	<u>Gelenk</u> Hinge	8.3/1.1
2801546	<u>Winkelgelenk</u> Angle hinge	8.3/1.2
2801547	<u>Verdrehführung</u> Rotation guide	8.3/1.3
2801554	<u>Rolle</u> Pulley	3.3/1.6
2801711	<u>Fahrdrahthalter</u> Holder for contact wire	4.1/1.1
2801712	<u>Fahrdrahthalter</u> Holder for contact wire	4.1/1.1
2801725	<u>Einfachfahrdrahthalter</u> Single holder for contact wire	4.1/1.2
2801726	<u>Einfachfahrdrahthalter</u> Single holder for contact wire	4.1/1.2
2801727	<u>Doppelfahrdrahthalter</u> Double holder for contact wire	4.1/1.3
2801728	<u>Doppelfahrdrahthalter</u> Double holder for contact wire	4.1/1.3
2801732	<u>Dreifachfahrdrahthalter</u> Triple holder for contact wire	4.1/1.4
2801733	<u>Dreifachfahrdrahthalter</u> Triple holder for contact wire	4.1/1.4

Artikelnummer | Article number

	Artikelbezeichnung Article description	Kapitelnummer Chapter number
2801745	<u>Seilgleiter</u> Rope glider	4.3/1.1
2801751	<u>Seilgleiter</u> Rope glider	4.3/1.1
2801755	<u>Fahrdrahtgleiter</u> Glider for contact wire	4.2/1.1
2801757	<u>Gleitrohr</u> Sliding tube	4.4/1.3
2801759	<u>Aufhängeklemme mit Haken</u> Clamp with hook	4.4/1.1
2801760	<u>Rollengabel</u> Clevis for pulley	4.4/1.2
2801763	<u>Abzugsarm</u> Steady arm	4.4/1.1
2801764	<u>Elastischer Gleithänger</u> Elastic glide holder	4.6/1.1
2801765	<u>Elastischer Gleithänger</u> Elastic glide holder	4.6/1.1
2801771	<u>Drahtseilstützpunkte</u> Support for messenger wire	4.6/1.3
2801772	<u>Drahtseilstützpunkte</u> Support for messenger wire	4.6/1.3
2801775	<u>Drahtseilstützpunkte</u> Support for messenger wire	4.6/1.3
2801781	<u>Rollengabel</u> Clevis for pulley	4.4/1.2
2801792	<u>Tragseilgleiter</u> Catenary cable glides	0.1/3
2801803	<u>Kreuzung</u> Crossing	4.5/1.1
2801951	<u>Stegklemme</u> Parallel groove clamp	5.3/1.2
2801956	<u>Beidrahtklemme</u> Contact wire connection clamp	5.3/1.1
2801959	<u>Beidrahtklemme</u> Contact wire connection clamp	5.3/1.1

Artikelnummer | Article number

	Artikelbezeichnung Article description	Kapitelnummer Chapter number
2801963	Hängerklemme Dropper clip	5.4/1.1
2801964	Hängerklemme Dropper clip	5.4/1.2
2801966	Hängerklemme Dropper clip	5.4/1.2
2801967	Hängerklemme Dropper clip	5.4/1.2
2801968	Hängerklemme Dropper clip	5.4/1.2
2801969	Hängerklemme Dropper clip	5.4/1.2
2801970	Hängerklemme Dropper clip	5.4/1.1
2801973	Hängerklemme Dropper clip	5.4/1.2
2801974	Hängerklemme Dropper clip	5.4/1.2
2801979	Ankerklemme anchor clamp	5.2/1.1
2801981	Kreuzklemme Cross wire clamp	5.5/1.1
2801982	Speiseklemme Feeder clamp	5.5/1.2
2801987	Abzweigklemme Branch clamp	5.5/1.1
2801992	Stoßklemme Contact wire splice clamp	5.7/1.1
2802001	Fahrdrahtklemme Contact wire clip	5.1/1.2
2802006	Fahrdrahtklemme Contact wire clip	5.1/1.1
2802012	Speiseklemme Feeder clamp	5.5/1.2
2802016	Speiseklemme Feeder clamp	5.5/1.2

Artikelnummer | Article number

	Artikelbezeichnung Article description	Kapitelnummer Chapter number
2802027	<u>Speise- und Hangerklemme</u> Feeder clamp and dropper clip	5.4/1.4
2802028	<u>Speise- und Hangerklemme</u> Feeder clamp and dropper clip	5.4/1.4
2802029	<u>Speise- und Hangerklemme</u> Feeder clamp and dropper clip	5.4/1.4
2802031	<u>Speise- und Hangerklemme</u> Feeder clamp and dropper clip	5.4/1.4
2802045	<u>Universal-Hangerklemme</u> Universal dropper clip	5.4/1.5
2802046	<u>Universal-Hangerklemme</u> Universal dropper clip	5.4/1.5
2802047	<u>Universal-Hangerklemme</u> Universal dropper clip	5.4/1.5
2802048	<u>Fahrdrahtabspannklemme</u> Contact wire end clamp	5.8/1.2
2802049	<u>Fahrdrahtabspannklemme</u> Contact wire end clamp	5.8/1.2
2802127	<u>Seil-Schutzhulse</u> Rope protection sleeve	5.9/1.1
2802128	<u>Seil-Schutzhulse</u> Rope protection sleeve	5.9/1.1
2802133	<u>Einlage</u> Inlay	5.9/1.1
2802136	<u>Einlage</u> Inlay	5.9/1.1
2802169	<u>Radspanner</u> Wheel tensioner	6.1/1.1
2802170	<u>Radspanner</u> Wheel tensioner	6.1/1.1
2802171	<u>Radspanner</u> Wheel tensioner	6.1/1.2
2802172	<u>Radspanner</u> Wheel tensioner	6.1/1.2
2802174	<u>Radspanner</u> Wheel tensioner	6.1/1.3

Artikelnummer | Article number

	Artikelbezeichnung Article description	Kapitelnummer Chapter number
2802176	<u>Gewicht</u> Weight	6.3/1.1
2802177	<u>Gewicht</u> Weight	6.3/1.1
2802182	<u>Gewichtsführungsschelle</u> Guiding clip for weight	6.4/1.3
2802185	<u>Gewichtsstangenverlängerung</u> Extension for weightrod	6.4/1.2
2802189	<u>Gewichtsstange</u> Weightrod	6.4/1.1
2802191	<u>Gewichtsstange</u> Weightrod	6.4/1.1
2802193	<u>Keilklemme</u> Wedge clamp	6.4/1.4
2802195	<u>Schelle</u> Clip	6.4/1.1
2802197	<u>Seilrolle</u> Rope pulley	6.5/1.1
2802204	<u>Führungsrohr-Halterung</u> Holding device for guiding tube	6.4/1.3
2802205	<u>Führungsrohr-Halterung</u> Holding device for guiding tube	6.4/1.3
2802235	<u>Klöppelpfanne</u> Bobbin pan	6.5/1.5
2802236	<u>Klöppelöse</u> Bobbin eye	6.5/1.5
2802237	<u>Zahnradsperr</u> Gearwheel barrier	6.2/1.4
2802239	<u>Gewicht</u> Weight	6.3/1.2
2802240	<u>Gewicht</u> Weight	6.3/1.2
2802241	<u>Gewicht</u> Weight	6.3/1.3
2802243	<u>Gewicht</u> Weight	6.3/1.2

Artikelnummer | Article number

	Artikelbezeichnung Article description	Kapitelnummer Chapter number
2802244	Gewicht Weight	6.3/1.2
2802245	Gewicht Weight	6.3/1.2
2802246	Schutzrohr Protection tube	6.4/1.4
2802247	Schutzrohr Protection tube	6.4/1.4
2802248	Schutzrohr Protection tube	6.4/1.4
2802257	Umlenkrolle Deflection pulley	6.5/1.2
2802437	Streckentrenner Section insulator	7.1/1.1
2802438	Streckentrenner Section insulator	7.1/1.1
2802450	Seilrolle Pulley	7.2/1.1
2802458	Streckentrenner Section insulator	7.1/1.6
2802476	Klemmsatz Clamp set	5.4/1.3
2802477	Klemmsatz Clamp set	5.4/1.3
2802483	Aufhängung Suspension	7.2/1.1
2802503	Führungsrohr Guide tube	7.2/1.2
2802527	Gestänge Operating leverage	8.5/1.1
2802530	Gestänge Operating leverage	8.5/1.3
2802533	Gestänge Operating leverage	8.5/1.2
2802536	Gestänge Operating leverage	8.5/1.4

Artikelnummer | Article number

	Artikelbezeichnung Article description	Kapitelnummer Chapter number
2802538	<u>Hebelantrieb</u> Manual operating mechanism	8.2/1.1
2802546	<u>Gabelführung</u> Operating rod fixings	0.1/4
2802546	<u>Gabelführung</u> Clevis guide	8.3/1.4
2802547	<u>Gabelführung</u> Clevis guide	8.3/1.5
2802551	<u>Gabelführung</u> Clevis guide	8.3/1.4
2802590	<u>Gelenkanschluß</u> Hinge contact	8.3/1.3
2802591	<u>Halterung</u> Support	8.3/1.7
2802592	<u>Halterung</u> Support	8.3/1.7
2802608	<u>Drehgelenk</u> Cardan joint	8.3/1.1
2802618	<u>Gelenk</u> Hinge	8.3/1.2
2802973	<u>Verlängerungsmuffe</u> Extension socket	10.3/1.2
2803114	<u>Streckentrenner</u> Section insulator	7.1/1.3
2803115	<u>Streckentrenner</u> Section insulator	7.1/1.3
2803116	<u>Streckentrenner</u> Section insulator	7.1/1.3
2803457	<u>Mastbügel</u> Bow fixation	3.5/1.8
2803459	<u>Mastbügel</u> Bow fixation	3.5/1.8
2803498	<u>Brückenschutzplatte</u> Bridge protection plate	11.1/1.1
2803507	<u>GFK Doppel-T-Träger</u> GRP double T profile	11.1/1.1

Artikelnummer | Article number

	Artikelbezeichnung Article description	Kapitelnummer Chapter number
2803510	Verbinder Connector	11.1/1.2
2803514	GFK-Winkel GRP-angle	11.1/1.3
2803517	Befestigungswinkel Mounting bracket	11.1/1.2
2803520	Traverse Traverse	8.4/1.2
2803521	Traverse Traverse	8.4/1.2
2803525	Halterung Support	8.4/1.3
2803527	Traverse Traverse	8.4/1.3
2803529	Abspannwinkel Tension angle	6.2/1.1
2803531	Anbringung Mounting	6.2/1.2
2803532	Abspannwinkel Tension angle	6.2/1.1
2803534	Anbringung Mounting	6.2/1.2
2803538	Traverse Traverse	8.4/1.1
2803539	Traverse Traverse	8.4/1.1
2803594	Traverse Traverse	3.5/1.6
2803595	Traverse Traverse	3.5/1.6
2803598	Traverse Traverse	3.5/1.6
2803599	Traverse Traverse	3.5/1.6
2803600	Traverse Traverse	3.5/1.6

Artikelnummer | Article number

	Artikelbezeichnung Article description	Kapitelnummer Chapter number
2803601	<u>Traverse</u> Traverse	3.5/1.6
2803611	<u>Traverse</u> Traverse	8.4/1.1
2803613	<u>Traverse</u> Traverse	8.4/1.1
2803626	<u>Anbringung</u> Mounting	6.2/1.3
2803633	<u>Traverse am Rundmast</u> Traverse for round pole	3.5/1.8
2803636	<u>Traverse</u> Traverse	3.5/1.7
2803639	<u>Gegentraverse</u> counter pole traverse	3.5/1.7
2803779	<u>Stegklemme</u> Parallel groove clamp	5.3/1.2
2803814	<u>Schäkel</u> Shakle	0.1/3
2811401	<u>Abspannisolator – DIN 43188</u> Loop insulator – DIN 43188	2.1/1.1
2811402	<u>Abspannisolator – DIN 43188</u> Loop insulator – DIN 43188	2.1/1.1
2811403	<u>Abspannisolator – DIN 43188</u> Loop insulator – DIN 43188	2.1/1.1
2811415	<u>Abspannisolator – DIN EN 50151</u> Loop insulator – DIN EN 50151	2.1/1.2
2811420	<u>Abspannisolator – DIN 43188</u> Loop insulator – DIN 43188	2.1/1.1
2811494	<u>Verbindungsklemme</u> U-bolt parallel clamp	5.5/1.1a
2811590	<u>Rillenfahdraht</u> Grooved contact wire	10.1/1.1
2811592	<u>Rillenfahdraht</u> Grooved contact wire	10.1/1.1
2811594	<u>Rillenfahdraht</u> Grooved contact wire	10.1/1.1

Artikelnummer | Article number

	Artikelbezeichnung Article description	Kapitelnummer Chapter number
2811596	<u>Rillenfahrdrabt</u> Grooved contact wire	10.1/1.1
2811607	<u>Bindedraht</u> Binding wire	10.2/1.3
2811610	<u>Bronzeseile</u> Bronze wire	10.2/1.1
2811611	<u>Bronzeseile</u> Bronze wire	10.2/1.1
2811612	<u>Bronzeseile</u> Bronze wire	10.2/1.1
2811615	<u>Bronzeseile</u> Bronze wire	10.2/1.1
2811616	<u>Bronzeseile</u> Bronze wire	10.2/1.1
2811621	<u>Kupferseile</u> Copper wire	10.2/1.1
2811622	<u>Kupferseile</u> Copper wire	10.2/1.1
2811627	<u>Flexible Bronzeseile</u> Flexible bronze wire	10.2/1.2
2811628	<u>Flexible Bronzeseile</u> Flexible bronze wire	10.2/1.2
2811632	<u>Flexible Kupferseile</u> Flexible copper wire	10.2/1.2
2811633	<u>Flexible Kupferseile</u> Flexible copper wire	10.2/1.2
2811635	<u>Flexible Kupferseile</u> Flexible copper wire	10.2/1.2
2811636	<u>Flexible Kupferseile</u> Flexible copper wire	10.2/1.2
2811637	<u>Flexible Kupferseile</u> Flexible copper wire	10.2/1.2
2811649	<u>Stahlseil</u> Steel wire	10.2/1.2
2811652	<u>Kunststoffseil</u> Synthetic wire	10.2/1.3

Artikelnummer | Article number

	Artikelbezeichnung Article description	Kapitelnummer Chapter number
2811921	Überspannungsableiter Surge arrester	8.1/1.10
2811923	Überspannungsableiter Surge arrester	8.1/1.10
2812231	Kausche Thimble	1.6/1.1
2812232	Kausche Thimble	1.6/1.1
2812233	Kausche Thimble	1.6/1.1
2812234	Kausche Thimble	1.6/1.1
2812237	Isolierkausche Insulating thimble	1.6/1.1
2812272	Normalkerbverbinder Notch connector	1.6/1.3
2812273	Normalkerbverbinder Notch connector	1.6/1.3
2812276	Bahnkerbverbinder Notch connector	1.6/1.2
2812278	Bahnkerbverbinder Notch connector	1.6/1.2
2812280	Bahnkerbverbinder Notch connector	1.6/1.2
2812281	Bahnkerbverbinder Notch connector	1.6/1.2
2812282	Bahnkerbverbinder Notch connector	1.6/1.2
2812283	Bahnkerbverbinder Notch connector	1.6/1.2
2812285	Preßverbinder Press connector	1.6/1.4
2812287	Preßverbinder Press connector	1.6/1.4
2812289	Preßverbinder Press connector	1.6/1.4

Artikelnummer | Article number

	Artikelbezeichnung Article description	Kapitelnummer Chapter number
2812290	Preßverbinder Press connector	1.6/1.4
2812292	Preßverbinder Press connector	1.6/1.4
2812318	Kabelaufhängung Cable suspension	4.5/1.2
2812319	Kabelaufhängung Cable suspension	4.5/1.2
2812321	Kabelaufhängung Cable suspension	4.5/1.2
2812322	Kabelbinder Cable strap	10.3/1.4
2812332	Kabelbinder Cable strap	10.3/1.4
2812334	Kabelbinder Cable strap	10.3/1.4
2812336	Schlingbandschelle Punch-lock band	10.3/1.3
2812339	Kabelbinder Cable strap	10.3/1.4
2812340	Kabelbinder Cable strap	10.3/1.4
2812354	Spannband Punch-lock band	9.2/1.1
2815155	Schlaufe Loop	9.2/1.1
2822714	Streckentrenner Section insulator	7.1/1.2
2822925	Streckentrenner Section insulator	7.1/1.2
2822953	Streckentrenner Section insulator	7.1/1.2
2822954	Streckentrenner Section insulator	7.1/1.2
2822981	Schnellöffner Rapid opener	8.3/1.6

Artikelnummer | Article number

	Artikelbezeichnung Article description	Kapitelnummer Chapter number
2823016	<u>Abspannisolator – DIN EN 50151</u> Loop insulator – DIN EN 50151	2.1/1.2
2823017	<u>Abspannisolator – DIN EN 50151</u> Loop insulator – DIN EN 50151	2.1/1.2
2830123	<u>Klemmkörper</u> Clamp body	3.1/1.13
2830177	<u>Gegentraverse</u> Counter traverse	6.2/1.1
2830178	<u>Gegentraverse</u> Counter traverse	6.2/1.1
2830197	<u>Distanzrohr</u> Spacer	4.6/1.2
2830283	<u>Elastischer Stützpunkt</u> Elastic support	3.4/1.4
2830319	<u>Klemmkörper</u> Clamp body	3.1/1.2
2830349	<u>Hörnertrennschalter</u> Horn track switch	8.1/1.2
2830364	<u>Hörnertrennschalter</u> Horn track switch	8.1/1.1
2830411	<u>Hörnertrennschalter</u> Horn track switch	8.1/1.8
2830434	<u>Streckentrenner</u> Section insulator	7.1/1.4
2830444	<u>Klemmkörper mit Rolle</u> Clamp body with pulley	3.1/1.3
2830445	<u>Doppellasje</u> Two pin clevis link	1.2/1.1
2830446	<u>Dreiecklasche</u> Three hole link	1.2/1.1
2830447	<u>Klemmkörper</u> Clamp body	3.1/1.13
2830448	<u>Klemmkörper mit Isolator</u> Clamp body with insulator	3.1/1.14
2830449	<u>Doppellasje</u> Two pin clevis link	1.2/1.1

Artikelnummer | Article number

	Artikelbezeichnung Article description	Kapitelnummer Chapter number
2830450	Lasche Link	3.5/1.3
2830451	Gelenk Hinge bracket	3.5/1.1
2830455	Klemmkörper Clamp body	3.1/1.13
2830516	Hängerklemme Dropper clip	5.4/1.1
2830613	Hörnertrennschalter Horn track switch	8.1/1.5
2830643	Streckentrenner Section insulator	7.1/1.5
2830658	Streckentrenner Section insulator	7.1/1.4
2830683	Klemmkörper mit Isolator Clamp body with insulator	3.1/1.14
2830695	Klemmkörper mit Isolator Clamp body with insulator	3.1/1.2
2830697	Streckentrenner Section insulator	7.1/1.4
2830856	Streckentrenner Section insulator	7.1/1.4
2830861	Gelenk Hinge bracket	3.5/1.4
2830953	Gelenk Hinge bracket	3.5/1.5
2830954	Hörnertrennschalter Horn track switch	8.1/1.7
2830957	Streckentrenner Section insulator	7.1/1.4
2830958	Streckentrenner Section insulator	7.1/1.4
2830960	Streckentrenner Section insulator	7.1/1.4
2830961	Streckentrenner Section insulator	7.1/1.4

Artikelnummer | Article number

	Artikelbezeichnung Article description	Kapitelnummer Chapter number
2830966	<u>Streckentrenner</u> Section insulator	7.1/1.3
2830967	<u>Streckentrenner</u> Section insulator	7.1/1.3
2830969	<u>Streckentrenner</u> Section insulator	7.1/1.3
2830989	<u>Befestigungen für Schalterferntrieb</u> Mounting parts for switch remote drive	8.2/1.3
2831003	<u>Schalterferntrieb</u> Switch remote drive	8.2/1.2
2831074	<u>Hörnertrennschalter</u> Horn track switch	8.1/1.6
2831075	<u>Hörnertrennschalter</u> Horn track switch	8.1/1.4
2831076	<u>Hörnertrennschalter</u> Horn track switch	8.1/1.3
2831078	<u>Endschalteranordnung</u> Limit switches	8.1/1.9
2831096	<u>Druckstück</u> Pressure fitting	11.1/1.3
2831097	<u>Befestigungen für Schalterferntrieb</u> Mounting parts for switch remote drive	8.2/1.3
2831154	<u>Spannschloss</u> Turnbuckle	1.4/1.3
2831155	<u>Spannschloss</u> Turnbuckle	1.4/1.1
2831156	<u>Spannschloss</u> Turnbuckle	1.4/1.1
2831157	<u>Spannschloss</u> Turnbuckle	1.4/1.1
2831158	<u>Traverse</u> Traverse	3.5/1.6
2831159	<u>Traverse</u> Traverse	3.5/1.6
2831182	<u>Spannschloss</u> Turnbuckle	1.4/1.1

Artikelnummer | Article number

	Artikelbezeichnung Article description	Kapitelnummer Chapter number
2831183	Spannschloss Turnbuckle	1.4/1.1
2831241	Gelenkgabel mit Öse Hinge clevis with eye	3.1/1.5
2831242	Gelenkgabel mit Öse Hinge clevis with eye	3.1/1.5
2831243	Gelenkgabel Hinge clevis	3.1/1.6
2831244	Gelenkgabel Hinge clevis	3.1/1.6
2831245	Ösenschelle Eye fitting	3.1/1.8
2831246	Ösenschelle Eye fitting	3.1/1.8
2831247	Doppelösenschelle Double eye fitting	3.1/1.9
2831248	Hakenkloben Hook fitting	3.1/1.12
2831249	Hakenkloben Hook fitting	3.1/1.12
2831250	Abzugshalter Drop bracket	3.1/1.12
2831251	Abzugshalter Drop bracket	3.1/1.12
2831252	Richtseilösenklemme Cross-span clamp	3.3/1.1
2831253	Klemmenhalter Clip holder	3.4/1.2
2831254	Hakenkloben Hook end clamp	3.4/1.2
2831255	Gelenkhaken Hook bracket	3.4/1.3
2831273	Isolierter Seitenhalter Insulated steady arm	3.4/1.1
2831274	Isolierter Abzugsarm Insulated steady arm	3.4/1.1

Artikelnummer | Article number

	Artikelbezeichnung Article description	Kapitelnummer Chapter number
2831276	Doppelschelle Double fitting	3.1/1.11
2831277	Gelenkgabel mit Öse Hinge clevis with eye	3.1/1.5
2831278	Gelenkgabel Hinge clevis	3.1/1.6
2831279	Dreifachschelle Triple fitting	3.1/1.10
2831280	Ösensschelle Eye fitting	3.1/1.9
2831281	Doppelösensschelle Double eye fitting	3.1/1.10
2831282	Gebogener Kurvenabzugsarm Curved insulated steady arm	3.4/1.3
2831291	Spannschloss Turnbuckle	1.4/1.1
2831340	Gelenkgabel Hinge clevis	3.1/1.6
2831346	Ösensschelle Eye fitting	3.1/1.8
2831347	Ösensschelle Eye fitting	3.1/1.8
2831350	Abzugshalter Drop bracket	3.1/1.12
2831351	Abzugshalter Drop bracket	3.1/1.12
2831352	Gelenkgabel Hinge clevis	3.1/1.6
2831354	Schlingenisolator Loop insulator	2.1/1.3
2831359	Isolierter Abzugsarm Insulated steady arm	3.4/1.1
2831361	Gelenkgabel Hinge clevis	3.1/1.7
2831362	Gelenkgabel Hinge clevis	3.1/1.7

Artikelnummer | Article number

	Artikelbezeichnung Article description	Kapitelnummer Chapter number
2831363	Doppelösenschelle Double eye fitting	3.1/1.11
2831364	Doppelösenschelle Double eye fitting	3.1/1.11
2831432	Tragseilrolle Pulley	3.3/1.3
2831433	Doppelte Tragseilrolle Double pulley	3.3/1.4
2831442	Umlenkrolle Deflection pulley	6.5/1.2
2831492	Zugstange Tension rod	6.5/1.4
2831495	Ankerklemme anchor clamp	5.2/1.1
2831858	Bleinachspanngewicht Plumb tension weight	6.3/1.4
2831862	Bleinachspanngewicht Plumb tension weight	6.3/1.4
2831863	Bleinachspanngewicht Plumb tension weight	6.3/1.4
2831898	Schürzenisolator Apron insulator	2.3/1.1
2831957	Bleinachspanngewicht Plumb tension weight	6.3/1.4
2832004	Aufhängebügel Suspension bracket	2.2/1.2
2832113	Klemm-/ Gelenkgabel Clamp-/ Hinge clevis	3.1/1.4
2832128	Gelenkgabel Hinge clevis	3.1/1.4

A	Artikelnummer Article number	Kapitelnummer Chapter number
Abspannisolator – DIN 43188	2811401	2.1/1.1
Loop insulator – DIN 43188		
Abspannisolator – DIN 43188	2811402	2.1/1.1
Loop insulator – DIN 43188		
Abspannisolator – DIN 43188	2811403	2.1/1.1
Loop insulator – DIN 43188		
Abspannisolator – DIN 43188	2811420	2.1/1.1
Loop insulator – DIN 43188		
Abspannisolator – DIN EN 50151	2811415	2.1/1.2
Loop insulator – DIN EN 50151		
Abspannisolator – DIN EN 50151	2823016	2.1/1.2
Loop insulator – DIN EN 50151		
Abspannisolator – DIN EN 50151	2823017	2.1/1.2
Loop insulator – DIN EN 50151		
Abspannwinkel	2803529	6.2/1.1
Tension angle		
Abspannwinkel	2803532	6.2/1.1
Tension angle		
Abzugsarm	2801763	4.4/1.1
Steady arm		
Abzugshalter	2831250	3.1/1.12
Drop bracket		
Abzugshalter	2831251	3.1/1.12
Drop bracket		
Abzugshalter	2831350	3.1/1.12
Drop bracket		
Abzugshalter	2831351	3.1/1.12
Drop bracket		
Abzweigklemme	2801987	5.5/1.1
Branch clamp		
Anbringung	2803531	6.2/1.2
Mounting		
Anbringung	2803534	6.2/1.2
Mounting		

A

	Artikelnummer Article number	Kapitelnummer Chapter number
Anbringung Mounting	2803626	6.2/1.3
Ankerklemme anchor clamp	2801979	5.2/1.1
Ankerklemme anchor clamp	2831495	5.2/1.1
Aufhängebügel Suspension bracket	2832004	2.2/1.2
Aufhängeklemme mit Haken Clamp with hook	2801759	4.4/1.1
Aufhängung Suspension	2802483	7.2/1.1
Auslegerkopfstück Cantilever headpiece	2801377	3.1/1.1
Auszugsrolle Inline pulley	2801479	3.3/1.5
Auszugsrolle Inline pulley	2801480	3.3/1.5

B

	Artikelnummer Article number	Kapitelnummer Chapter number
Bahnkerbverbinder Notch connector	2812276	1.6/1.2
Bahnkerbverbinder Notch connector	2812278	1.6/1.2
Bahnkerbverbinder Notch connector	2812280	1.6/1.2
Bahnkerbverbinder Notch connector	2812281	1.6/1.2
Bahnkerbverbinder Notch connector	2812282	1.6/1.2
Bahnkerbverbinder Notch connector	2812283	1.6/1.2
Befestigungen für Schalterferntrieb Mounting parts for switch remote drive	2830989	8.2/1.3
Befestigungen für Schalterferntrieb Mounting parts for switch remote drive	2831097	8.2/1.3

B

	Artikelnummer Article number	Kapitelnummer Chapter number
Befestigungswinkel Mounting bracket	2803517	11.1/1.2
Beidrahtklemme Contact wire connection clamp	2801956	5.3/1.1
Beidrahtklemme Contact wire connection clamp	2801959	5.3/1.1
Bindedraht Binding wire	2811607	10.2/1.3
Bleinachspanngewicht Plumb tension weight	2831858	6.3/1.4
Bleinachspanngewicht Plumb tension weight	2831862	6.3/1.4
Bleinachspanngewicht Plumb tension weight	2831863	6.3/1.4
Bleinachspanngewicht Plumb tension weight	2831957	6.3/1.4
Bronzeseile Bronze wire	2811610	10.2/1.1
Bronzeseile Bronze wire	2811611	10.2/1.1
Bronzeseile Bronze wire	2811612	10.2/1.1
Bronzeseile Bronze wire	2811615	10.2/1.1
Bronzeseile Bronze wire	2811616	10.2/1.1
Brückenschutzplatte Bridge protection plate	2803498	11.1/1.1

D

	Artikelnummer Article number	Kapitelnummer Chapter number
Distanzrohr Spacer	2830197	4.6/1.2
Doppelfahrdrahthalter Double holder for contact wire	2801727	4.1/1.3

D

	Artikelnummer Article number	Kapitelnummer Chapter number
Doppelfahrdrahthalter Double holder for contact wire	2801728	1.2/1.1
Doppellasche Two pin clevis link	2800977	1.2/1.1
Doppellasche Two pin clevis link	2800981	1.2/1.1
Doppellasche Two pin clevis link	2801315	2.2/1.1
Doppellasche Two pin clevis link	2801315	1.2/1.1
Doppellasche Two pin clevis link	2830445	1.2/1.1
Doppellasche Two pin clevis link	2830449	3.1/1.9
Doppelösenschele Double eye fitting	2831247	3.1/1.10
Doppelösenschele Double eye fitting	2831281	3.1/1.11
Doppelösenschele Double eye fitting	2831363	3.1/1.11
Doppelösenschele Double eye fitting	2831364	3.1/1.11
Doppelschele Double fitting	2831276	3.3/1.4
Doppelte Tragseilrolle Double pulley	2831433	4.6/1.3
Drahtseilstützpunkte Support for messenger wire	2801771	4.6/1.3
Drahtseilstützpunkte Support for messenger wire	2801772	4.6/1.3
Drahtseilstützpunkte Support for messenger wire	2801775	8.3/1.1
Drehgelenk Cardan joint	2802608	1.2/1.1
Dreiecklasche Three hole link	2800990	1.2/1.1

D

	Artikelnummer Article number	Kapitelnummer Chapter number
Dreiecklasche	2800993	1.1/1.1
Three hole link		
Dreiecklasche	2800997	1.1/1.1
Three hole link		
Dreiecklasche	2801000	1.1/1.2
Three hole link		
Dreiecklasche	2801530	1.1/1.2
Three hole connection link		
Dreiecklasche	2801531	1.2/1.1
Three hole connection link		
Dreiecklasche	2830446	4.1/1.4
Three hole link		
Dreifachfahrdrahthalter	2801732	4.1/1.4
Triple holder for contact wire		
Dreifachfahrdrahthalter	2801733	3.1/1.10
Triple holder for contact wire		
Dreifachschelle	2831279	11.1/1.3
Triple fitting		
Druckstück	2831096	4.6/1.1
Pressure fitting		

E

	Artikelnummer Article number	Kapitelnummer Chapter number
Einfachfahrdrahthalter	2801725	4.1/1.2
Single holder for contact wire		
Einfachfahrdrahthalter	2801726	4.1/1.2
Single holder for contact wire		
Einfachlasche	2800987	1.1/1.1
Two hole link		
Einfachlasche	2801332	1.1/1.1
Two hole link		
Einlage	2802133	5.9/1.1
Inlay		
Einlage	2802136	5.9/1.1
Inlay		
Elastischer Gleithänger	2801764	4.6/1.1
Elastic glide holder		

E

	Artikelnummer Article number	Kapitelnummer Chapter number
Elastischer Gleithänger Elastic glide holder	2801765	4.6/1.1
Elastischer Stützpunkt Elastic support	2830283	3.4/1.4
Endschalteranordnung Limit switches Contact wire end clamp	2831078	8.1/1.9

F

	Artikelnummer Article number	Kapitelnummer Chapter number
Fahrdrahtabspannklemme Contact wire end clamp	2802048	5.8/1.2
Fahrdrahtabspannklemme Contact wire end clamp	2802049	5.8/1.2
Fahrdrahtgleiter Glider for contact wire	2801755	4.2/1.1
Fahrdrahthalter Holder for contact wire	2801711	4.1/1.1
Fahrdrahthalter Holder for contact wire	2801712	4.1/1.1
Fahrdrahtklemme Contact wire clip	2802001	5.1/1.2
Fahrdrahtklemme Contact wire clip	2802006	5.1/1.1
Fixpunktflasche Fixed-point link	2801154	5.2/1.2
Flachketten-Stützpunktklemme Supporting point clamp	2801069	5.6/1.1
Flachketten-Stützpunktklemme Supporting point clamp	2801070	5.6/1.1
Flachketten-Stützpunktklemme Supporting point clamp	2801072	5.6/1.2
Flexible Bronzeseile Flexible bronze wire	2811627	10.2/1.2
Flexible Bronzeseile Flexible bronze wire	2811628	10.2/1.2
Flexible Kupferseile Flexible copper wire	2811632	10.2/1.2

F	Artikelnummer Article number	Kapitelnummer Chapter number
Flexible Kupferseile	2811633	10.2/1.2
Flexible copper wire		
Flexible Kupferseile	2811635	10.2/1.2
Flexible copper wire		
Flexible Kupferseile	2811636	10.2/1.2
Flexible copper wire		
Flexible Kupferseile	2811637	10.2/1.2
Flexible copper wire		
Führungsrohr	2800825	6.4/1.2
Guiding tube		
Führungsrohr	2802503	7.2/1.2
Guide tube		
Führungsrohr-Halterung	2802204	6.4/1.3
Holding device for guiding tube		
Führungsrohr-Halterung	2802205	6.4/1.3
Holding device for guiding tube		

G	Artikelnummer Article number	Kapitelnummer Chapter number
Gabel	2801463	3.5/1.2
Clevis		
Gabel mit Bolzen	2801541	3.5/1.2
Clevis with bolt		
Gabel und Öse	2801170	1.3/1.2
Clevis and eye		
Gabel und Öse	2801171	1.3/1.2
Clevis and eye		
Gabelführung	2802546	0.1/4
Operating rod fixings		
Gabelführung	2802546	8.3/1.4
Clevis guide		
Gabelführung	2802547	8.3/1.5
Clevis guide		
Gabelführung	2802551	8.3/1.4
Clevis guide		
Gebogener Kurvenabzugsarm	2831282	3.4/1.3
Curved insulated steady arm		

G

	Artikelnummer Article number	Kapitelnummer Chapter number
Gegentraverse counter pole traverse	2803639	3.5/1.7
Gegentraverse Counter traverse	2830177	6.2/1.1
Gegentraverse Counter traverse	2830178	6.2/1.1
Gekröpfte Doppellasche Cranked two pin clevis link	2801314	2.2/1.1
Gelenk Hinge bracket	2801457	3.5/1.1
Gelenk Hinge bracket	2801458	3.5/1.1
Gelenk Hinge bracket	2801459	3.5/1.1
Gelenk Hinge bracket	2801533	3.5/1.4
Gelenk Hinge bracket	2801534	3.5/1.4
Gelenk Hinge bracket	2801535	3.5/1.4
Gelenk Hinge bracket	2801536	3.5/1.5
Gelenk Hinge bracket	2801537	3.5/1.5
Gelenk Hinge bracket	2801538	3.5/1.5
Gelenk Hinge	2801543	8.3/1.1
Gelenk Hinge	2801544	8.3/1.1
Gelenk Hinge	2802618	8.3/1.2
Gelenk Hinge bracket	2830451	3.5/1.1
Gelenk Hinge bracket	2830861	3.5/1.4
Gelenk Hinge bracket	2830953	3.5/1.5

G

	Artikelnummer Article number	Kapitelnummer Chapter number
Gelenkanschluß	2802590	8.3/1.3
Hinge contact		
Gelenkgabel	2831243	3.1/1.6
Hinge clevis		
Gelenkgabel	2831244	3.1/1.6
Hinge clevis		
Gelenkgabel	2831278	3.1/1.6
Hinge clevis		
Gelenkgabel	2831340	3.1/1.6
Hinge clevis		
Gelenkgabel	2831352	3.1/1.6
Hinge clevis		
Gelenkgabel	2831361	3.1/1.7
Hinge clevis		
Gelenkgabel	2831362	3.1/1.7
Hinge clevis		
Gelenkgabel	2832128	3.1/1.4
Hinge clevis		
Gelenkgabel mit Öse	2831241	3.1/1.5
Hinge clevis with eye		
Gelenkgabel mit Öse	2831242	3.1/1.5
Hinge clevis with eye		
Gelenkgabel mit Öse	2831277	3.1/1.5
Hinge clevis with eye		
Gelenkhaken	2831255	3.4/1.3
Hook bracket		
Gestänge	2802527	8.5/1.1
Operating leverage		
Gestänge	2802530	8.5/1.3
Operating leverage		
Gestänge	2802533	8.5/1.2
Operating leverage		
Gestänge	2802536	8.5/1.4
Operating leverage		
Gewicht	2802176	6.3/1.1
Weight		
Gewicht	2802177	6.3/1.1
Weight		

G

	Artikelnummer Article number	Kapitelnummer Chapter number
Gewicht	2802239	6.3/1.2
Weight		
Gewicht	2802240	6.3/1.2
Weight		
Gewicht	2802241	6.3/1.3
Weight		
Gewicht	2802243	6.3/1.2
Weight		
Gewicht	2802244	6.3/1.2
Weight		
Gewicht	2802245	6.3/1.2
Weight		
Gewichtsführungsschelle	2802182	6.4/1.3
Guiding clip for weight		
Gewichtsstange	2802189	6.4/1.1
Weightrod		
Gewichtsstange	2802191	6.4/1.1
Weightrod		
Gewichtsstangenverlängerung	2802185	6.4/1.2
Extension for weightrod		
GFK Doppel-T-Träger	2803507	11.1/1.1
GRP double T profile		
GFK-Rohr	2800659	10.3/1.2
GRP-tube		
GFK-Rohr	2800667	10.3/1.2
GRP-tube		
GFK-Stab	2800673	10.3/1.1
GRP-rod		
GFK-Stab	2800681	10.3/1.1
GRP-rod		
GFK-Stab	2800682	10.3/1.1
GRP-rod		
GFK-Stab	2800683	10.3/1.1
GRP-rod		
GFK-Stab	2800698	10.3/1.1
GRP-rod		
GFK-Stab	2800704	10.3/1.1
GRP-rod		

H	Artikelnummer Article number	Kapitelnummer Chapter number
GFK-Stab	2800721	10.3/1.1
GRP-rod		
GFK-Winkel	2803514	11.1/1.3
GRP-angle		
Gleitrohr	2801757	4.4/1.3
Sliding tube		

H	Artikelnummer Article number	Kapitelnummer Chapter number
Hakenkloben	2831248	3.1/1.12
Hook fitting		
Hakenkloben	2831249	3.1/1.12
Hook fitting		
Hakenkloben	2831254	3.4/1.2
Hook end clamp		
Halterung	2802591	8.3/1.7
Support		
Halterung	2802592	8.3/1.7
Support		
Halterung	2803525	8.4/1.3
Support		
Hängerklemme	2801963	5.4/1.1
Dropper clip		
Hängerklemme	2801964	5.4/1.2
Dropper clip		
Hängerklemme	2801966	5.4/1.2
Dropper clip		
Hängerklemme	2801967	5.4/1.2
Dropper clip		
Hängerklemme	2801968	5.4/1.2
Dropper clip		
Hängerklemme	2801969	5.4/1.2
Dropper clip		
Hängerklemme	2801970	5.4/1.1
Dropper clip		
Hängerklemme	2801973	5.4/1.2
Dropper clip		

H

	Artikelnummer Article number	Kapitelnummer Chapter number
Hängerklemme Dropper clip	2801974	5.4/1.2
Hängerklemme Dropper clip	2830516	5.4/1.1
Hebelantrieb Manual operating mechanism	2802538	8.2/1.1
Hörnertrennschalter Horn track switch	2830349	8.1/1.2
Hörnertrennschalter Horn track switch	2830364	8.1/1.1
Hörnertrennschalter Horn track switch	2830411	8.1/1.8
Hörnertrennschalter Horn track switch	2830613	8.1/1.5
Hörnertrennschalter Horn track switch	2830954	8.1/1.7
Hörnertrennschalter Horn track switch	2831074	8.1/1.6
Hörnertrennschalter Horn track switch	2831075	8.1/1.4
Hörnertrennschalter Horn track switch	2831076	8.1/1.3

I

	Artikelnummer Article number	Kapitelnummer Chapter number
Isolierkausche Insulating thimble	2812237	1.6/1.1
Isolierter Abzugsarm Insulated steady arm	2831274	3.4/1.1
Isolierter Abzugsarm Insulated steady arm	2831359	3.4/1.1
Isolierter Seitenhalter Insulated steady arm	2831273	3.4/1.1

K

	Artikelnummer Article number	Kapitelnummer Chapter number
Kabelaufhängung Cable suspension	2812318	4.5/1.2
Kabelaufhängung Cable suspension	2812319	4.5/1.2
Kabelaufhängung Cable suspension	2812321	4.5/1.2
Kabelbinder Cable strap	2812322	10.3/1.4
Kabelbinder Cable strap	2812332	10.3/1.4
Kabelbinder Cable strap	2812334	10.3/1.4
Kabelbinder Cable strap	2812339	10.3/1.4
Kabelbinder Cable strap	2812340	10.3/1.4
Kausche Thimble	2812231	1.6/1.1
Kausche Thimble	2812232	1.6/1.1
Kausche Thimble	2812233	1.6/1.1
Kausche Thimble	2812234	1.6/1.1
Keil Wedge	2801110	5.8/1.1
Keil Wedge	2801111	5.8/1.1
Keil Wedge	2801112	5.8/1.1
Keilendklemme – ohne Keil Wedge-type end terminal	2801261	5.8/1.1
Keilendklemme – ohne Keil Wedge-type end terminal	2801264	5.8/1.1
Keilendklemme – ohne Keil Wedge-type end terminal	2801267	5.8/1.1
Keilendklemme (mit Keil) für Seil 9 mm Wedge clamp for rope 9 mm	2801095	0.1/1

K

	Artikelnummer Article number	Kapitelnummer Chapter number
Keilendklemme (mit Keil) für TS 120 Wedge	2801092	0.1/1
Keilklemme Wedge clamp	2802193	6.4/1.4
Klemm-/ Gelenkgabel Clamp-/ Hinge clevis	2832113	3.1/1.4
Klemmenhalter Clip holder	2831253	3.4/1.2
Klemmensatz Clamp set	2802476	5.4/1.3
Klemmensatz Clamp set	2802477	5.4/1.3
Klemmkörper Clamp body	2830123	3.1/1.13
Klemmkörper Clamp body	2830319	3.1/1.2
Klemmkörper Clamp body	2830447	3.1/1.13
Klemmkörper Clamp body	2830455	3.1/1.13
Klemmkörper mit Isolator Clamp body with insulator	2830448	3.1/1.14
Klemmkörper mit Isolator Clamp body with insulator	2830683	3.1/1.14
Klemmkörper mit Isolator Clamp body with insulator	2830695	3.1/1.2
Klemmkörper mit Rolle Clamp body with pulley	2830444	3.1/1.3
Klöppelöse Bobbin eye	2802236	6.5/1.5
Klöppelpfanne Bobbin pan	2802235	6.5/1.5
Kreuzklemme Cross wire clamp	2801981	5.5/1.1
Kreuzlasche Cross link	2801158	3.2/1.1
Kreuzlasche Cross link	2801159	3.2/1.1

K

	Artikelnummer Article number	Kapitelnummer Chapter number
Kreuzlasche Cross link	2801162	3.2/1.1
Kreuzlasche Cross link	2801163	3.2/1.1
Kreuzlasche Cross link	2801164	3.2/1.1
Kreuzlasche Cross link	2801165	3.2/1.1
Kreuzung Crossing	2801803	4.5/1.1
Kugelscheibe Ball disk	2801063	6.5/1.3
Kunststoffseil Synthetic wire	2811652	10.2/1.3
Kupferseile Copper wire	2811621	10.2/1.1
Kupferseile Copper wire	2811622	10.2/1.1

L

	Artikelnummer Article number	Kapitelnummer Chapter number
Lasche Link	2801462	3.5/1.2
Lasche Link	2830450	3.5/1.3

M

	Artikelnummer Article number	Kapitelnummer Chapter number
Mastbügel Bow fixation	2803457	3.5/1.8
Mastbügel Bow fixation	2803459	3.5/1.8

N

	Artikelnummer Article number	Kapitelnummer Chapter number
Nachspannfeder Spring tensioning mechanism	2801055	6.6/1.1
Normalkerbverbinder Notch connector	2812272	1.6/1.3
Normalkerbverbinder Notch connector	2812273	1.6/1.3

Ö

	Artikelnummer Article number	Kapitelnummer Chapter number
Ösenschelle Eye fitting	2801422	3.1/1.8
Ösenschelle Eye fitting	2831245	3.1/1.8
Ösenschelle Eye fitting	2831246	3.1/1.8
Ösenschelle Eye fitting	2831280	3.1/1.9
Ösenschelle Eye fitting	2831346	3.1/1.8
Ösenschelle Eye fitting	2831347	3.1/1.8

P

	Artikelnummer Article number	Kapitelnummer Chapter number
Preßverbinder Press connector	2812285	1.6/1.4
Preßverbinder Press connector	2812287	1.6/1.4
Preßverbinder Press connector	2812289	1.6/1.4
Preßverbinder Press connector	2812290	1.6/1.4
Preßverbinder Press connector	2812292	1.6/1.4

Q

	Artikelnummer Article number	Kapitelnummer Chapter number
Quertragseilklemme Cross span wire clamp	2801077	5.6/1.3
Quertragseilklemme Cross span wire clamp	2801078	5.6/1.3

R

	Artikelnummer Article number	Kapitelnummer Chapter number
Radspanner Wheel tensioner	2802169	6.1/1.1
Radspanner Wheel tensioner	2802170	6.1/1.1
Radspanner Wheel tensioner	2802171	6.1/1.2
Radspanner Wheel tensioner	2802172	6.1/1.2
Radspanner Wheel tensioner	2802174	6.1/1.3
Richtseilfeder Cross-span tensioning spring	2801048	1.5/1.1
Richtseilfeder Cross-span tensioning spring	2801049	1.5/1.1
Richtseilfeder Cross-span tensioning spring	2801050	1.5/1.2
Richtseilösenklemme Cross-span clamp	2831252	3.3/1.1
Richtseiltragklemme Cross-span clevis	2801487	3.3/1.1
Rillenfahrdrabt Grooved contact wire	2811590	10.1/1.1
Rillenfahrdrabt Grooved contact wire	2811592	10.1/1.1
Rillenfahrdrabt Grooved contact wire	2811594	10.1/1.1
Rillenfahrdrabt Grooved contact wire	2811596	10.1/1.1
Rolle Pulley	2801554	3.3/1.6

R

	Artikelnummer Article number	Kapitelnummer Chapter number
Rollengabel	2801760	4.4/1.2
Clevis for pulley		
Rollengabel	2801781	4.4/1.2
Clevis for pulley		

S

	Artikelnummer Article number	Kapitelnummer Chapter number
Schäkel	2803814	0.1/3
Shakle		
Schalterferntrieb	2831003	8.2/1.2
Switch remote drive		
Schelle	2802195	6.4/1.1
Clip		
Schleife	2815155	9.2/1.1
Loop		
Schlingbandschelle	2812336	10.3/1.3
Punch-lock band		
Schlingeninsulator	2831354	2.1/1.3
Loop insulator		
Schnellöffner	2822981	8.3/1.6
Rapid opener		
Schürzenisolator	2831898	2.3/1.1
Apron insulator		
Schutzrohr	2802246	6.4/1.4
Protection tube		
Schutzrohr	2802247	6.4/1.4
Protection tube		
Schutzrohr	2802248	6.4/1.4
Protection tube		
Seil-Schutzhülse	2802127	5.9/1.1
Rope protection sleeve		
Seil-Schutzhülse	2802128	5.9/1.1
Rope protection sleeve		
Seilgleiter	2801745	4.3/1.1
Rope glider		
Seilgleiter	2801751	4.3/1.1
Rope glider		

S

	Artikelnummer Article number	Kapitelnummer Chapter number
Seilrolle	2802197	6.5/1.1
Rope pulley		
Seilrolle	2802450	7.2/1.1
Pulley		
Seilschalldämpfer	2801176	1.3/1.3
Damping device with synthetic wire		
Seilschalldämpfer	2801177	1.3/1.3
Damping device with synthetic wire		
Spannband	2812354	9.2/1.1
Punch-lock band		
Spannschloss	2801036	1.4/1.2
Turnbuckle		
Spannschloss	2801037	1.4/1.2
Turnbuckle		
Spannschloss	2801038	1.4/1.2
Turnbuckle		
Spannschloss	2801039	1.4/1.3
Turnbuckle		
Spannschloss	2831154	1.4/1.3
Turnbuckle		
Spannschloss	2831155	1.4/1.1
Turnbuckle		
Spannschloss	2831156	1.4/1.1
Turnbuckle		
Spannschloss	2831157	1.4/1.1
Turnbuckle		
Spannschloss	2831182	1.4/1.1
Turnbuckle		
Spannschloss	2831183	1.4/1.1
Turnbuckle		
Spannschloss	2831291	1.4/1.1
Turnbuckle		
Speise- und Hängerklemme	2802027	5.4/1.4
Feeder clamp and dropper clip		
Speise- und Hängerklemme	2802028	5.4/1.4
Feeder clamp and dropper clip		
Speise- und Hängerklemme	2802029	5.4/1.4
Feeder clamp and dropper clip		

S

	Artikelnummer Article number	Kapitelnummer Chapter number
Speise- und Hängerklemme Feeder clamp and dropper clip	2802031	5.4/1.4
Speiseklemme Feeder clamp	2801982	5.5/1.2
Speiseklemme Feeder clamp	2802012	5.5/1.2
Speiseklemme Feeder clamp	2802016	5.5/1.2
Stahlseil Steel wire	2811649	10.2/1.2
Stegklemme Parallel groove clamp	2801951	5.3/1.2
Stegklemme Parallel groove clamp	2803779	5.3/1.2
Stoßklemme Contact wire splice clamp	2801992	5.7/1.1
Streckentrenner Section insulator	2802437	7.1/1.1
Streckentrenner Section insulator	2802438	7.1/1.1
Streckentrenner Section insulator	2802458	7.1/1.6
Streckentrenner Section insulator	2803114	7.1/1.3
Streckentrenner Section insulator	2803115	7.1/1.3
Streckentrenner Section insulator	2803116	7.1/1.3
Streckentrenner Section insulator	2822714	7.1/1.2
Streckentrenner Section insulator	2822925	7.1/1.2
Streckentrenner Section insulator	2822953	7.1/1.2
Streckentrenner Section insulator	2822954	7.1/1.2
Streckentrenner Section insulator	2830434	7.1/1.4

S

	Artikelnummer Article number	Kapitelnummer Chapter number
Streckentrenner Section insulator	2830643	7.1/1.5
Streckentrenner Section insulator	2830658	7.1/1.4
Streckentrenner Section insulator	2830697	7.1/1.4
Streckentrenner Section insulator	2830856	7.1/1.4
Streckentrenner Section insulator	2830957	7.1/1.4
Streckentrenner Section insulator	2830958	7.1/1.4
Streckentrenner Section insulator	2830960	7.1/1.4
Streckentrenner Section insulator	2830961	7.1/1.4
Streckentrenner Section insulator	2830966	7.1/1.3
Streckentrenner Section insulator	2830967	7.1/1.3
Streckentrenner Section insulator	2830969	7.1/1.3

T

	Artikelnummer Article number	Kapitelnummer Chapter number
Tragseilgleiter Catenary cable glides	2801792	0.1/3
Tragseilklemme Hook fitting	2801381	3.3/1.2
Tragseilklemme Hook fitting	2801384	3.3/1.2
Tragseilrolle Pulley	2831432	3.3/1.3
Traverse Traverse	2803520	8.4/1.2
Traverse Traverse	2803521	8.4/1.2

T

	Artikelnummer Article number	Kapitelnummer Chapter number
Traverse	2803527	8.4/1.3
Traverse		
Traverse	2803538	8.4/1.1
Traverse		
Traverse	2803539	8.4/1.1
Traverse		
Traverse	2803594	3.5/1.6
Traverse		
Traverse	2803595	3.5/1.6
Traverse		
Traverse	2803598	3.5/1.6
Traverse		
Traverse	2803599	3.5/1.6
Traverse		
Traverse	2803600	3.5/1.6
Traverse		
Traverse	2803601	3.5/1.6
Traverse		
Traverse	2803611	8.4/1.1
Traverse		
Traverse	2803613	8.4/1.1
Traverse		
Traverse	2803636	3.5/1.7
Traverse		
Traverse	2831158	3.5/1.6
Traverse		
Traverse	2831159	3.5/1.6
Traverse		
Traverse am Rundmast	2803633	3.5/1.8
Traverse for round pole		

U

	Artikelnummer Article number	Kapitelnummer Chapter number
Umlenkrolle	2802257	6.5/1.2
Deflection pulley		
Umlenkrolle	2831442	6.5/1.2
Deflection pulley		

Ü

	Artikelnummer Article number	Kapitelnummer Chapter number
Überspannungsableiter Surge arrester	2811921	8.1/1.10
Überspannungsableiter Surge arrester	2811923	8.1/1.10
Universal-Hängerklemme Universal dropper clip	2802045	5.4/1.5
Universal-Hängerklemme Universal dropper clip	2802046	5.4/1.5
Universal-Hängerklemme Universal dropper clip	2802047	5.4/1.5

V

	Artikelnummer Article number	Kapitelnummer Chapter number
Verbinder Connector	2803510	11.1/1.2
Verbindungsklemme U-bolt parallel clamp	2811494	5.5/1.1a
Verdrehführung Rotation guide	2801547	8.3/1.3
Verlängerungsmuffe Extension socket	2802973	10.3/1.2

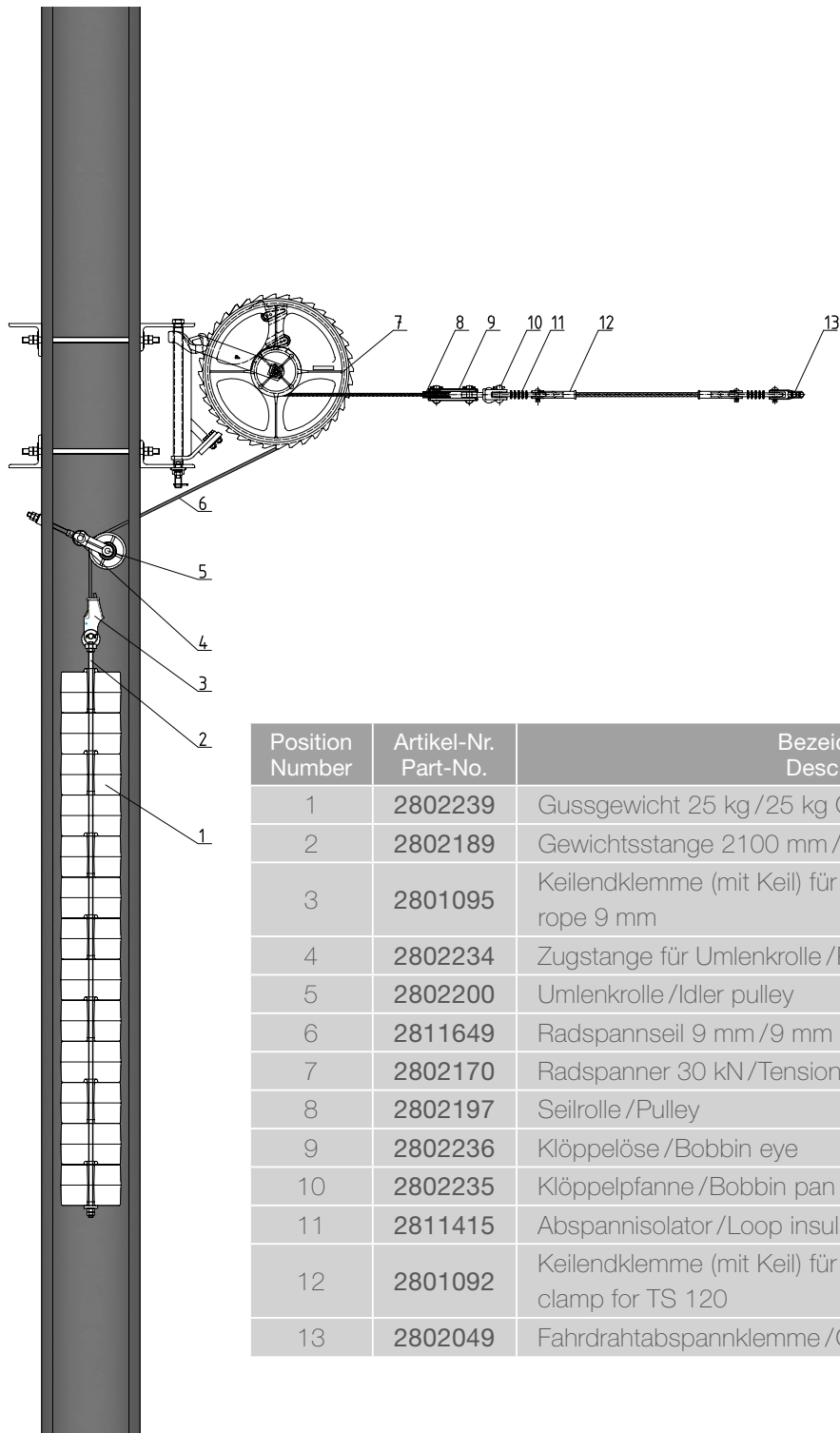
W

	Artikelnummer Article number	Kapitelnummer Chapter number
Wandrosette Wall Rosette	2801168	1.3/1.1
Winkelgelenk Angle hinge	2801546	8.3/1.2

Z

	Artikelnummer Article number	Kapitelnummer Chapter number
Zahnradsperr Gearwheel barrier	2802237	6.2/1.4
Zugstange Tension rod	2831492	6.5/1.4

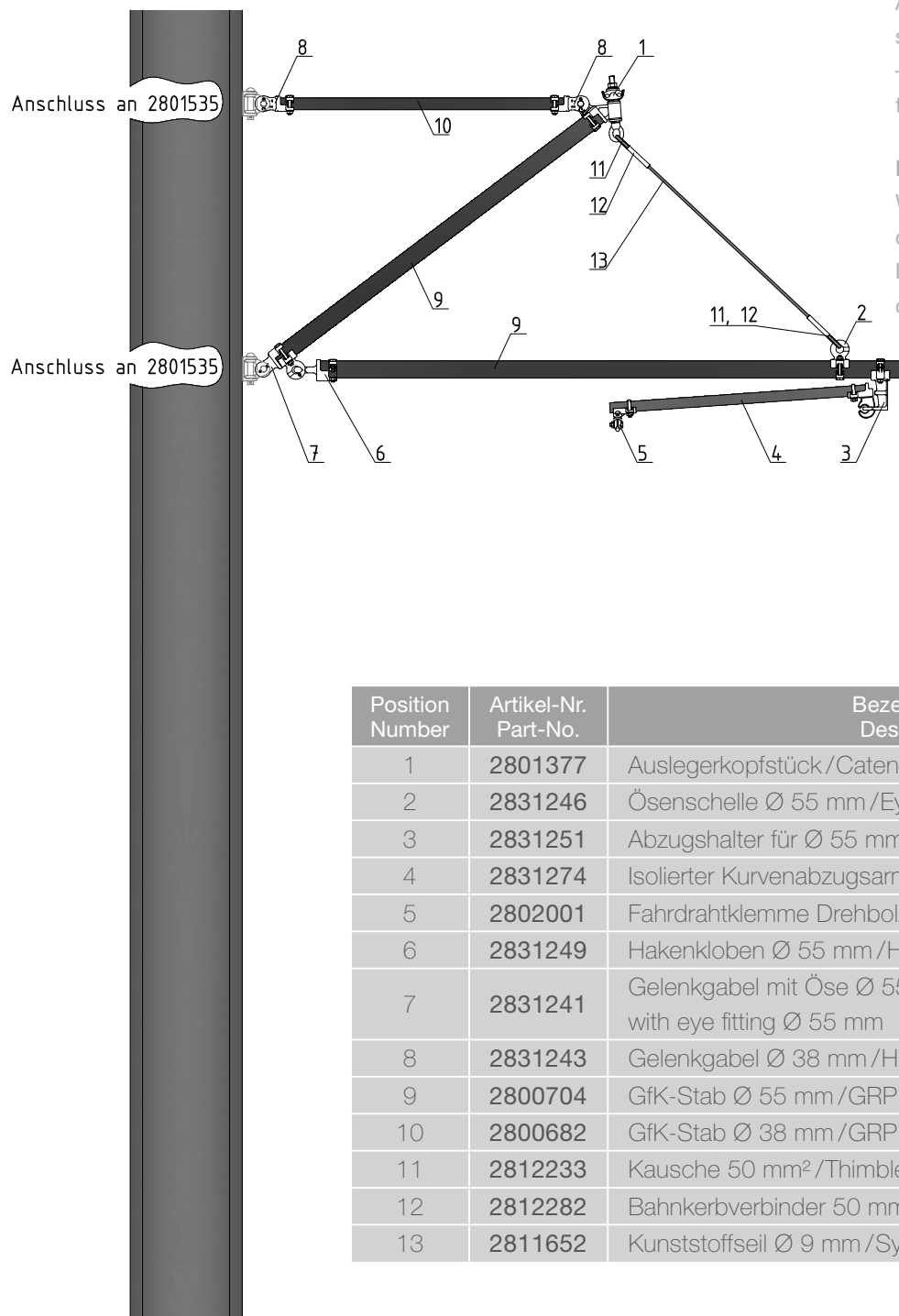
Inhaltsübersicht	Contents	
Nachspannung	Tensioning	0.1/1
Ausleger	Cantilever	0.1/2
Streckentrenner	Section insulators	0.1/3
Hörnertrennschalter mit Schalterferntrieb	Horn track switch with switch remote drive	0.1/4



Position Number	Artikel-Nr. Part-No.	Bezeichnung Description
1	2802239	Gussgewicht 25 kg / 25 kg Casting weight
2	2802189	Gewichtsstange 2100 mm / Weight rod 2100 mm
3	2801095	Keilendklemme (mit Keil) für Seil 9 mm / Wedge clamp for rope 9 mm
4	2802234	Zugstange für Umlenkrolle / Pull rod for idler pulley
5	2802200	Umlenkrolle / Idler pulley
6	2811649	Radspannseil 9 mm / 9 mm Tension wheel rope
7	2802170	Radspanner 30 kN / Tension wheel 30 kN
8	2802197	Seilrolle / Pulley
9	2802236	Klöppelöse / Bobbin eye
10	2802235	Klöppelpfanne / Bobbin pan
11	2811415	Abspannisolator / Loop insulator
12	2801092	Keilendklemme (mit Keil) für TS 120 / Wedge clamp for TS 120
13	2802049	Fahrdrahtabspannklemme / Catenary rigging clamp

Diese Zeichnung ist beispielhaft. Weitere Layouts auf Anfrage. | This drawing is just an example. More layouts upon request.

Ausleger | Cantilever

**Wichtige Information**

Ausleger bieten wir Ihnen in verschiedensten Ausführungen an – auch vormontierte Auslegersysteme. Bitte kontaktieren Sie uns!

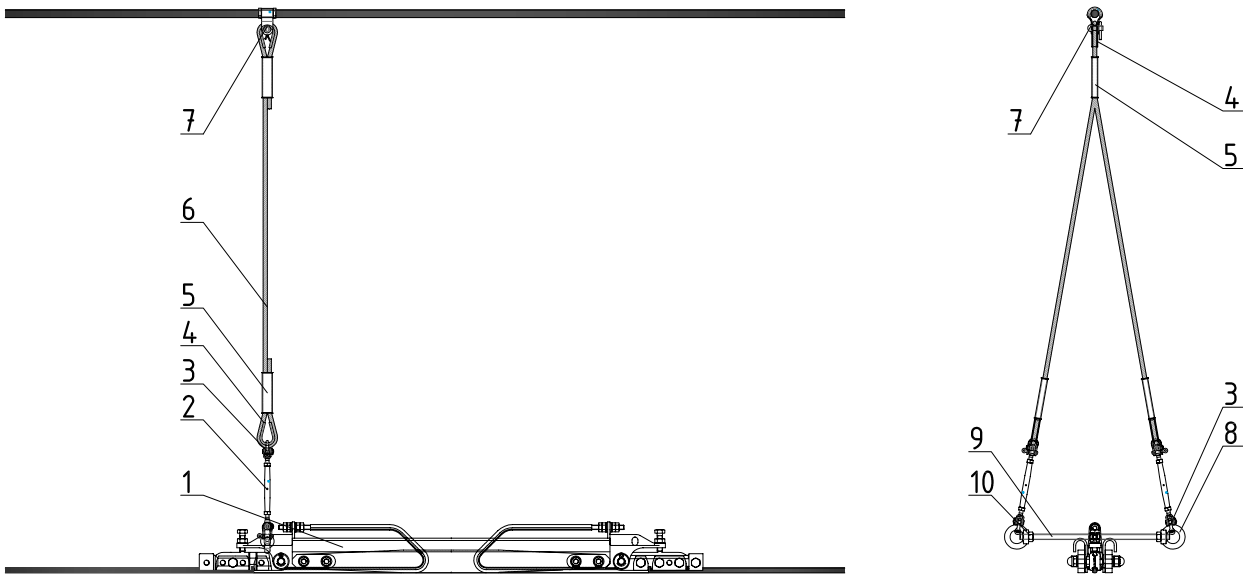
Important information

We offer cantilevers in different configurations – even assembled cantilever systems. Please contact us!

Position Number	Artikel-Nr. Part-No.	Bezeichnung Description
1	2801377	Auslegerkopfstück/Catenary suspension clamp
2	2831246	Öschelle Ø 55 mm /Eye fitting Ø 55 mm
3	2831251	Abzugshalter für Ø 55 mm /Mast support Ø 55 mm
4	2831274	Isolierter Kurvenabzugsarm /Insulated steady arm
5	2802001	Fahrdrahtklemme Drehbolzen /Contact wire clamp
6	2831249	Hakenkloben Ø 55 mm /Hook fitting Ø 55 mm
7	2831241	Gelenkgabel mit Öse Ø 55 mm /Hinge clevis with eye fitting Ø 55 mm
8	2831243	Gelenkgabel Ø 38 mm /Hinge clevis Ø 38 mm
9	2800704	GfK-Stab Ø 55 mm /GRP rod Ø 55 mm
10	2800682	GfK-Stab Ø 38 mm /GRP rod Ø 38 mm
11	2812233	Kausche 50 mm ² /Thimble 50 mm ²
12	2812282	Bahnkerbverbinder 50 mm ² /Notch connector 50 mm ²
13	2811652	Kunststoffseil Ø 9 mm /Synthetic wire Ø 9 mm

Diese Zeichnung ist beispielhaft. Weitere Layouts auf Anfrage. | This drawing is just an example. More layouts upon request.

Streckentrenner | Section insulators



Wichtige Information

Ausleger bieten wir Ihnen in verschiedensten Ausführungen an – auch vormontierte Auslegersysteme. Bitte kontaktieren Sie uns!

Important information

We offer cantilevers in different configurations – even assembled cantilever systems. Please contact us!

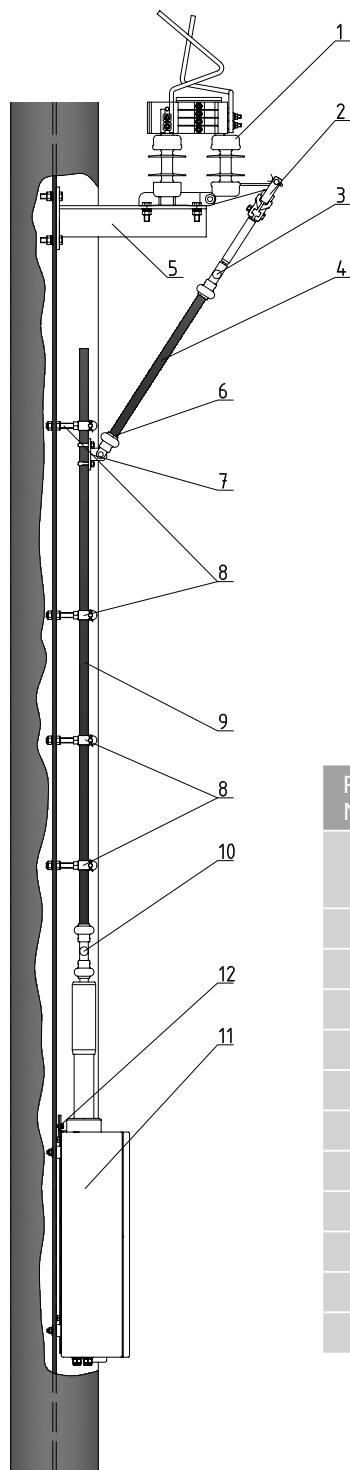
Position Number	Artikel-Nr. Part-No.	Bezeichnung Description
1	2803115	Streckentrenner /Section insulator
2	2802453	Spannschloss /Turnbuckle
3	2803814	Schäkel /Shackle
4	2812233	Kausche 50 mm ² /Thimble 50 mm ²
5	2812282	Kerbverbinder 50 mm ² /Notch connector 50 mm ²
6	2811652	Kunststoffseil Ø 9 mm /Synthetic wire Ø 9 mm
7	2801792	Tragseilgleiter /Catenary cable glides
8	2831160	Ring-Mutter M 10 DIN 582 V2A /Ring nut M 10 DIN 582 V2A
9	2831161	Gewindebolzen M 10 X 330 V2A /Threaded bolts M 10 X 330 V2A
10	2817800	Mutter M10 /10 mm Nut

Diese Zeichnung ist beispielhaft. Weitere Layouts auf Anfrage. | This drawing is just an example. More layouts upon request.

Hörnertrennschalter | Horn track switch

Gestänge | Operating linkage

Schalterferntrieb | switch remote drive



Position Number	Artikel-Nr. Part-No.	Bezeichnung Description
1	2830349	Hörnertrennschalter 3 kV / 3 kA Horn track switch 3 kV / 3 kA
2	2802608	Drehgelenk / Swivel
3	2822981	Schnellöffner / Accelerator
4	2800681	GfK-Stab Ø 27 / Operating rod Ø 27
5	2803539	Traverse / Traverse
6	2801544	Gelenk mit Gabelanschluss / Joint with fork connection
7	2802590	Gelenkanschluss / Joint connection
8	2802546	Gabelführung / Operating rod fixings
9	2800681	GfK-Stab Ø 27 / Operating rod Ø 27
10	2802618	Gelenk / Joint
11	2831003	Schalterferntrieb / motor operated mechanism
12	2830989	Montageplatte / Mounting plate

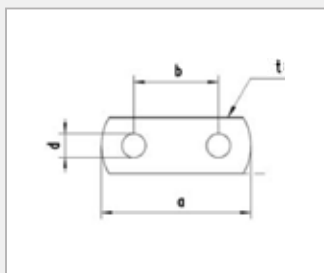
Diese Zeichnung ist beispielhaft. Weitere Layouts auf Anfrage. | This drawing is just an example. More layouts upon request.

Inhaltsübersicht	Contents	
Einfachlasche	Two hole link	1.1/1.1
Dreiecklasche	Three hole link	1.1/1.1
Dreiecklasche	Three hole connection link	1.1/1.2
Doppelasche	Two pin clevis link	1.2/1.1
Dreieck-Doppelasche	Three pin clevis link	1.2/1.1
Wandrosette	Wall rosette	1.3/1.1
Gabel und Öse zur Wandrosette	Clevis and eye for wall rosette	1.3/1.2
Seilschalldämpfer	Damping device	1.3/1.3
Spannschloss	Turnbuckle	1.4/1.1
Spannschloss	Turnbuckle	1.4/1.2
Spannschloss	Turnbuckle	1.4/1.3
Richtseilfeder	Cross-span tensioning spring	1.5/1.1
Richtseilfeder (einstellbar)	Cross-span tensioning spring (adjustable)	1.5/1.2
Kausche	Thimble	1.6/1.1
Isolierkausche	Insulating thimble	1.6/1.1
Bahnkerbverbinder	Notch connector	1.6/1.2
Normalkerbverbinder	Notch connector	1.6/1.3
Pressverbinder	Press connector	1.6/1.4



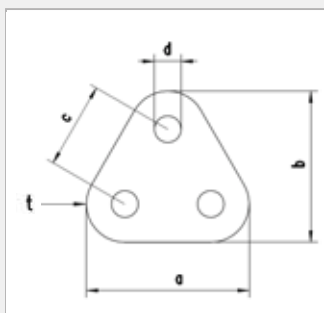
Einfachlasche | Two hole link

Artikel-Nr. Part-No.	F zul. Betr. /kN F perm. str. /kN	Gewicht /kg Weight /kg	Werkstoff Material	Maße / Dimensions / mm			
				a	b	d	t
2801332	6	0,08	CrNi	100	60	14	4
2800987	12	0,14		100	60	17	5

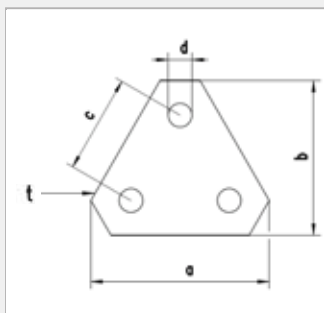


Dreiecklasche | Three hole link

Artikel-Nr. Part-No.	Ausf. Type	F zul. Betr. /kN F perm. str. /kN	Gewicht /kg Weight /kg	Werkstoff Material	Maße / Dimensions / mm				
					a	b	c	d	t
2800997	1	6	0,10	CrNi	91	80	45	14	3
2801000	2	12	0,28		127	110	70	17	4



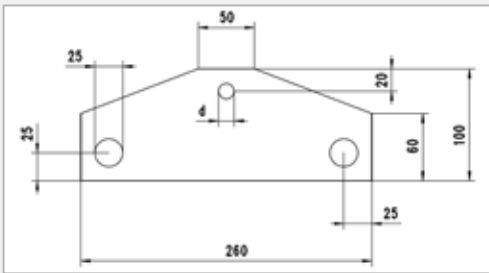
Ausführung 1 | Type 1



Ausführung 2 | Type 2

Dreiecklasche | Three hole connection link

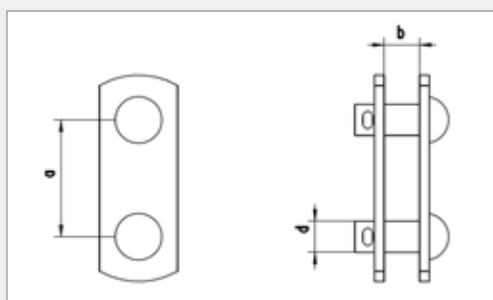
Artikel-Nr. Part-No.	F zul. Betr. /kN F perm. str. /kN	Gewicht/kg Weight /kg	Werkstoff Material	Maße/Dimensions/mm
				d
2801530	5	0,75	CrNi	14
2801531				17





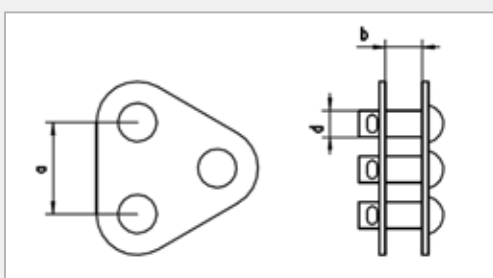
Doppellasche | Two pin clevis link

Artikel-Nr. Part-No.	F zul. Betr. /kN F perm. str. /kN	Gewicht /kg Weight /kg	Werkstoff Material	Maße / Dimensions / mm		
				a	d	b
2801315	12	0,26	CrNi	60	13	17
2800977		0,24		50		18
2830449					23	
2800981	20	0,49		60	16	18
2830445						

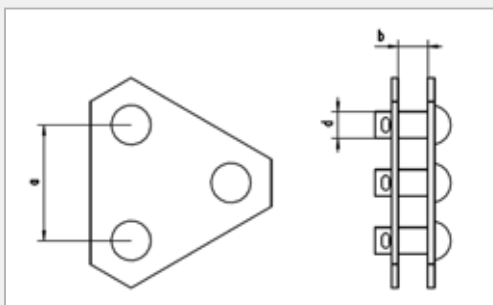


Dreiecklasche | Three hole link

Artikel-Nr. Part-No.	Ausf. Type	F zul. Betr. /kN F perm. str. /kN	Gewicht /kg Weight /kg	Werkstoff Material	Maße / Dimensions / mm		
					a	d	b
2800990	1	12	0,33	CrNi	45	13	18
2800993	2	20	0,84		70	16	18
2830446	2						23



Ausführung 1 | Type 1



Ausführung 2 | Type 2

Wandrosette | Wall rosette

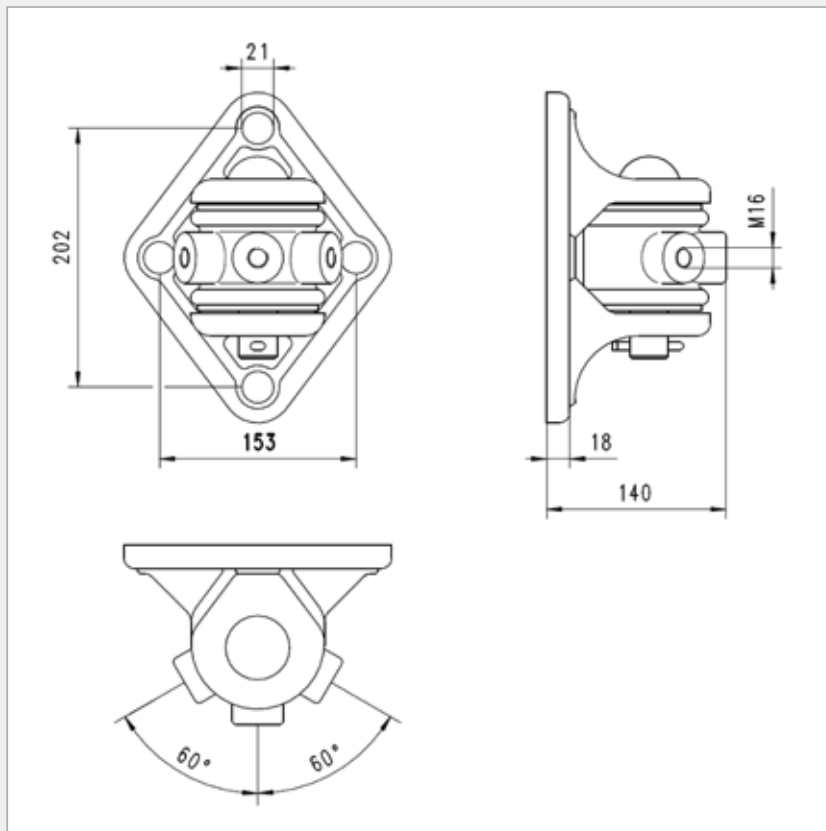
für Wandbefestigung von ein, zwei bzw. drei Seilen | for fastening of one, two or three ropes

Artikel-Nr. Part-No.	F zul. Betr. /kN F perm. str. /kN	Gewicht/kg Weight /kg	Werkstoff / Material			
			Wand- rosette Wall rosette	Mittelhülse Central case	Bolzen Bolt	Scheibe, shin
2801168	10 kN je Seil 10 kN per rope	8,9	Cu-Leg. Cu-alloy		Cr Ni	Gummi Rubber



Die Tragfähigkeit des Untergrundes ist zu prüfen!

The load capacity of the sub-structure has to be checked!

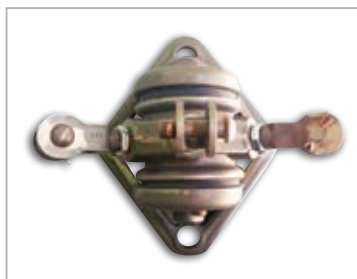




Ausführung 1 | Type 1

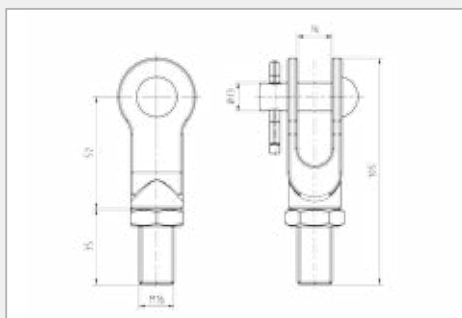


Ausführung 2 | Type 2

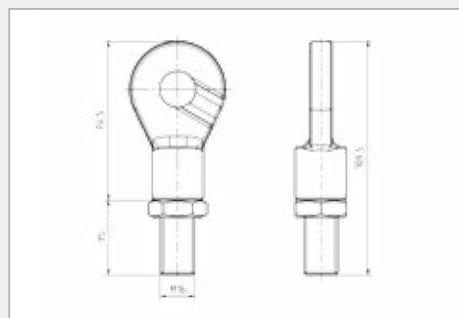


Gabel und Öse für Wandrosette | Clevis and eye for wall rosette

Artikel-Nr. Part-No.	Ausf. Type	Gewicht/kg Weight /kg	Werkstoff / Material			
			Gabel Clevis	Öse Eye	Bolzen, Mutter Bolts, nut	Splint Split pin
2801170	1	0,28	Cu-Leg.	–	CrNi	Cu
2801171	2	0,27	–	Cu-Leg.	CrNi	–

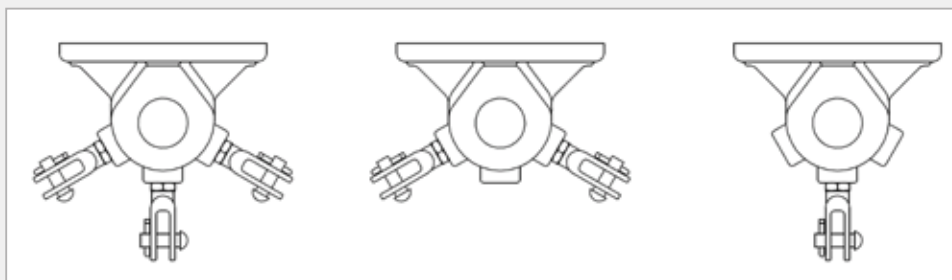


Ausführung 1 | Type 1



Ausführung 2 | Type 2

Beispiele Zusammenstellungen | Assembly exampe

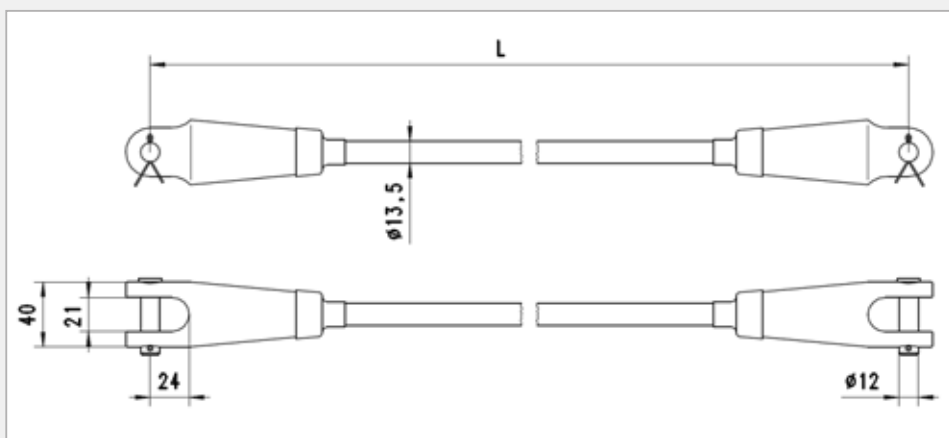


Seilschalldämpfer | Damping device

mind. Kriechweg 1250 mm, bis 1,5 kV DC | min. creepage distance 1250 mm, until 1.5 kV DC

Artikel-Nr. Part-No.	F _{zul. Betr.} /kN F _{perm. str.} /kN	Gewicht/kg Weight /kg	Länge mm Length mm	Werkstoff /Material		
				Bolzen Bolts	Spannarmatur Clamping device	Seil Rope
2801176	10	0,82	1500	CrNi	Al	Parafil
2801177		1,10	2000			

Steh-Blitzstoßspannung 1,2/50 Lightning impulse voltage 1.2/50	202,0 kV
Steh-Wechselspannung 50 Hz, trocken Alternating voltage 50 Hz, dry	100,0 kV
Steh-Wechselspannung 50 Hz, berechnet (horizontal + Neigung 45°) Alternating voltage 50 Hz, wet (horizontal + inclined 45°)	100,0 kV



Andere Längen auf Anfrage.

Other lengths on demand.

Spannschloss | Turnbuckle

Edelstahl | Stainless steel



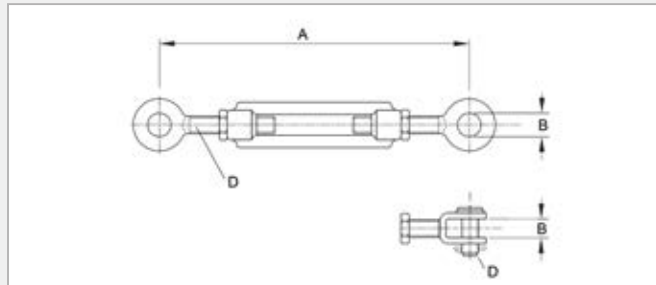
Ausführung 1 | Type 1



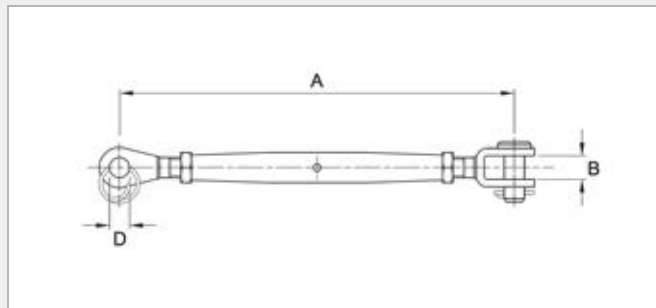
Ausführung 2 | Type 2

*diese Ausführung ist nicht abgebildet.

*this type is not shown.



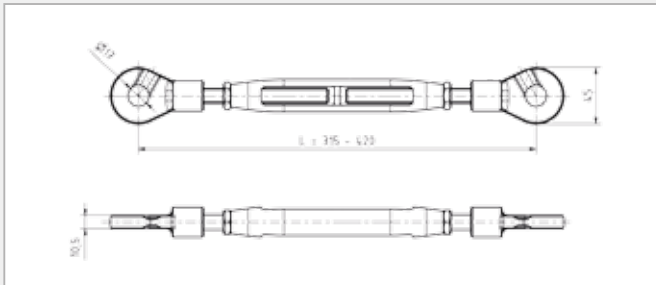
Ausführung 1 | Type 1



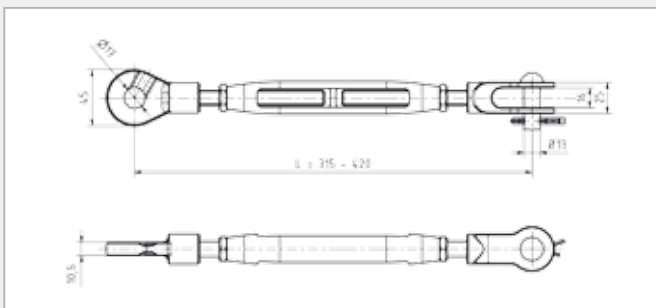
Ausführung 2 | Type 2

Artikel-Nr. Part-No.	Ausf. Type	Gewicht / kg Weight / kg	Werkstoff Material	Maße / mm Dimension / mm			F zul Betr (kN) F perm str (kN)	Nennkraft (kN) Specified load (kN)	Gewinde Thread
				A	B	D			
2831291	1 Öse / Öse	0,22	CrNi	165 – 265	14	8	2,5	7,5	M8
2831155	Eye / Eye	0,85		340 – 540	21	16	15	45	M16
2831182	2 Gabel / Gabel Clevis / Clevis	0,85		340 – 540	15	13	15	45	M16
2831183	* Öse / Gabel Eye / Clevis	0,85		340 – 540	21/15	16/13	15	45	M16
2831156	2	0,62		225 – 320	11	10	18	54	M12
2831157	Gabel / Gabel Clevis / Clevis	0,98		314 – 455	16	14	21	63	M16

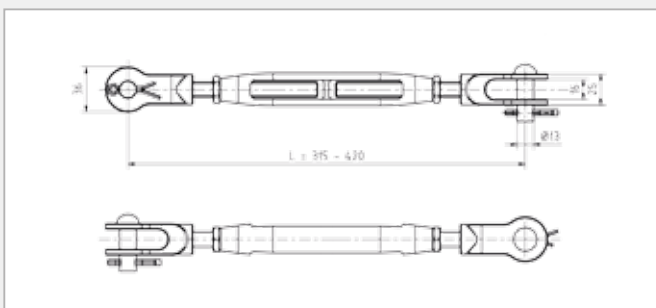
Spannschloss | Turnbuckle



Ausführung 1 mit zwei Ösen | Type 1 with two eyes



Ausführung 2 mit einer Öse und einer Gabel | Type 2 with one eye and one clevis



Ausführung 3 mit zwei Gabeln | Type 3 with two clevis



Ausführung 1 | Type 1



Ausführung 2 | Type 2



Ausführung 3 | Type 3

Gewinde bei allen Ausführungen M 12. Bohrungsdurchmesser der Öse auf Anfrage auch mit 20mm erhältlich!

Thread at all types M 12. Bore diameter of eye also available with 20mm on request!

Werkstoff / Material

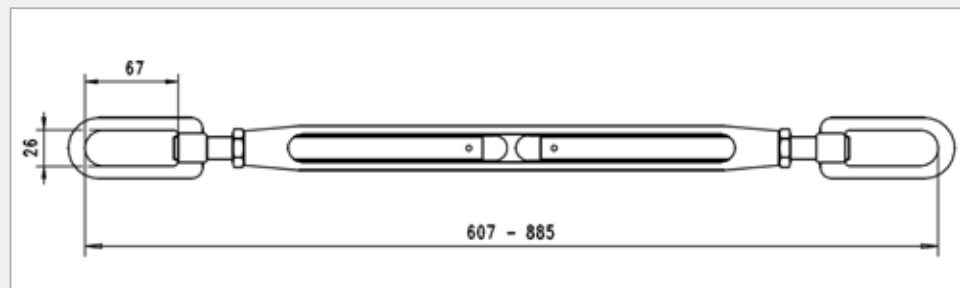
Artikel-Nr. Part-No.	Ausf. Type	F zul. Betr. /kN F perm. str. /kN	Gewicht/kg Weight /kg	Gehäuse Body	Bolzen Bolts	Mutter Nut	Gabel Clevis	Öse Eye nut	Länge/mm Length/mm
2801036	1	15	1,20	Cu-Leg. Cu-alloy	CrNi	Cu-Leg. Cu-alloy	./.	Cu-Leg.	305 – 410
2801037	2		1,30				Cu-Leg. Cu-alloy	310 – 415	
2801038	3		1,40				./.	320 – 430	



Spanschloss | Turnbuckle

mit zwei Ösen | with two eyes

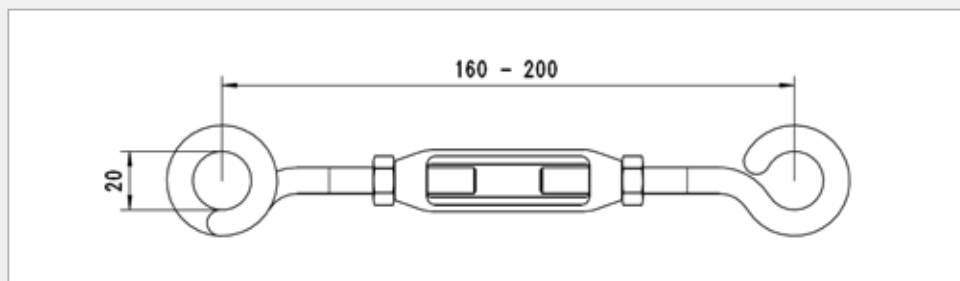
Artikel-Nr. Part-No.	F _{zul. Betr.} /kN F _{perm. str.} /kN	Gewicht/kg Weight /kg	Werkstoff /Material			
			Spann- schloß- mutter Coupling nut	Ösen- schraube Eye screw	Mutter Nut	Gewinde Thread
2801039	30	2,10	Cu-Leg./ Cu-alloy	CrNi	Cu-Leg./ Cu-alloy	M 16



Spanschloss | Turnbuckle

mit zwei Ringhakenschrauben | with two ring-hook screws

Artikel-Nr. Part-No.	F _{zul. Betr.} /kN F _{perm. str.} /kN	Gewicht/kg Weight /kg	Werkstoff Material	Gewinde Thread
2831154	2,5	0,17	CrNi	M 8

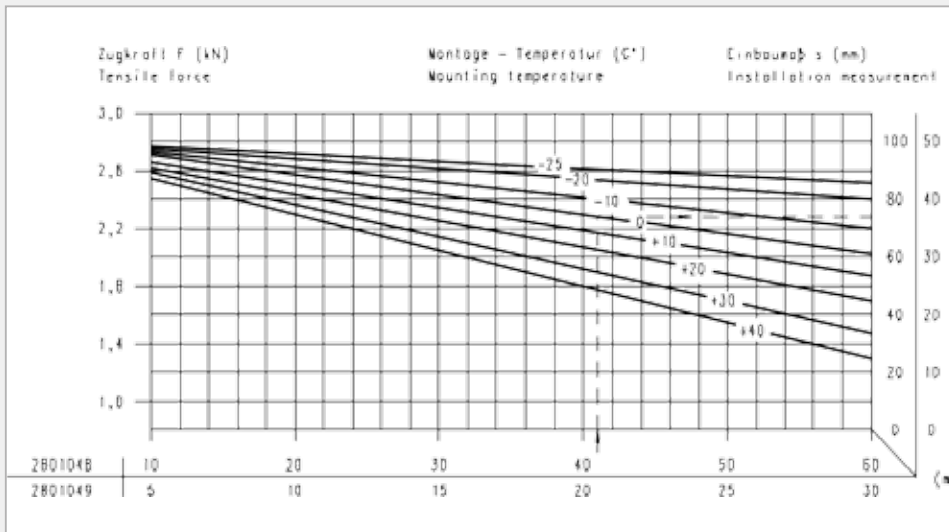
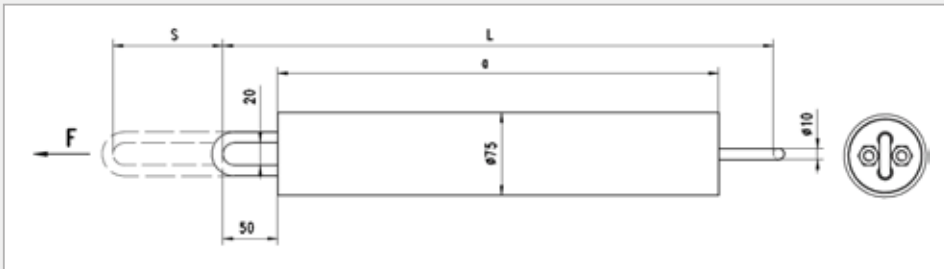


Richtseilfeder | Cross-span tensioning spring

Nachspannkraft 1 bis 3 kN | Tensioning force from 1 up to 3 kN



Artikel-Nr. Part-No.	Nachspannlänge bis zu/m Adjusted length up to/m	Gewicht/kg Weight /kg	Werkstoff /Material		Hub /s max. Travel/s max.	Maße/Dimensions/mm	
			Gehäuse Body	Anschlussbügel Connection bow		a	L
2801049	30	2,80	50	251	351		



Ablesebeispiel für 2801048 Example graph for 2801048

Nachspannlänge: 41 m
Temperatur: 0 °C
→ ergibt Einbaumaß von s = 74 mm

Tensioned length: 41 m
Temperature: 0 °C
→ Equals installation length s = 74 mm

Ablesebeispiel für 2801049 Example graph for 2801049

Nachspannlänge: 20,5 m
Temperatur: 0 °C
→ ergibt Einbaumaß von s = 37 mm

Tensioned length: 20,5 m
Temperature: 0 °C
→ Equals installation length s = 37 mm

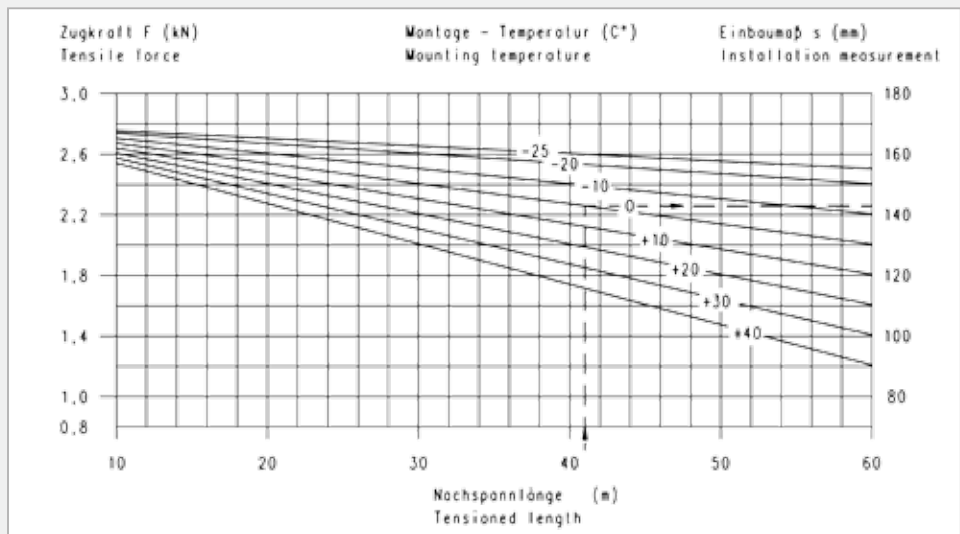
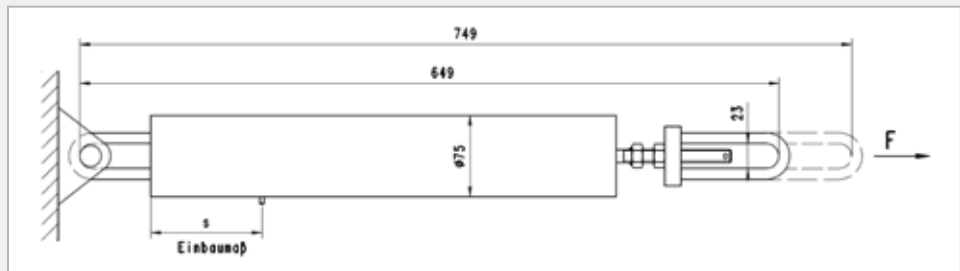


Richtseilfeder | Cross-span tensioning spring

einstellbar | adjustable

Nachspannkraft 1 bis 3 kN | Tensioning force from 1 up to 3 kN

Artikel-Nr. Part-No.	Nachspannlänge bis zu/m Adjusted length up to/m	Gewicht/kg Weight /kg	Werkstoff /Material		Hub /s max. Travel/s max.
			Gehäuse Box	Anschlussbügel Connection bow	
2801050	60	4,90	PVC	CrNi	100



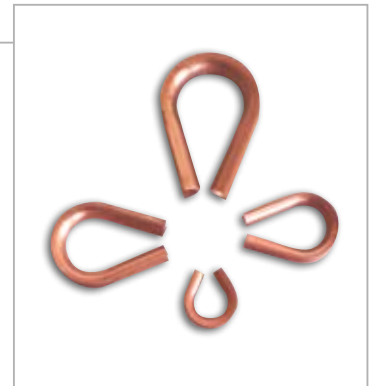
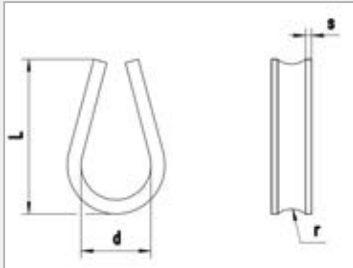
Ablesebeispiel für 2801050 Example graph for 2801050

Nachspannlänge: 41 m
Temperatur: 0 °C → ergibt ein Einbaumaß von s = 143 mm

Tensioned length: 41 m
Temperature: 0 °C → Equals installation length s = 143 mm

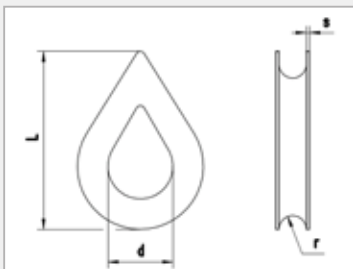
Kausche | Thimble

DIN 43154



Artikel-Nr. Part-No.	Gewicht / kg Weight / kg	Werkstoff Material	Maße / Dimensions / mm				Seil, Draht / mm ² rope, wire / mm ²	größter Seil oder Draht ϕ / mm Largest rope or wire ϕ / mm
			d	L	r	s		
2812231	0,008	Cu	14	21	2,8	1,2	10 – 16	5,10
2812232	0,019		20	37	4	1,5	25-35	7,50
2812233	0,050		24	51	5,5	1,6	50	9,00
2812234	0,065		30	65	8	2	70	10,50

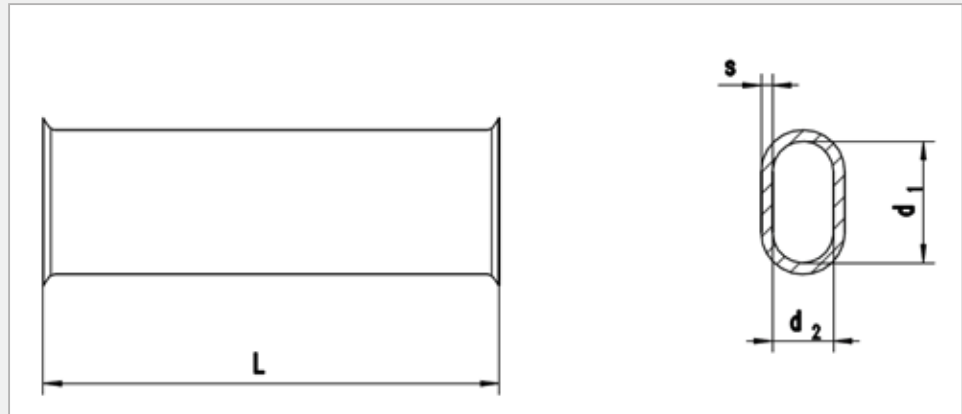
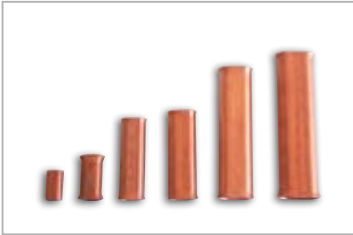
Isolierkausche | Insulating thimble



Artikel-Nr. Part-No.	Gewicht / kg Weight / kg	Werkstoff Material	Maße / Dimensions / mm				Seil, Draht / mm ² rope, wire / mm ²	größter Seil oder Draht ϕ / mm Largest rope or wire ϕ / mm
			d	L	r	s		
2812237	0,005	Kunststoff Polyamid	20	48	4	1,50	25	9,00

Bahnkerbverbinder | Notch connector

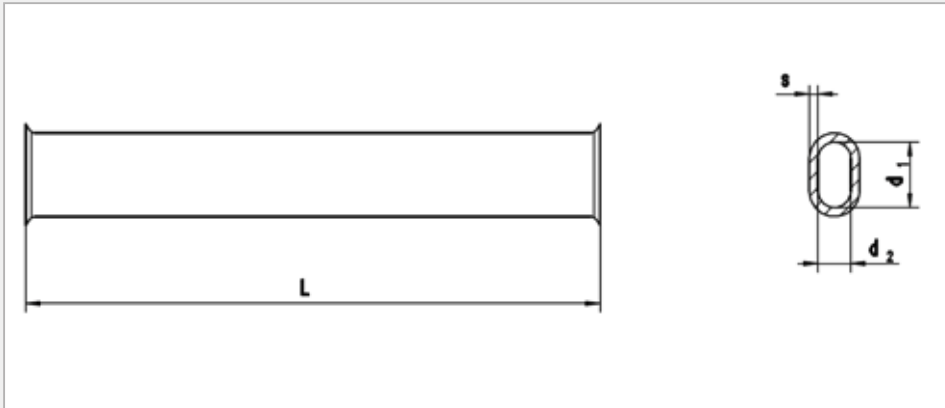
DIN 48217



Artikel-Nr. Part-No.	Gewicht / kg Weight / kg	Werkstoff Material	Maße / Dimensions / mm				Seil, Draht ϕ / mm rope, wire ϕ / mm	Seilquerschnitt / mm ² Rope cross section / mm ²	
			d ₁	d ₂	L	s		DIN 43138	DIN 48201
2812276	0,004	Cu	10	5	20	0,75	4,50	10	./.
2812278	0,009		12	6	30	1,20	5,90	16	./.
2812280	0,031		14	7	55	1,50	6,30	./.	25
2812281	0,034		16	8	60	1,50	7,50	./.	35
2812282	0,065		19,50	10	90	1,50	9,00	./.	50
2812283	0,084		22,50	11,50	100	1,50	10,50	./.	70

Normalkerbverbinder | Notch connector

DIN 48217

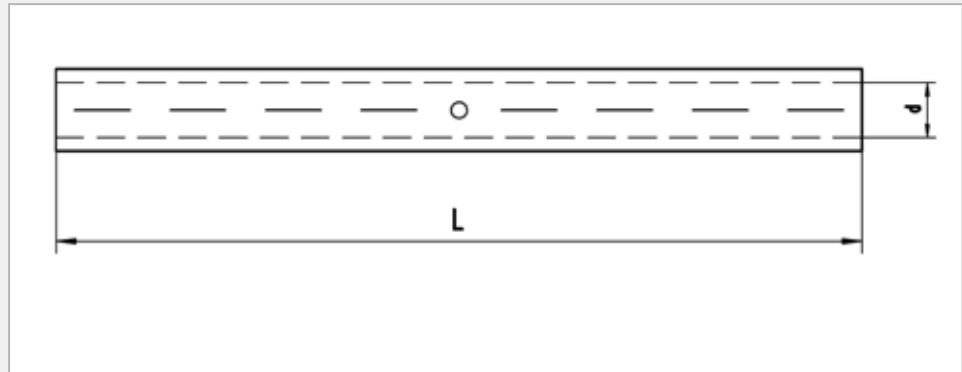


Artikel-Nr. Part-No.	Gewicht / kg Weight / kg	Werkstoff Material	Maße / Dimensions / mm				Seil, Draht ϕ / mm rope, wire ϕ / mm	Seilquerschnitt / mm ² Rope cross section / mm ²
			d ₁	d ₂	L	s		DIN 48 201 T.1
2812272	0,08	Cu	16	8	126	1,5	7,5	35
2812273	0,13		19,5	10	180	1,5	9	50



Pressverbinder | Press connector

zugfest DIN 48085 | Tensile strength DIN 48085



Artikel-Nr. Part-No.	Gewicht / kg Weight / kg	Werkstoff Material	Maße / Dimensions / mm				Seil, Draht ϕ / mm rope, wire ϕ / mm	Seilquerschnitt / mm ² Rope cross section / mm ²
			d		L			DIN 48 201 T.1
2812285	0,09	Cu	10	95	9	50	7,5	50
2812287	0,11		11,5	95	10,5	70	10,5	70
2812289	0,27		13,5	145	12,5	95	12,5	95
2812290	0,37		15,5	160	14	120	14	120
2812292	0,43		17	160	15,7	150	9	150

Inhaltsübersicht	Contents	
Abspannisolator 1,5 kV DC DIN 43188	Loop insulator 1,5 kV DC DIN 43188	2.1/1.1
Abspannisolator 3,0 kV DC EN 50151	Loop insulator 3,0 kV DC EN 50151	2.1/1.2
Schlingenisolator	Loop insulator	2.1/1.3
Doppellasche für Abspannisolator	Two pin clevis link for loop insulator	2.2/1.1
Gekröpfte Doppellasche	Cranked two pin clevis link	2.2/1.1
Abzugsbügel	Trigger bow	2.2/1.2
Aufhängebügel	Suspension bracket	2.2/1.2
Schürzenisolator	Apron insulator	2.3/1.1



Abbildung 1 | Picture 1



Abbildung 4 | Picture 4

Abspannisolator – DIN 43188 | Loop insulator – DIN 43188

Betriebsspannung bis 1,5 kV DC | nominal voltage up to 1,5 kV DC

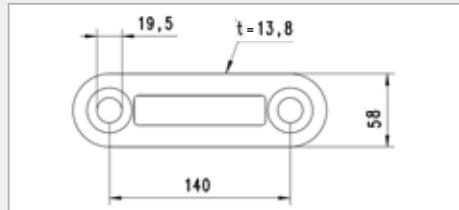


Abbildung 1 | Picture 1
mit 2 Augenanschlüssen für Bolzen bis $\varnothing 19$ mm | with two eye contacts for bolts up to $\varnothing 19$ mm

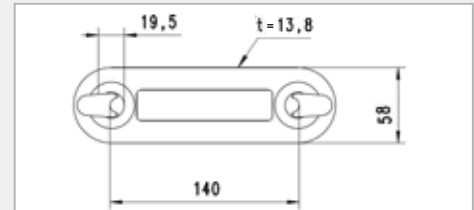


Abbildung 2 | Picture 2
mit 2 Kauschenanschlüssen für Draht bis $\varnothing 6$ mm und Seil bis 70 mm^2 | with two thimble contacts for wire up to $\varnothing 6$ mm and rope up to 70 mm^2

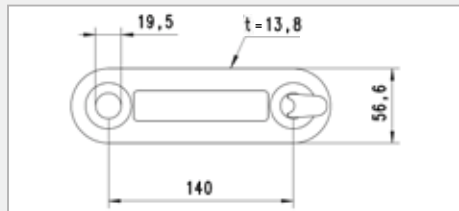


Abbildung 3 | Picture 3
mit 1 Augen- und 1 Kauschenanschluss für Bolzen bis $\varnothing 19$ mm, Draht bis $\varnothing 6$ mm und Seil bis 70 mm^2 | with one eye contact and one thimble contact for bolts up to $\varnothing 19$ mm, for wire up to $\varnothing 6$ mm and rope up to 70 mm^2

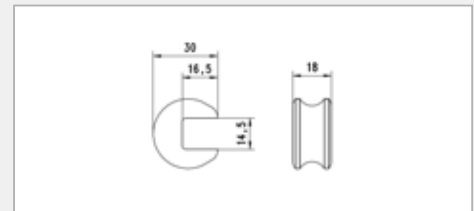


Abbildung 4 | Picture 4
Isolierkausche für Abspannisolator, Draht bis $\varnothing 6$ mm und Seil bis 70 mm^2 | Insulating thimble for loop insulator, wire up to $\varnothing 6$ mm and rope up to 70 mm^2

Artikel-Nr. Part-No.	Abb. Pic.	Farbe Colour	F zul. Betr. /kN F perm. str. /kN	Gewicht/kg Weight /kg	Werkstoff /Material		
					Isolator Insulator	Buchse Socket	Kausche Thimble
2811401	1	olive- braun	22 (Bolzen/Bolts 19 mm) 20 (Bolzen/Bolts 16 mm) 10 (Bolzen/Bolts 13 mm)	0,22	Glasfaser in Epoxydharz mit Polyamidmantel Fiberglass on epoxies with polyamide sheath	CrNi	. / .
2811402	2	RAL 6022	10 (Kausche/Thimble)	0,23			Polyamid/Polyamide
2811403	3			0,23			Polyamid/Polyamide
2811420	4			0,06	. / .	. / .	Polyamid/Polyamide

Steh-Blitzstoßspannung 1,2/50 Lightning impulse voltage 1,2/50 Hz	80,9 kV
Steh-Wechselspannung 50 Hz, trocken Power-frequency voltage 50 Hz, dry	52,1 kV
Steh-Wechselspannung 50 Hz, beregnet (horizontal) Power-frequency voltage 50 Hz, wet (horizontal)	11,5 kV
Steh-Wechselspannung 50 Hz, beregnet (vertikal) Power-frequency voltage 50 Hz, wet (vertical)	23,0 kV
Kriechweg Creepage distance	110 mm
Schlagweite Striking distance	105 mm

Abspannisolator – DIN EN 50151 | Loop insulator – DIN EN 50151

mit 2 Augenanschlüssen, für Bolzen bis \varnothing 19 mm, Betriebsspannung bis 3 kV DC | with two eye contacts, for bolts up to \varnothing 19 mm, nominal voltage up to 3 kV DC

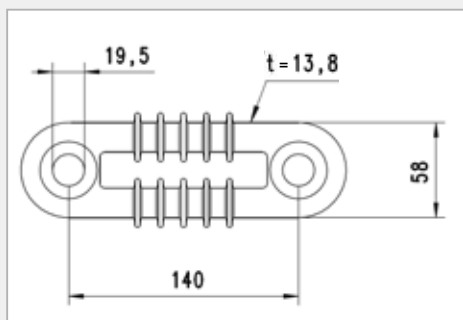


Abbildung 1 | Picture 1

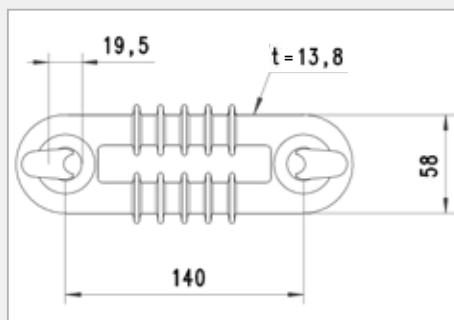


Abbildung 2 | Picture 2

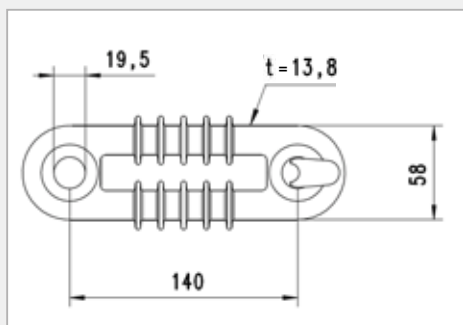


Abbildung 3 | Picture 3

für Fahrleitungsanlagen nach
DIN EN 50119

for overhead line systems-fixed
installations EN 50119

Artikel-Nr. Part-No.	Abb. Pic.	Farbe Colour	SML (festgelegte mechanische Beanspruchung/kN specified mechanical load/kN)	F zul. Betr. /kN F perm. str. /kN	Gewicht/kg Weight /kg	Werkstoff /Material	
						Isolator Insulator	Buchse Socket
2811415	1	hell-grau light grey	55 (Bolzen/Bolts 19 mm)	22 (Bolzen/Bolts 19 mm)	0,4	Glasfaser in Epoxydharz mit Silikonmantel Fiberglass on epoxies with silicone sheath	CrNi
			50 (Bolzen/Bolts 16 mm)	20 (Bolzen/Bolts 16 mm)			
			25 (Bolzen/Bolts 13 mm)	10 (Bolzen/Bolts 3 mm)			
			25 (Kupferkausche)/ Thimble (Cu)	10 (Kupferkausche)/ Thimble (Cu)			
2823016	3		25	10 Kauschen/Thimble			
2823017	2		25	10 Kauschen/Thimble			

Steh-Blitzstoßspannung 1,2/50 Lightning impulse voltage 1,2/50 Hz	88,2 kV
Steh-Wechselspannung 50 Hz, trocken Power-frequency voltage 50 Hz, dry	56,8 kV
Steh-Wechselspannung 50 Hz, berechnet (horizontal) Power-frequency voltage 50 Hz, wet (horizontal)	34,9 kV
Steh-Wechselspannung 50 Hz, berechnet (vertikal) Power-frequency voltage 50 Hz, wet (vertical)	34,5 kV
Kriechweg Creepage distance	150 mm
Schlagweite Striking distance	105 mm
Bruchkraft nach IEC 61109 Absatz 5.2.2.1 (mit Bolzen 19 mm) Breaking force IEC 61109	> 90 kN



Schlingenisolator | Loop Insulator

mit 2 Augenanschlüssen, für Bolzen bis Ø 19mm, Betriebsspannung bis 1,5 kV DC | with two eye contacts, for bolts up to Ø 19mm, nominal voltage up to 1,5 kV DC

Artikel-Nr. Part-No.	Farbe Colour	SML / kN festgelegte mechanische Beanspruchung specified mechanical load	Gewicht / kg Weight / kg	Werkstoff / Material	
				Isolator Insulator	Buchse Socket
2831354	grau grey	70 kN	0,3	Silikon silicone	CrNi

Steh-Blitzstoßspannung 1,2/50 | Lightning impulse voltage 1,2/50 Hz

84 kV

Steh-Wechselspannung 50 Hz, trocken | Power-frequency voltage 50 Hz, wet

31 kV

Kriechweg | Creepage distance

150 mm

Schlagweite | Striking distance

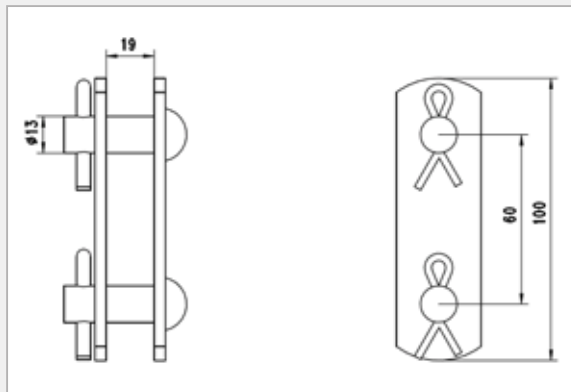
108 mm



Doppellasche | Two pin clevis link

für Abspannisolator | for loop insulator

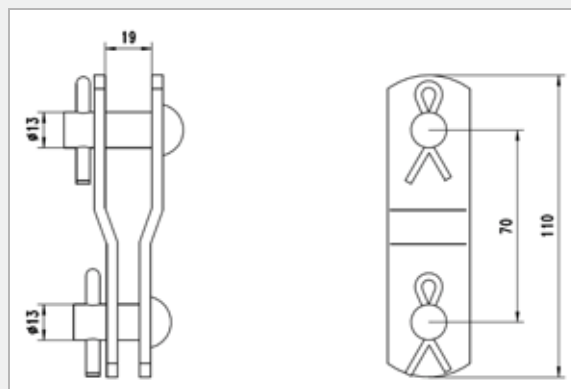
Artikel-Nr. Part-No.	F zul. Betr. /kN F perm. str. /kN	Gewicht/kg Weight /kg	Werkstoff /Material	
			Lasche Link	Bolzen Bolts
2801315	15	0,26	CrNi	



Gekröpfte Doppellasche | Cranked two pin clevis link

für Abspannisolator | for loop insulator

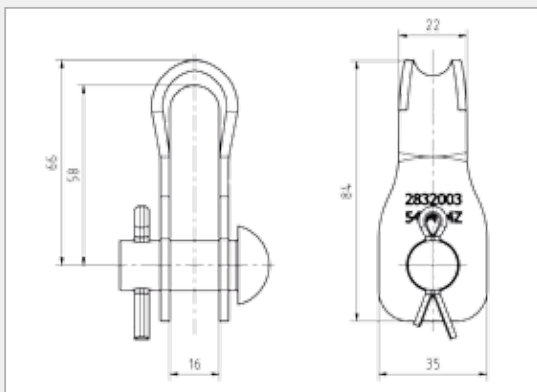
Artikel-Nr. Part-No.	F zul. Betr. /kN F perm. str. /kN	Gewicht/kg Weight /kg	Werkstoff /Material	
			Lasche Link	Bolzen Bolts
2801314	15	0,28	CrNi	



Aufhängebügel | Suspension bracket

für Abspannisolator | for loop insulator

Artikel-Nr. Part-No.	F zul. Betr. /kN F perm. str. /kN	Gewicht/kg Weight /kg	Werkstoff /Material		nur für Kausche /mm ² only for thimble /mm ²
			Lasche Link	Bolzen Bolts	
2832004	20	0,20	CrNi		35, 50

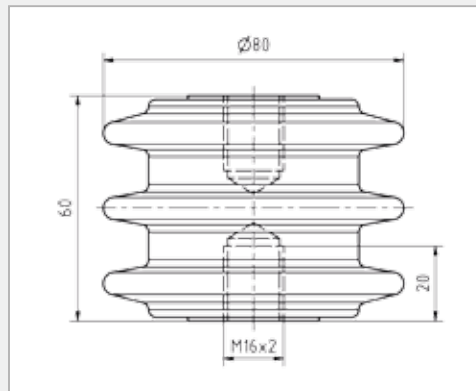




Schürzenisolator | Apron insulator

mit zwei Gewindebuchsen, Betriebsspannung bis 3 kV DC = bzw.
 3 kV AC ~ | with two threaded inserts, Nominal voltage
 up to 3 kV DC and up to 3 kV AC

Artikel-Nr. Part-No.	Gewicht/kg Weight /kg	Bruchwerte/ Fractional values /kN		Werkstoff/Material	
		Umbruchkraft F_u Break tensile F_u	Zugkraft F Tensile F	Isolator Insulator	Einpress- mutter Insert nut
2831898	0,57	16,00	38,00	Epoxyd- harz-cyclo/ Cyclo epoxies	CrNi



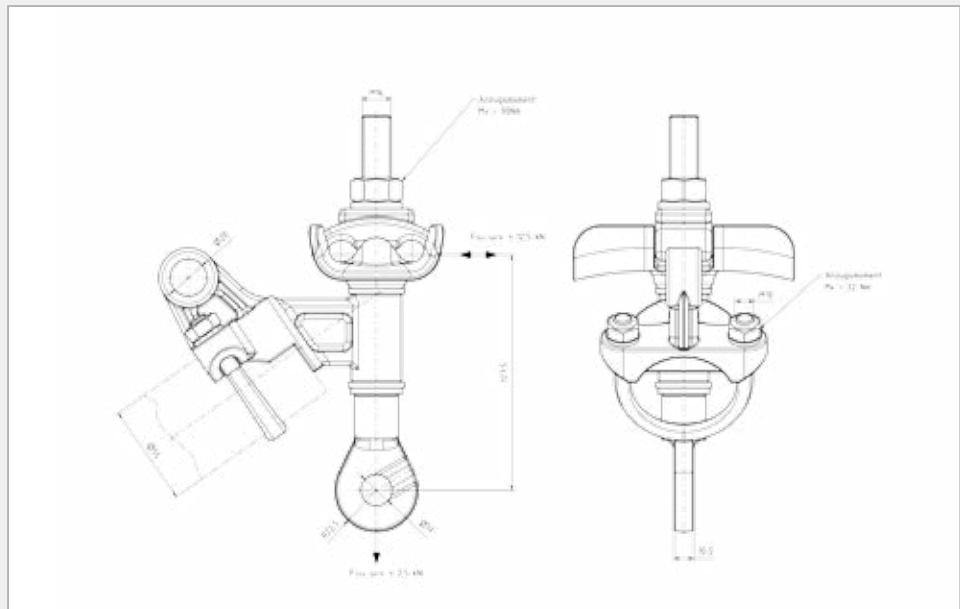
Inhaltsübersicht	Contents	
Auslegerkopfstück	Cantilever headpiece	3.1/1.1
Klemmkörper (Tragseil)	Clamp body (messenger wire)	3.1/1.2
Klemmkörper mit Isolator	Clamp body with insulator	3.1/1.2
Klemmkörper mit Rolle	Clamp body with pulley	3.1/1.3
Gelenkgabel	Hinge clevis	3.1/1.4
Gelenkgabel mit Öse	Hinge clevis with eye	3.1/1.5
Gelenkgabel	Hinge clevis	3.1/1.6 3.1/1.7
Ösenschelle	Eye fitting	3.1/1.8 3.1/1.9 3.1/1.10
Doppelösenschelle	Double eye fitting	3.1/1.9
Dreifachschelle	Triple fitting	3.1/1.10 3.1/1.11
Doppelschelle	Double fitting	3.1/1.11
Hakenkloben für runden GFK-Stab	Hook fitting for round GRP-rod	3.1/1.12
Abzugshalter	Drop bracket	3.1/1.12
Klemmkörper	Clamp body	3.1/1.13
Klemmkörper mit Isolator	Clamp body with insulator	3.1/1.14
Kreuzlasche	Cross link	3.2/1.1
Richtseilösenklemme	Cross-span clamp	3.3/1.1
Richtseiltragklemme	Cross-span clevis	3.3/1.1
Tragseilklemme	Hook fitting	3.3/1.2
Tragseilrolle	Pulley	3.3/1.3
Doppelte Tragseilrolle	Double pulley for messenger wire	3.3/1.4
Auszugsrolle	Inline pulley for messenger wire	3.3/1.5
Rolle für Tragseilkurvenabzug	Pulley for messenger wire curve trigger	3.3/1.6
Isolierter Seitenhalter	Insulated steady arm	3.4/1.1
Isolierter Abzugsarm	Insulated steady arm	3.4/1.1
Klemmenhalter	Clip holder	3.4/1.2
Hakenkloben für ovalen GFK-Stab	Hook end clamp for oval GRP-rod	3.4/1.2
Gelenkhaken für ovalen GFK-Stab	Hook bracket for oval GRP-rod	3.4/1.3
Gebogener Kurvenabzugsarm	Curved insulated steady arm	3.4/1.3
Elastischer Stützpunkt 1,5kV	Elastic support 1,5 kV	3.4/1.4
Elastischer Stützpunkt 3,0kV	Elastic support 3,0 kV	3.4/1.4
Gelenk für Spannbandbefestigung	Hinge bracket for tensioning band	3.5/1.1
Lasche	Link	3.5/1.2 3.5/1.3
Gabel mit Bolzen	Clevis with bolt	3.5/1.2
Gelenk für Schraubenbefestigung – horizontal	Hinge bracket (screws) – horizontal	3.5/1.4
Gelenk für Schraubenbefestigung – vertikal	Hinge bracket (screws) – vertical	3.5/1.5
Traverse für 1 Anschluss	Traverse single support	3.5/1.6
Traverse für 2 Anschlüsse	Traverse double support	3.5/1.7
Mastbügel	Bow fixation for traverse	3.5/1.8
Traverse (2 Anschlüsse) für Rundmast	Traverse (double support) for round pole	3.5/1.8



Auslegerkopfstück | Cantilever headpiece

für 1 GFK-Stab/Rohr $\varnothing 55$ mm und 1 bzw. 2 Tragseile von 50 bis 150 mm² | for one GRP-rod/tube $\varnothing 55$ mm and one or two messenger wire from 50 up to 150 mm²

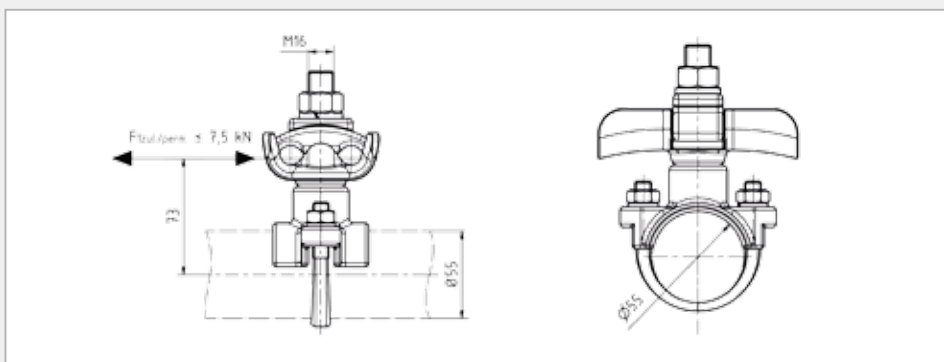
		Werkstoff / Material					
Artikel-Nr. Part-No.	Gewicht/kg Weight /kg	Kopf- stück Header	Klemm- deckel clamp cover	Bolzen Bolts	Schrauben Screws	Muttern Nuts	Öse Eye
2801377	2,39	Cu-Leg. Cu-alloy				CrNi	Cu-alloy



Klemmkörper (Tragseil) | Clamp body (messenger wire)

für 1 GFK-Stab/Rohr \varnothing 55 mm und 1 bzw. 2 Tragseile von 50 bis 150 mm² | for one GRP-rod/tube \varnothing 55 mm and one or two messenger wire from 50 up to 150 mm²

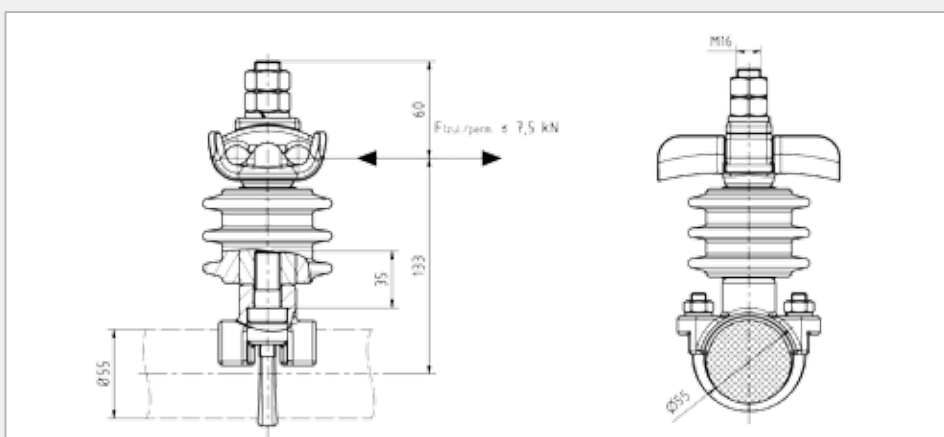
Artikel-Nr. Part-No.	Gewicht/kg Weight /kg	Werkstoff / Material			
		Kopfstück Header	Bügel Bow	Bolzen Bolts	Muttern Nuts
2830319	1,5	Cu-Leg. Cu-alloy		CrNi	



Klemmkörper mit Isolator (Tragseil) | Clamp body with insulator (messenger wire)

für 1 GFK-Stab/Rohr \varnothing 55 mm und 1 bzw. 2 Tragseile von 50 bis 150 mm² | for one GRP-rod/tube \varnothing 55 mm and one or two messenger wire from 50 up to 150 mm²

Artikel-Nr. Part-No.	Gewicht/kg Weight /kg	Werkstoff / Material				
		Kopf- stück Header	Isolator Insulator	Bügel Bow	Bolzen Bolts	Muttern Nuts
2830695	1,9	Cu-Leg. Cu-alloy	Epoxydharz-cyclo Cyclo epoxies		CrNi	

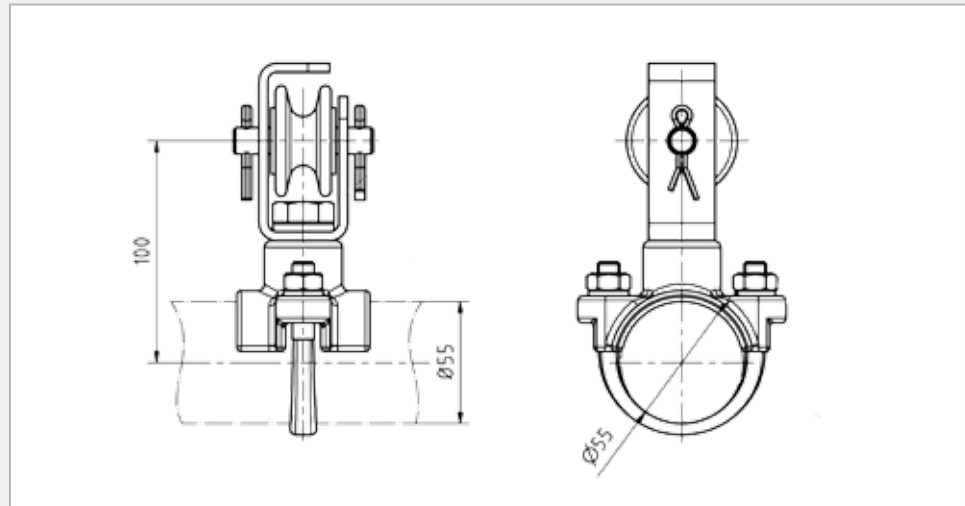




Klemmkörper mit Rolle (Seile) | Clamp body with pulley (ropes)

für 1 GFK-Stab/Rohr \varnothing 55 mm und Tragseil von 50 bis 95 mm² | for one GRP-rod/tube \varnothing 55 mm and ropes from 50 up to 95 mm²

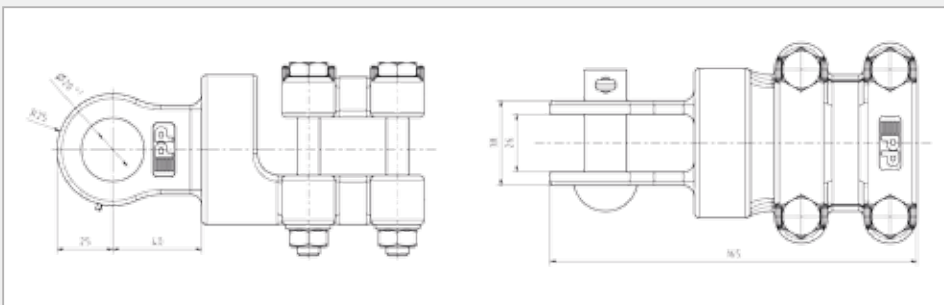
Artikel-Nr. Part-No.	Gewicht/kg Weight /kg	Werkstoff / Material					
		Klemm- körper Clamping body	Rolle	Bolzen Bolts	Bügel Bow	Schraube Screw	Muttern Nuts
2830444	1,0	Cu-Leg. Cu-alloy	Kunststoff Synthetic				CrNi



Gelenkgabel | Hinge clevis

für 1 GFK-Stab/Rohr \varnothing 55 mm | for one GRP-rod/tube \varnothing 55 mm

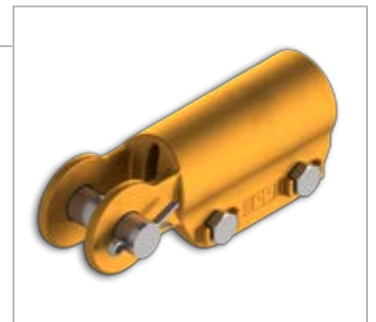
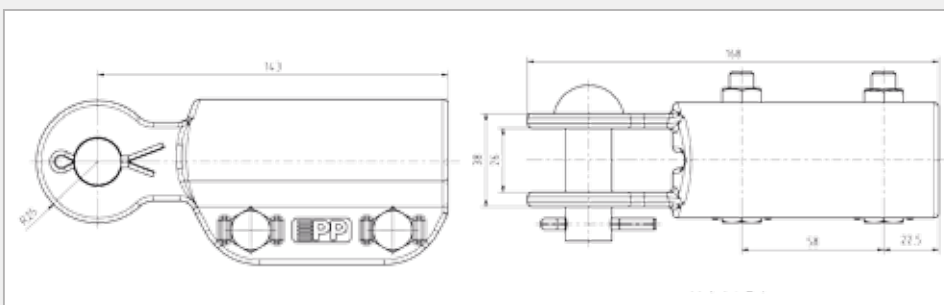
Artikel-Nr. Part-No.	F zul. Betr. /kN F perm. str. /kN	Gewicht/kg Weight /kg	Werkstoff /Material			
			Gelenk Hinge	Bolzen Bolts	Schrauben Screws	Muttern Nuts
2832128	10	2,3	Cu-Leg. Cu-alloy		CrNi	



Klemm-/ Gelenkgabel | Clamp-/ Hinge clevis

für 1 GFK-Stab/Rohr \varnothing 38 mm | for one GRP-rod/tube \varnothing 38 mm

Artikel-Nr. Part-No.	F zul. Betr. /kN F perm. str. /kN	Gewicht/kg Weight /kg	Werkstoff /Material			
			Gelenk Hinge	Bolzen Bolts	Schrauben Screws	Muttern Nuts
2832113	10	1,2	Cu-Leg. Cu-alloy		CrNi	

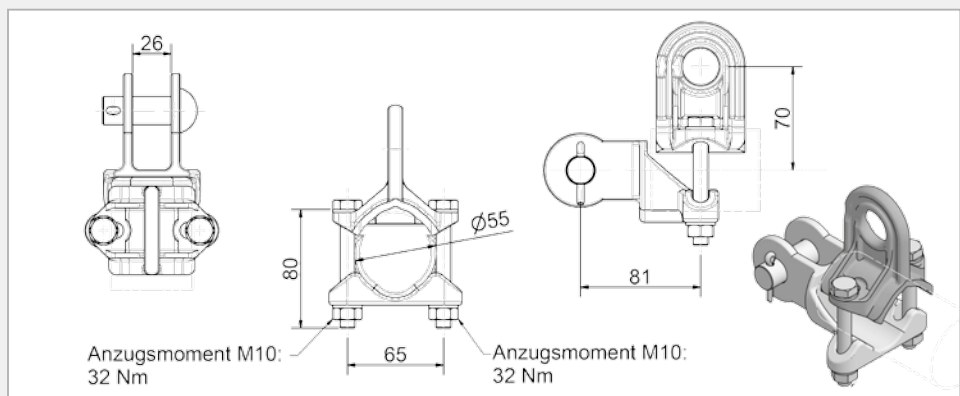




Gelenkgabel mit Öse | Hinge clevis with eye

für 1 GFK-Stab/Rohr \varnothing 55 mm oder \varnothing 38 mm | for one GRP-rod/tube \varnothing 55 mm or \varnothing 38 mm

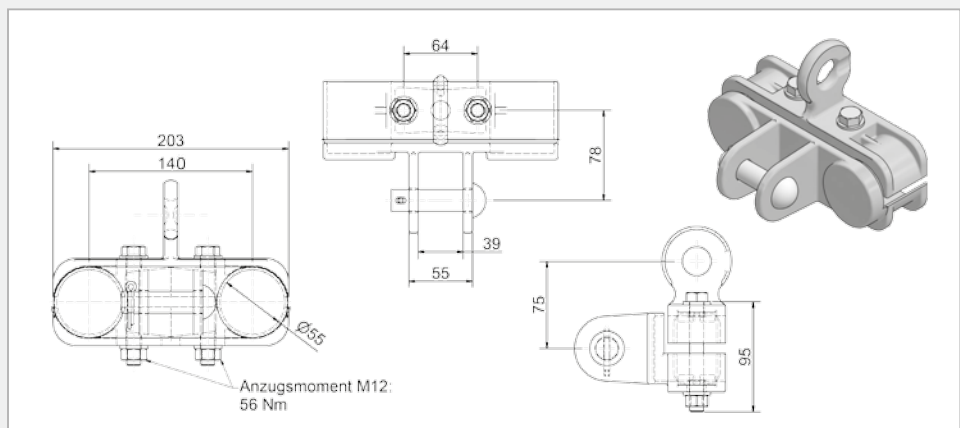
Artikel-Nr. Part-No.	F zul. Betr. /kN F perm. str. /kN	Gewicht/kg Weight /kg	Gelenk Hinge	Werkstoff /Material		Durchmesser für GFK-Element
				Bolzen /Bolts Schrauben /Screws Muttern /Nuts	Maße d /mm Dimension d /mm	
2831241	6	1,47	Cu-Leg.	CrNi		55
2831242	4	1,10	Cu-alloy			38



Gelenkgabel mit Öse | Hinge clevis with eye

für 2 GFK-Stäbe/Rohre \varnothing 55 | for two GRP-rods/tubes \varnothing 55 mm

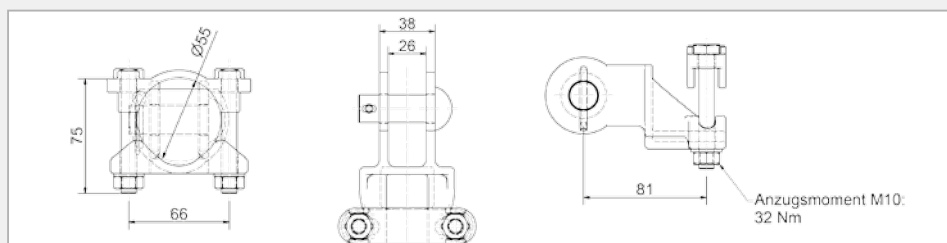
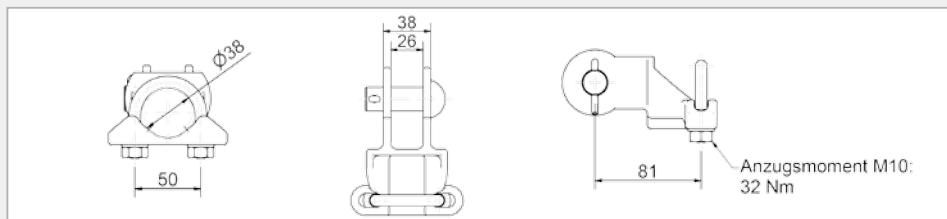
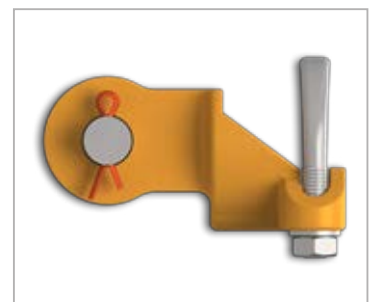
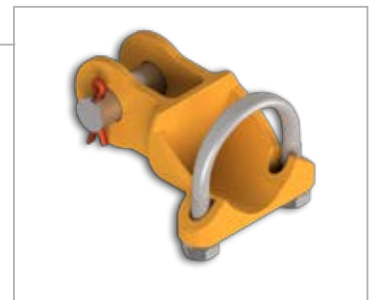
Artikel-Nr. Part-No.	F zul. Betr. /kN F perm. str. /kN	Gewicht/kg Weight /kg	Gelenk Hinge	Werkstoff /Material		
				Bolzen Bolts	Schrauben Screws	Muttern Nuts
2831277	10	3,00	Cu-Leg. Cu-alloy	CrNi		



Gelenkgabel | Hinge clevis

für 1 GFK-Stab/Rohr $\varnothing 55$ mm oder $\varnothing 38$ mm | for one GRP-rod/tube $\varnothing 55$ mm or $\varnothing 38$ mm

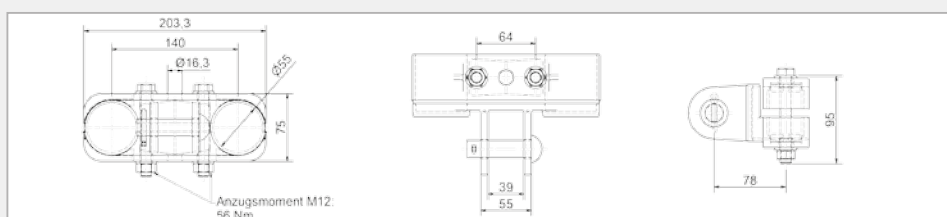
Artikel-Nr. Part-No.	F zul. Betr. / kN F perm. str. / kN	Gewicht/kg Weight /kg	Gabel Clevis	Werkstoff / Material		Durchmesser für GFK- Element
				Bolzen / Bolts	Schrauben / Screws	Maße d / mm Dimension d / mm
2831243	4	0,83	Cu-Leg. Cu-alloy	CrNi	Bügel / Bow Muttern / Nuts	38
2831244	6	0,90				55
2831340 mit Klemmdeckel	6	0,88				55
2831352 mit Klemmdeckel	4	0,95				38

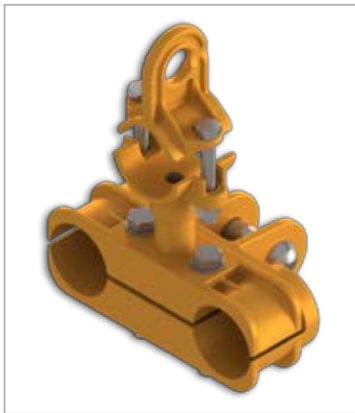


Gelenkgabel | Hinge clevis

für 2 GFK-Stäbe/Rohre $\varnothing 55$ | for two GRP-rods/tubes $\varnothing 55$ mm

Artikel-Nr. Part-No.	F zul. Betr. / kN F perm. str. / kN	Gewicht/kg Weight /kg	Gelenk Hinge	Werkstoff / Material		
				Bolzen Bolts	Schrauben Screws	Muttern Nuts
2831278	10	2,79	Cu-Leg. Cu-alloy	CrNi		



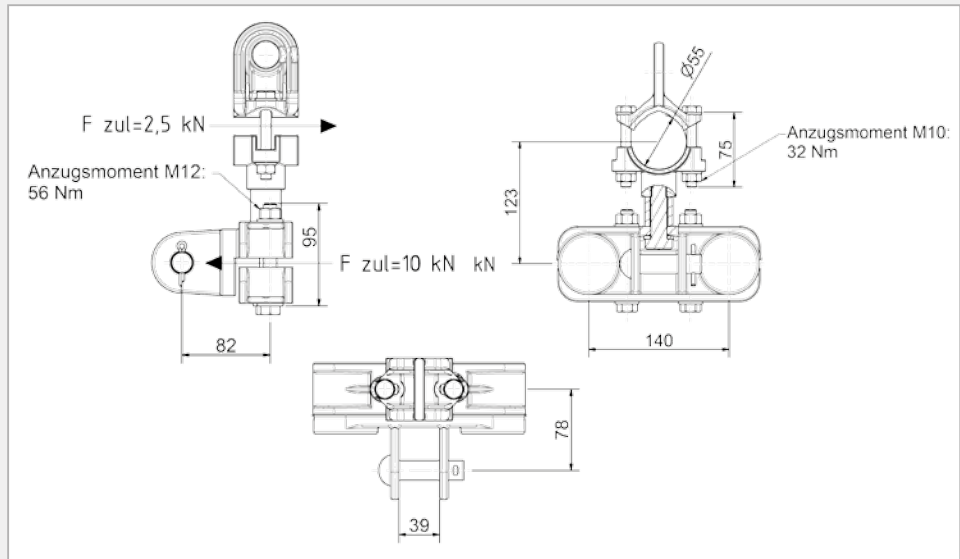


Ausführung 1 | Type 1

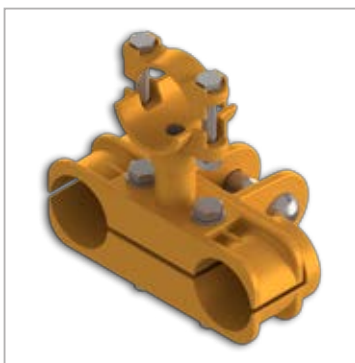
Gelenkgabel | Hinge clevis

für 3 GFK-Stäbe/Rohre $\varnothing 55$ mm | for three GRP-rods/tubes $\varnothing 55$ mm

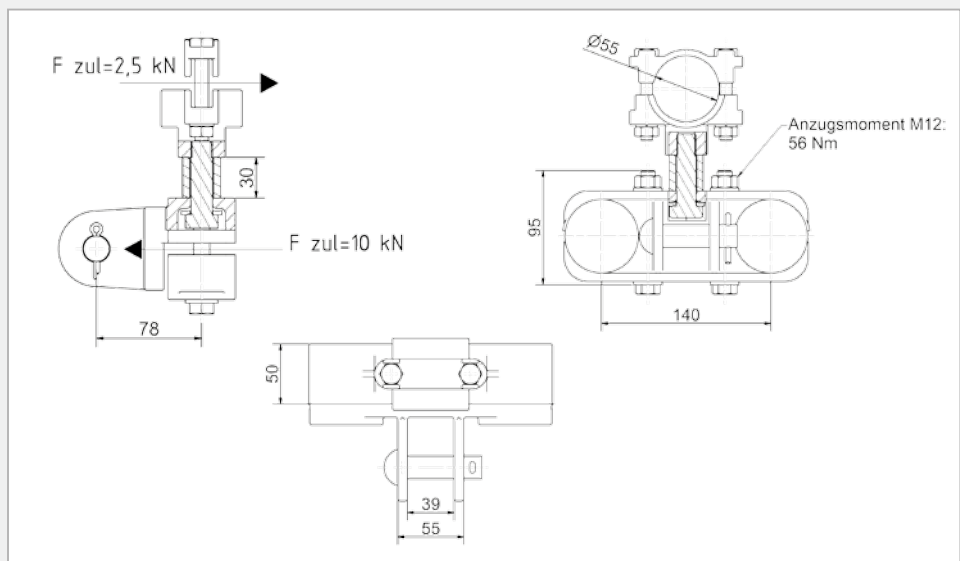
Artikel-Nr. Part-No.	Ausf. Type	Gewicht/kg Weight /kg	Werkstoff / Material				Öse Eye
			Gelenk Hinge	Bolzen Bolts	Schrauben Screws	Muttern Nuts	
2831362	1	3,42	Cu-Leg. Cu-alloy		CrNi		mit Öse with eye
2831361	2	3,64					ohne Öse without eye



Ausführung 1 | Type 1



Ausführung 2 | Type 2

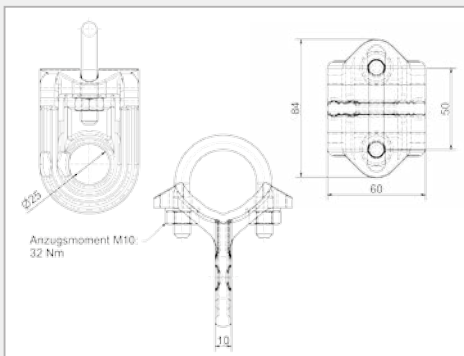


Ausführung 2 | Type 2

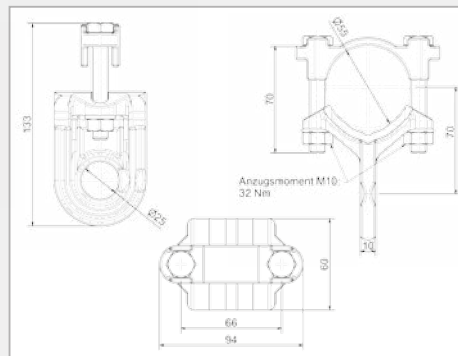
Ösenschelle | Eye fitting

für 1 GFK-Stab/Rohr \varnothing 55 mm oder \varnothing 38 mm | for one GRP-rod/tube \varnothing 55 mm or \varnothing 38 mm

Artikel-Nr. Part-No.	F _{zul. Betr.} /kN F _{perm. str.} /kN	Gewicht /kg Weight /kg	Werkstoff /Material			Durchmesser für GFK- Element Diameter GRP
			Schelle Fitting	Schrau- ben Screws	Bügel/ Bow Muttern/ Nuts	Maße d /mm Dimension d /mm
2831245	10	0,46	Cu-Leg. Cu-alloy	CrNi	CrNi	38
2831246	10	0,49				55
2831346 mit Klemmdecke	10	0,51		Cu-Leg. Cu-alloy		38
2831347 mit Klemmdeckel	10	0,54				55



Ausführung 1 | Type 1



Ausführung 2 | Type 2



Ausführung 1 | Type 1

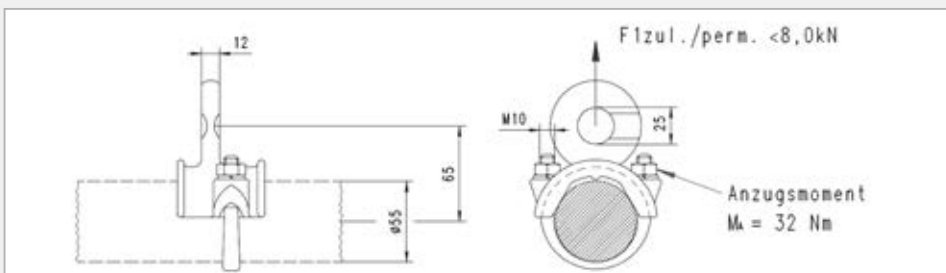


Ausführung 2 | Type 2

Ösenschelle | Eye fitting

für 1 GFK-Stab/Rohr \varnothing 55 mm | for one GRP-rod/tube \varnothing 55 mm

Artikel-Nr. Part-No.	Gewicht /kg Weight /kg	Werkstoff /Material		
		Schelle Fitting	Bügel Bow	Muttern Nuts
2801422	0,94	Cu-Leg. Cu-alloy	CrNi	

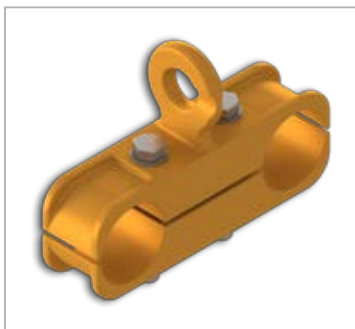
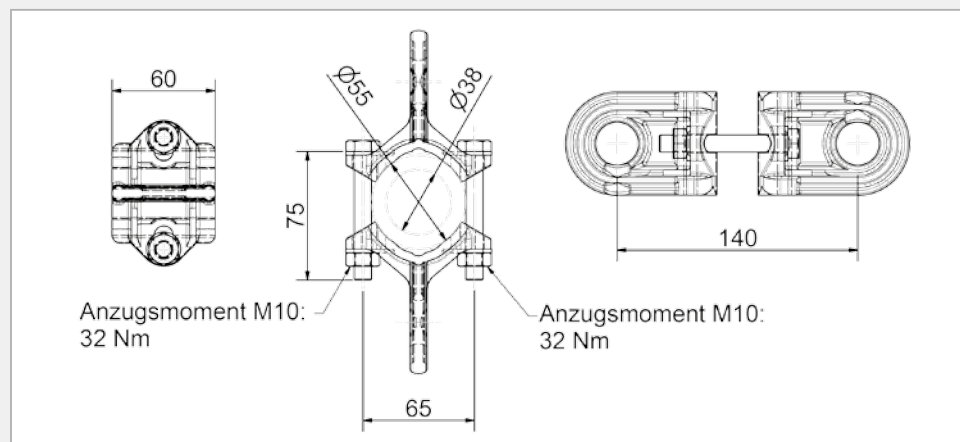




Doppelösenschelle | Double eye fitting

für 1 GFK-Stab/Rohr $\varnothing 55$ mm | for one GRP-rod/tube $\varnothing 55$ mm

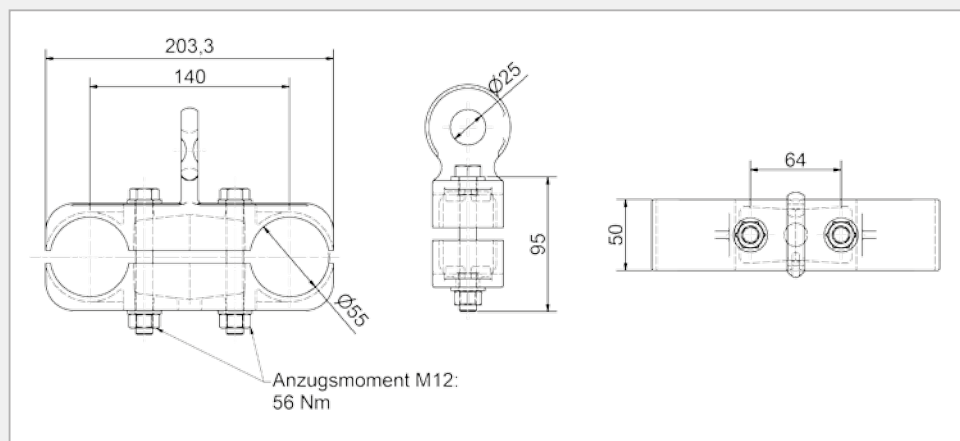
Artikel-Nr. Part-No.	F zul. Betr. /kN F perm. str. /kN	Gewicht /kg Weight /kg	Werkstoff /Material		
			Schelle Fitting	Schrauben Screws	Muttern Nuts
2831247	10	0,86	Cu-Leg. Cu-alloy	CrNi	



Ösenschelle | Eye fitting

für 2 GFK-Stäbe/Rohre $\varnothing 55$ | for two GRP-rods/tubes $\varnothing 55$ mm

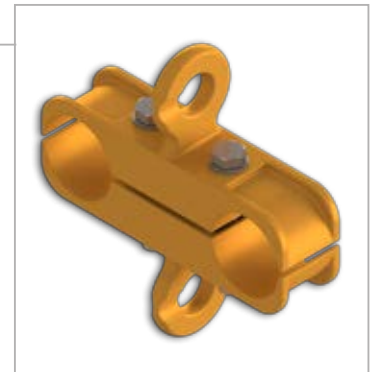
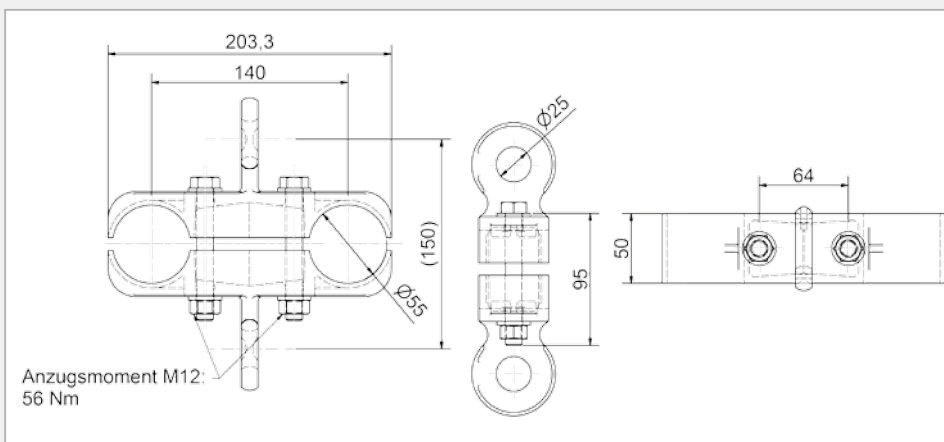
Artikel-Nr. Part-No.	F zul. Betr. /kN F perm. str. /kN	Gewicht /kg Weight /kg	Werkstoff /Material		
			Schelle Fitting	Schrauben Screws	Muttern Nuts
2831280	15	2,29	Cu-Leg. Cu-alloy	CrNi	



Doppelösenschelle | Double eye fitting

für 2 GFK-Stäbe/Rohre $\varnothing 55$ | for two GRP-rods/tubes $\varnothing 55$ mm

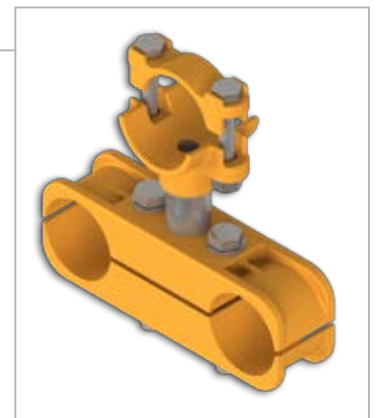
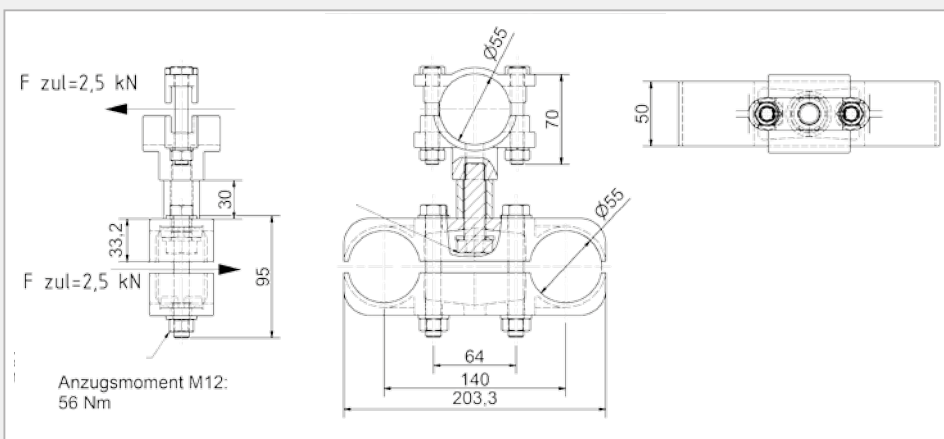
Artikel-Nr. Part-No.	F zul. Betr. /kN F perm. str. /kN	Gewicht/kg Weight /kg	Werkstoff / Material		
			Schelle Fitting	Schrauben Screws	Muttern Nuts
2831281	15	2,52	Cu-Leg. Cu-alloy	CrNi	



Dreifachschelle | Triple fitting

für 3 GFK-Stäbe/Rohre $\varnothing 55$ mm | for three GRP-rods/tubes $\varnothing 55$ mm

Artikel-Nr. Part-No.	Gewicht/kg Weight /kg	Werkstoff / Material		
		Schelle Fitting	Schrauben Screws	Muttern Nuts
2831279	2,60	Cu-Leg. Cu-alloy	CrNi	

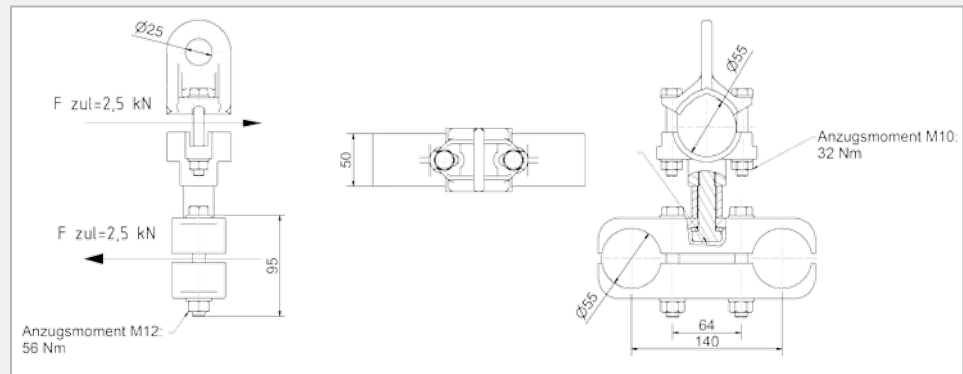




Doppelösenschelle | Double eye fitting

für 3 GFK-Stäbe/Rohre $\varnothing 55$ mm | for three GRP-rods/tubes $\varnothing 55$ mm

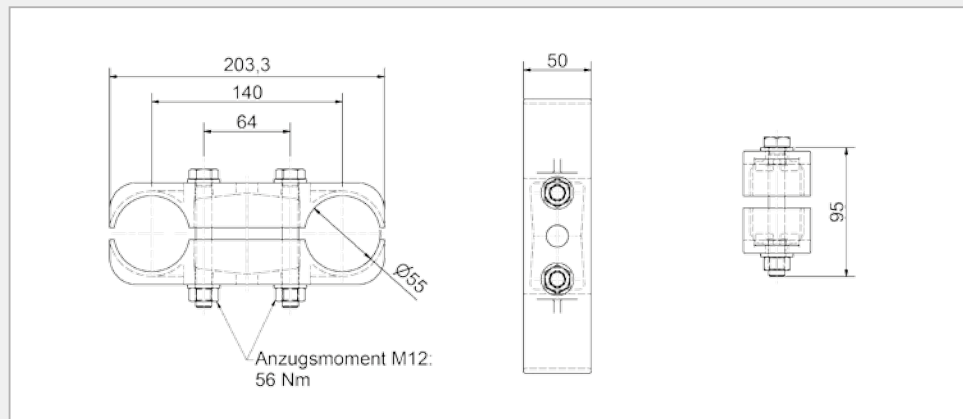
Artikel-Nr. Part-No.	Gewicht /kg Weight /kg	Ausführung Type	Werkstoff / Material		
			Schelle Fitting	Schrauben Screws	Muttern Nuts
2831363	2,95	m. obere Öse with upper eye	Cu-Leg. Cu-alloy	CrNi	
2831364	2,95	m. obere u. untere Öse with upper eye and lower eye		CrNi	



Doppelschelle | Double fitting

für 2 GFK-Stäbe/Rohre $\varnothing 55$ | for two GRP-rods/tubes $\varnothing 55$ mm

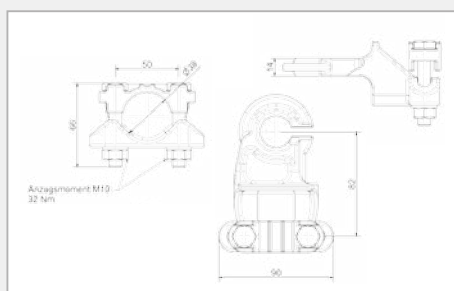
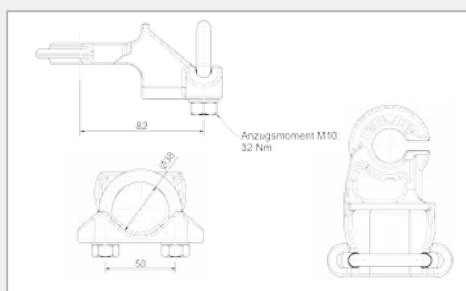
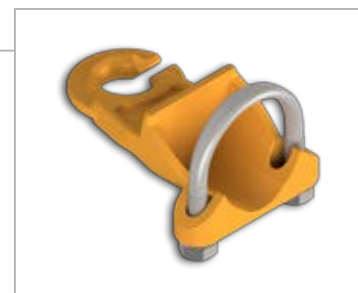
Artikel-Nr. Part-No.	Gewicht /kg Weight /kg	Werkstoff / Material		
		Schelle Fitting	Schrauben Screws	Muttern Nuts
2831276	2,05	Cu-Leg. Cu-alloy	CrNi	



Hakenkloben | Hook fitting

für 1 GFK-Stab/Rohr \varnothing 55 mm oder \varnothing 38 mm | for one GRP-rod/tube \varnothing 55 mm or \varnothing 38 mm

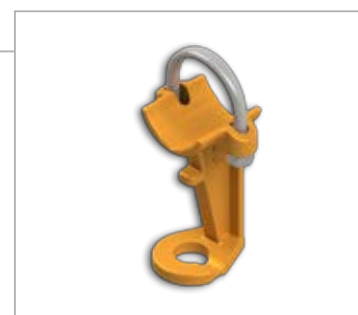
Artikel-Nr. Part-No.	F _{zul. Betr.} /kN F _{perm. str.} /kN	Gewicht/kg Weight /kg	Werkstoff /Material			Durchmesser für GFK-Element Diameter GRP
			Kloben Clamp	Bügel Bow	Schrauben/ Screws Muttern/ Nuts	
2831248	4	0,59	Cu-Leg. Cu-alloy	CrNi	CrNi	38
2831249	6	0,63		55		
2831348 mit Klemmdeckel	4	0,64		38		
2831349 mit Klemmdeckel	6	0,68		55		



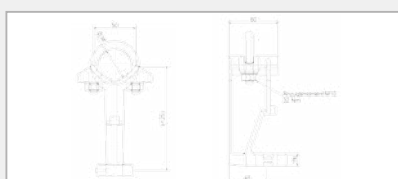
Abzugshalter | Drop bracket

für 1 GFK-Stab/Rohr \varnothing 55 mm oder \varnothing 38 mm | for one GRP-rod/tube \varnothing 55 mm or \varnothing 38 mm

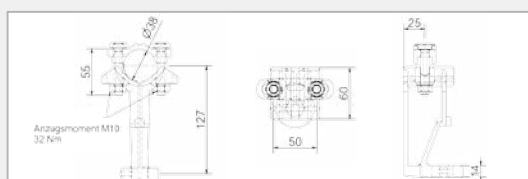
Artikel-Nr. Part-No.	F _{zul. Betr.} /kN F _{perm. str.} /kN	Gewicht/kg Weight /kg	Werkstoff /Material			Durchmesser für GFK-Element Diameter GRP
			Kloben Clamp	Bügel Bow	Schrauben/ Screws Muttern/ Nuts	
2831250	5	0,68	Cu-Leg. Cu-alloy	CrNi	CrNi	38
2831251	5	0,72		55		
2831350 mit Klemmdeckel	5	0,73	Cu-Leg. Cu-alloy		CrNi	38
2831351 mit Klemmdeckel	5	0,77				55



Ausführung 1 | Type 1



Ausführung 1 | Type 1



Ausführung 2 | Type 2



Ausführung 2 | Type 2

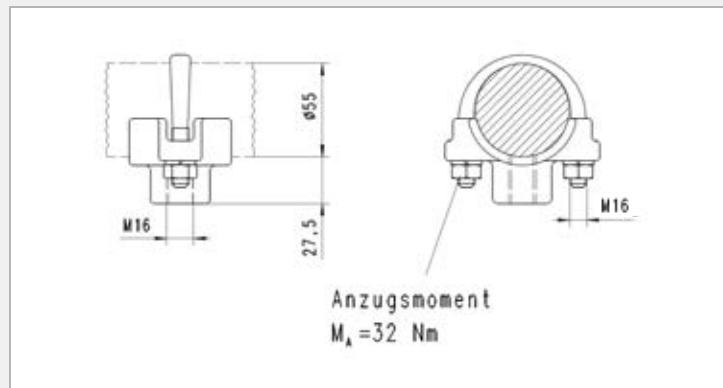


Ausführung 1 | Type 1

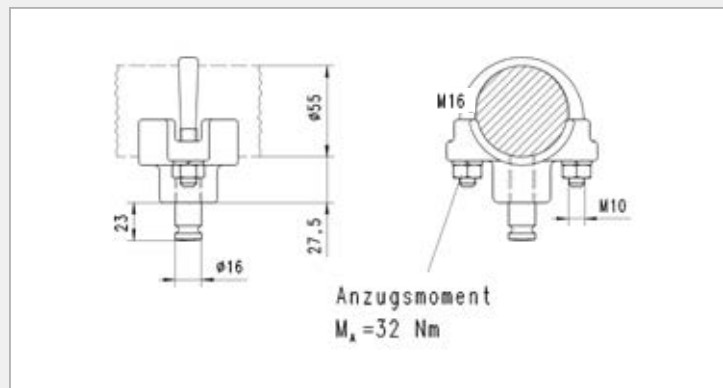
Klemmkörper | Clamp body

für 1 GFK-Stab/Rohr \varnothing 55 mm | for one GRP-rod/tube \varnothing 55 mm

Artikel-Nr. Part-No.	Ausf. Type	Gewicht/kg Weight /kg	Werkstoff / Material			
			Klemmkörper Clamp body	Bolzen Bolts	Bügel Bow	Muttern Nuts
2830123	1	0,55	Cu-Leg. Cu-alloy	–	CrNi	
2830447	2	0,65		Ms		
2830455	3	0,65		CrNi		



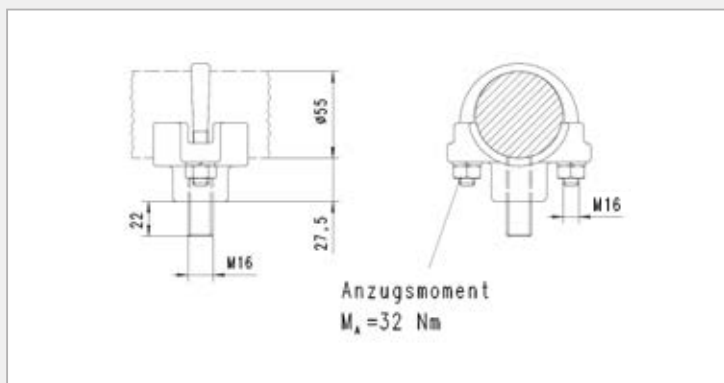
Ausführung 1 mit Innengewinde | Type 1 with internal thread



Ausführung 2 mit Drehbolzen | Type 2 with swivel bolt



Ausführung 3 | Type 3



Ausführung 3 mit Außengewinde | Type 3 with external thread

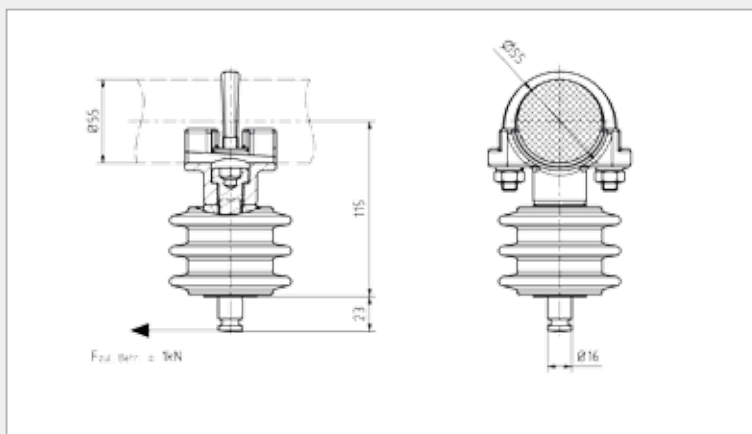
Klemmkörper mit Isolator | Clamp body with insulator

für 1 GFK-Stab/Rohr $\varnothing 55$ mm | for one GRP-rod/tube $\varnothing 55$ mm

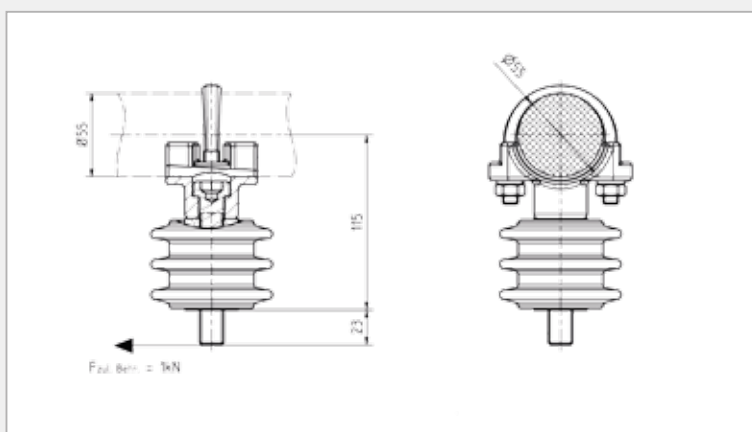
Artikel-Nr. Part-No.	Ausf. Type	Gewicht/kg Weight /kg	Werkstoff / Material				
			Klemmkörper Clamp body	Isolator Insulator	Bolzen Bolts	Bügel Bow	Muttern Nuts
2830448	1	1,6	Cu-Leg. Cu-alloy	Epoxyd- harz- cyclo/ Cyclo epoxies	Ms	CrNi	CrNi
2830683	2	1,6			CrNi		



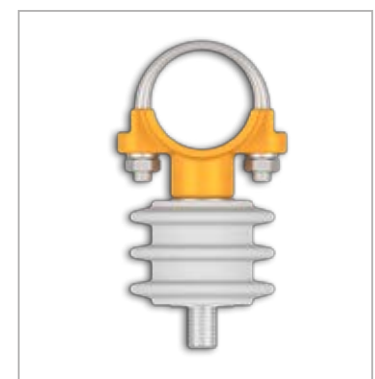
Ausführung 1 | Type 1



Ausführung 1 mit Drehbolzen | Type 1 with swivel bolt



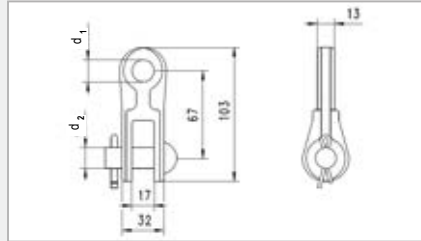
Ausführung 2 mit Außengewinde | Type 2 with external thread



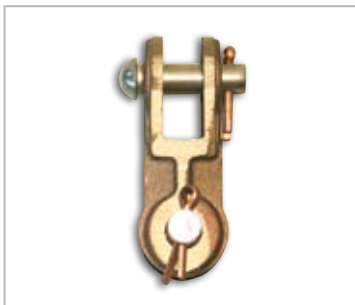
Ausführung 2 | Type 2



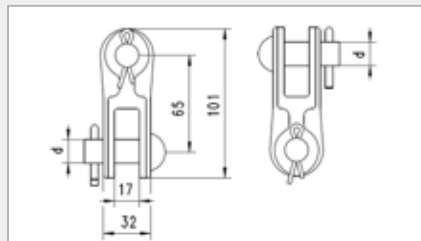
Kreuzlasche (Ausführung Gabel-Öse) | Cross link (Type clevis-eye)



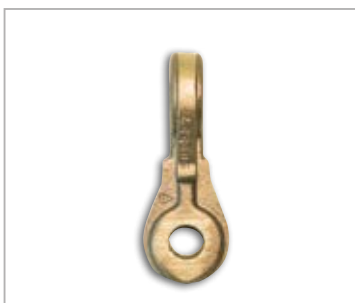
Artikel-Nr. Part-No.	F zul. Betr. /kN F perm. str. /kN	Gewicht / kg Weight / kg	Werkstoff / Material		Maße / Dimensions / mm	
			Kreuzlasche Cross link	Bolzen Bolts	d1 (Bohrung)	d2 (Bolzen)
					d1 (Drilling)	d2 (Bolts)
2801162	10	0,34	Cu-Leg.	CrNi	14	13
2801163	20	0,38	Cu-alloy		17	16



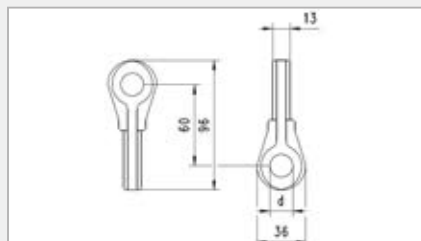
Kreuzlasche (Ausführung Gabel-Gabel) | Cross link (Type clevis-clevis)



Artikel-Nr. Part-No.	F zul. Betr. /kN F perm. str. /kN	Gewicht / kg Weight / kg	Werkstoff / Material		Maße / Dimensions / mm	
			Kreuzlasche Cross link	Bolzen Bolts	d (Bolzen / Bolts)	
2801158	10	0,36	Cu-Leg.	CrNi	13	
2801159	20	0,51	Cu-alloy		16	



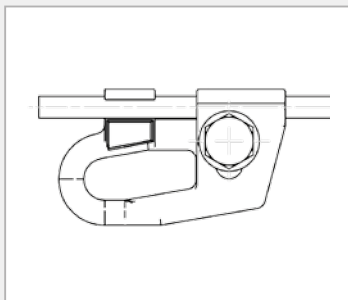
Kreuzlasche (Ausführung Öse-Öse) | Cross link (Type eye-eye)



Artikel-Nr. Part-No.	F zul. Betr. /kN F perm. str. /kN	Gewicht / kg Weight / kg	Werkstoff Material	Maße / Dimensions / mm	
				d (Bohrung / Drilling)	
2801164	10	0,29	Cu-Leg.	14	
2801165	20		Cu-alloy	17	

Richtseilösenklemme | Cross-span clamp with eye

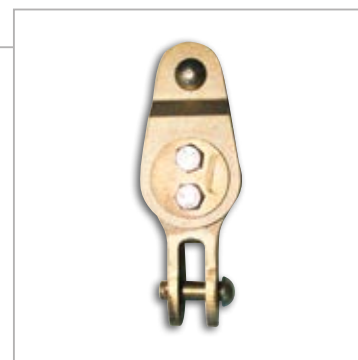
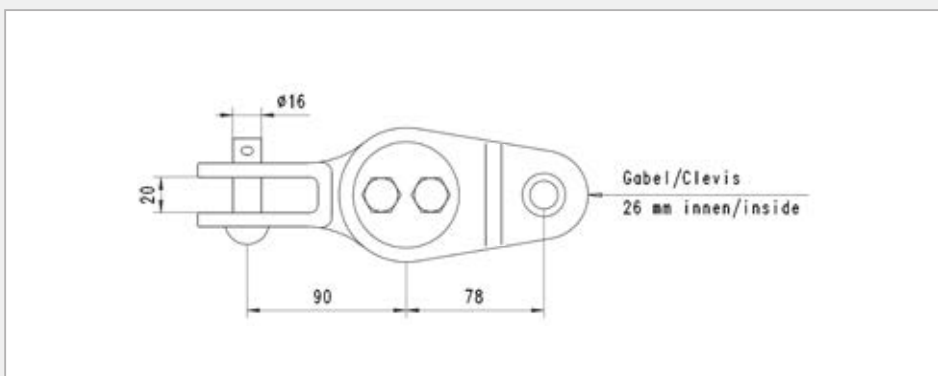
für Seil 25-70 mm² | for rope from 25 up to 70 mm²



Artikel-Nr. Part-No.	F zul. Betr. /kN F perm. str. /kN	Gewicht /kg Weight /kg	Werkstoff /Material				Seilquerschnitt Rope cross section
			Klemme Clamp	Deckel Cover	Schrauben Screws	Muttern Nuts	
2831252	3	0,48	Cu-Leg. Cu-alloy		CrNi		25 – 70 mm ²

Richtseiltragklemme | Cross-span clevis

für Seil 35-50 mm² | for rope from 35 up to 50 mm²

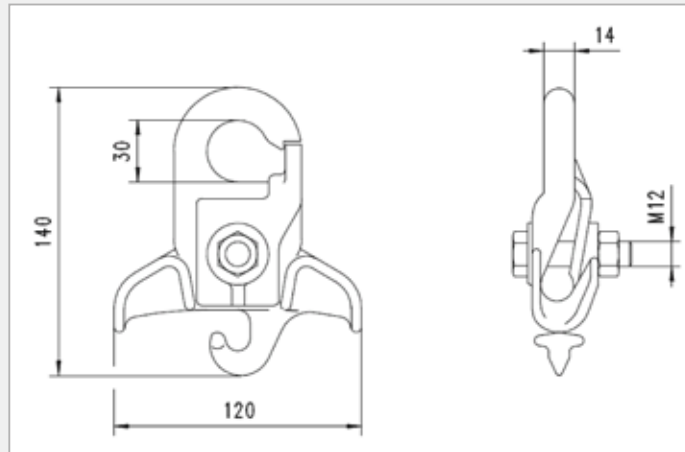


Artikel-Nr. Part-No.	Gewicht /kg Weight /kg	Werkstoff /Material				Seilquerschnitt Rope cross section
		Gußteile Castings	Bolzen Bolts	Schrauben Screws	Muttern Nuts	
2801487	2,43	Cu-Leg. Cu-alloy		CrNi		35 und 50 mm ²



Tragseilklemme | Hook fitting

Ausführung Gabel-Öse | Type clevis-eye

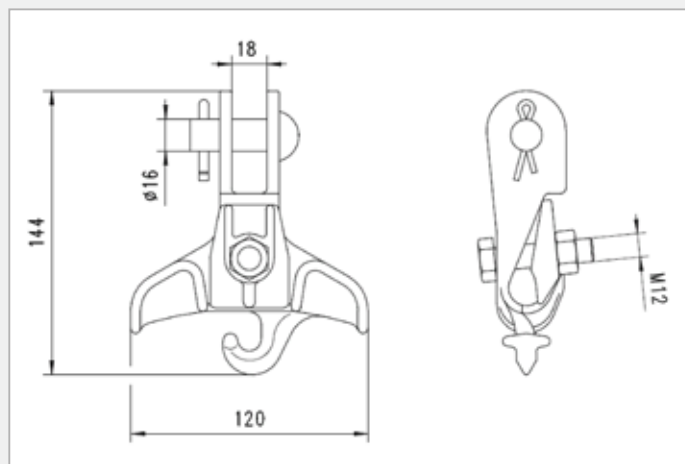


Artikel-Nr. Part-No.	F zul. Betr. /kN F perm. str. /kN	Gewicht/kg Weight /kg	Werkstoff /Material		
			Klemme Clamp	Schrauben Screws	Muttern Nuts
2801381	4	0,81	Cu-Leg. Cu-alloy	CrNi	



Tragseilklemme | Hook fitting

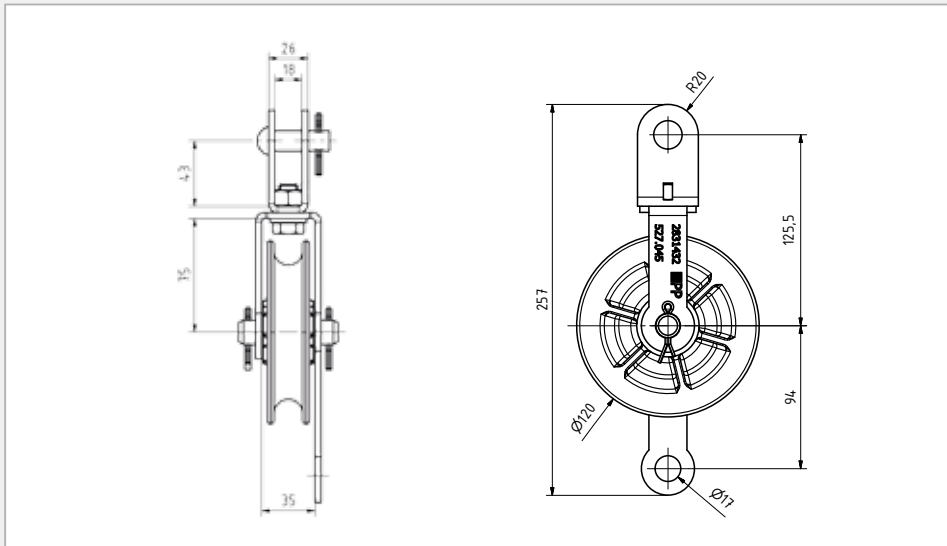
mit Gabelanschluss für Seil 50-150 mm² | with clevis contact for rope from 50-150 mm²



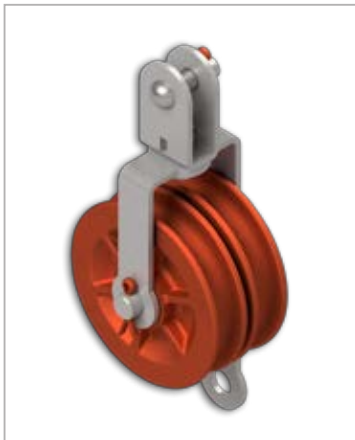
Artikel-Nr. Part-No.	F zul. Betr. /kN F perm. str. /kN	Gewicht/kg Weight /kg	Werkstoff /Material			
			Klemme Clamp	Bolzen Bolt	Schrauben Screws	Muttern Nuts
2801384	5	0,81	Cu-Leg. Cu-alloy		CrNi	

Tragseilrolle | Pulley

für Seil bis \varnothing 16 mm | for messenger wire up to \varnothing 16 mm

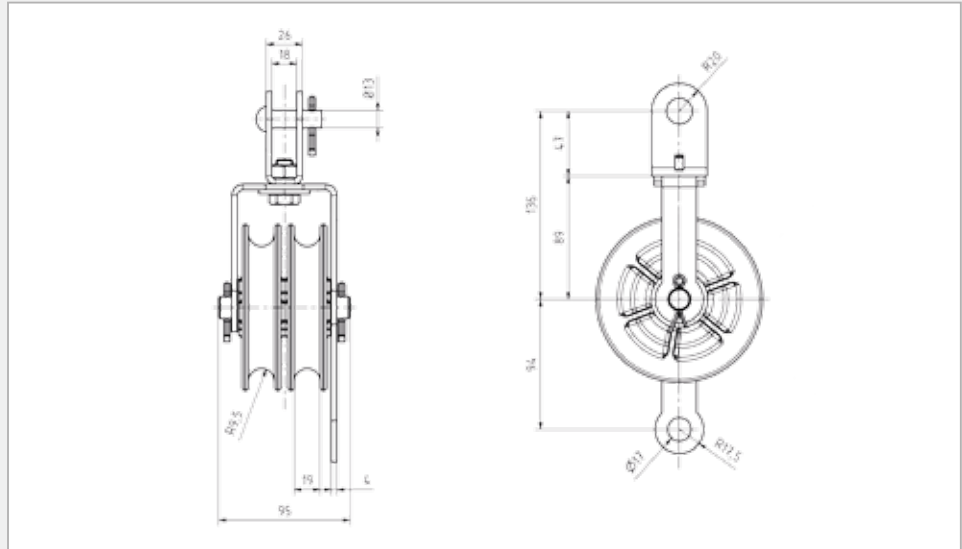


Artikel-Nr. Part-No.	F zul. Betr. /kN F perm. str. /kN	Gewicht/kg Weight /kg	Werkstoff / Material			
			Gabel Clevis	Bolzen Bolts	Rolle Pulley	Splint Split pin
2831432	10	2,1	Cu-Leg. Cu-alloy	CrNi	Kunststoff Synthetic	Cu



Doppelte Tragseilrolle | Double pulley

für 2 Seile bis \varnothing 16 mm | for 2 messenger wires up to \varnothing 16 mm

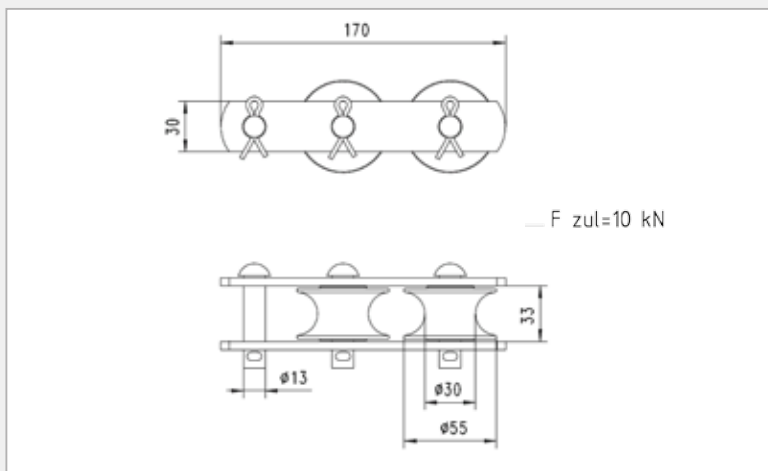
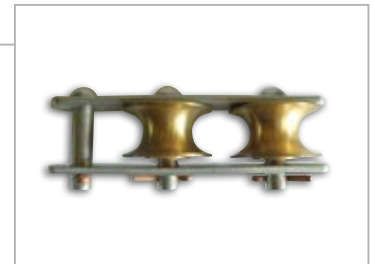


			Werkstoff / Material			
Artikel-Nr. Part-No.	F zul. Betr. /kN F perm. str. /kN	Gewicht /kg Weight /kg	Gabel Clevis	Bolzen Bolts	Rolle Pulley	Splint Split pin
2831433	2 x 5	3,8	Cu-Leg. Cu-alloy	CrNi	Kunststoff Synthetic	Cu

Auszugsrolle | In line pulley

für 2 Tragseile von 50-150 mm² | for two messenger wires from 50 up to 150 mm²

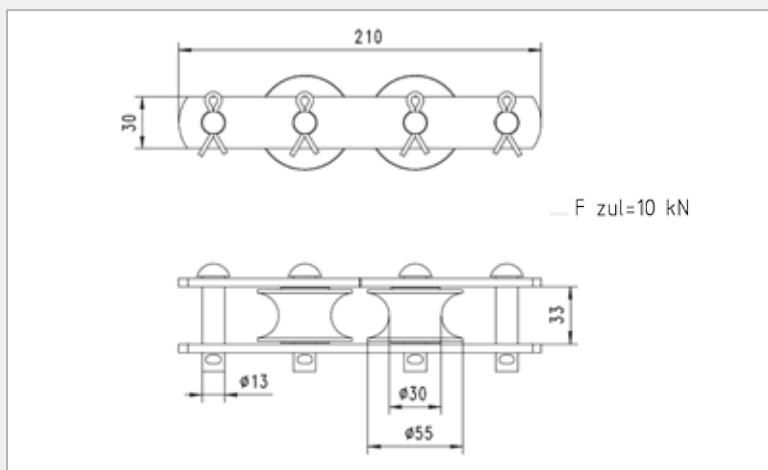
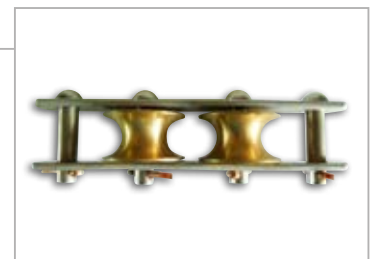
Artikel-Nr. Part-No.	F _{zul. Betr.} /kN F _{perm. str.} /kN	Gewicht /kg Weight /kg	Werkstoff /Material		
			Bolzen Bolts	Laschen Links	Rollen Pulleys
2801479	10	1,4	CrNi		Ms

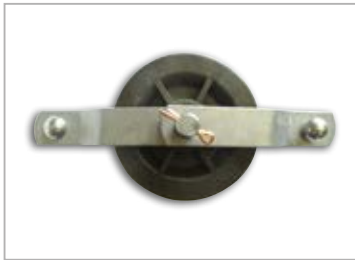


Auszugsrolle | In line pulley

für 2 Tragseile von 50-150 mm² | for two messenger wires from 50 up to 150 mm²

Artikel-Nr. Part-No.	F _{zul. Betr.} /kN F _{perm. str.} /kN	Gewicht /kg Weight /kg	Werkstoff /Material		
			Bolzen Bolts	Laschen Links	Rollen Pulleys
2801480	10	1,6	CrNi		Ms

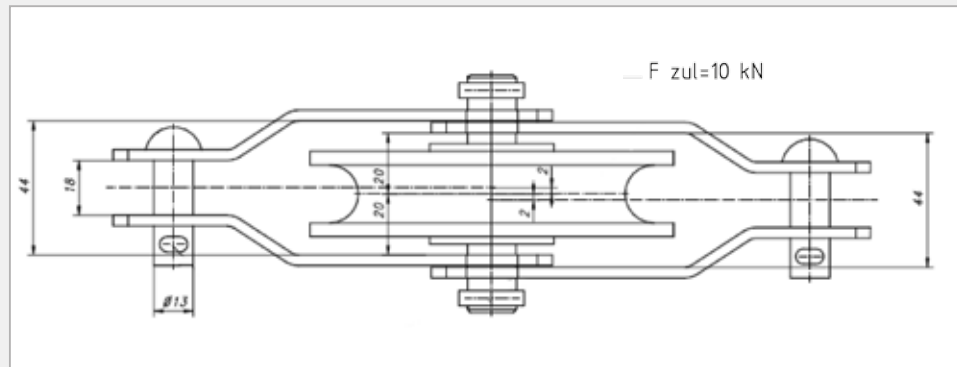




Rolle | Pulley

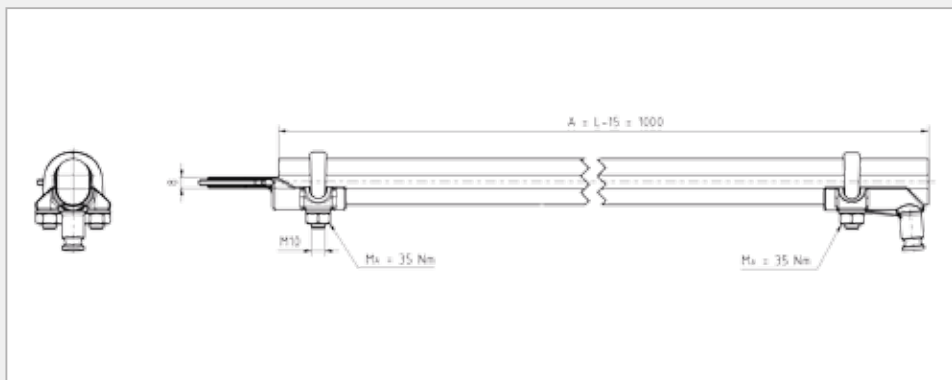
für Tragseil Kurvenabzug | for messenger wire curve trigger

Artikel-Nr. Part-No.	F zul. Betr. /kN F perm. str. /kN	Gewicht /kg Weight /kg	Werkstoff /Material		
			Bolzen Bolts	Laschen Links	Rollen Pulleys
2801554	10	0,85	CrNi		Kunststoff Synthetic



Isolierter Seitenhalter | Insulated steady arm

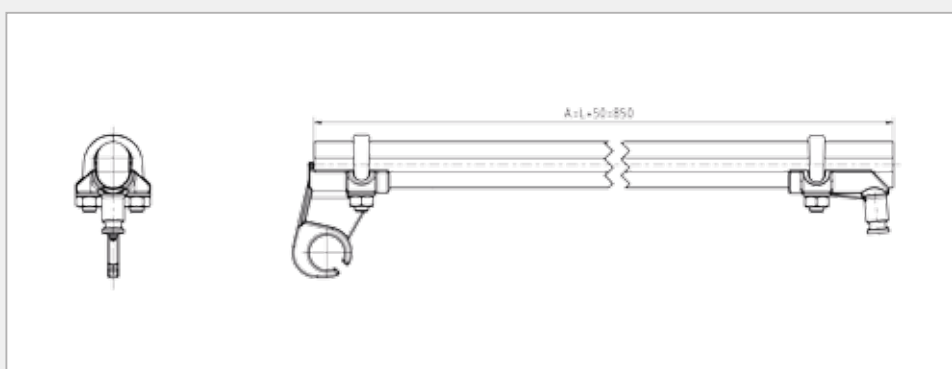
mit GFK-Stab oval 33 x 23 mm, mit Hakenkloben und Klemmenhalter | with oval GRP-rod 33 x 23 mm, with hook end clamp and clip holder



Artikel-Nr. Part-No.	F zul. Betr. /kN F perm. str. /kN	Gewicht /kg Weight /kg	Werkstoff /Material				Maße /mm Dimension /mm	
			Stab /Farbe Rod /Colour	Armaturen Fittings	Bügel Bow	Muttern Nuts	L	
2831273	2,50	2,19	GFK/braunoliv GRP/olive-brown	Cu-Leg. Cu-alloy		CrNi	1015	

Isolierter Abzugsarm | Insulated steady arm

mit GFK-Stab oval 33 x 23 mm, mit Klemmenhalter und Gelenkstück | with oval GRP-rod 33 x 23 mm, with clip holder and hinge clevis



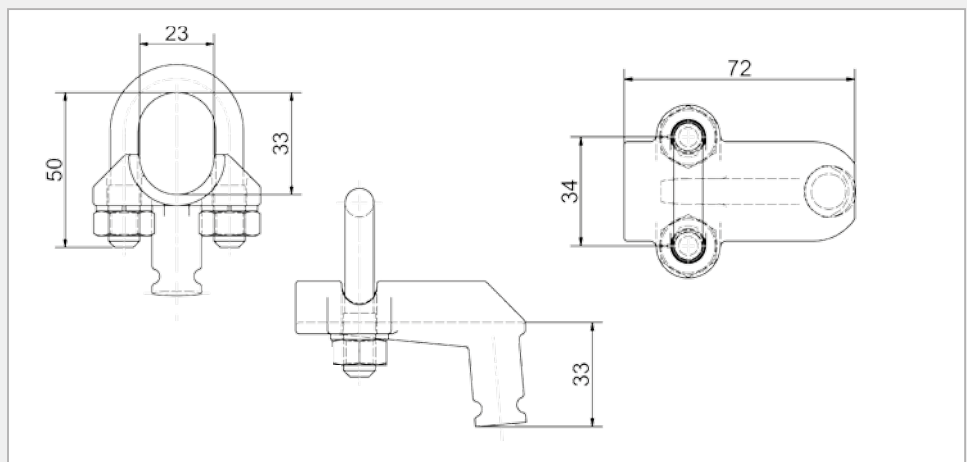
Artikel-Nr. Part-No.	F zul. Betr. /kN F perm. str. /kN	Gewicht /kg Weight /kg	Werkstoff /Material				Maße /mm Dimension /mm	
			Stab /Farbe Rod /Colour	Armaturen Fittings	Bügel Bow	Muttern Nuts	L	
2831274	2,50	2,06	GFK/braunoliv	Cu-Leg.		CrNi	800	
2831359	2,50	2,30	GRP/olive-brown	Cu-alloy			1000	



Klemmenhalter | Clip holder

mit Drehbolzen für GFK-Stab oval 33 x 23 mm | with swivel bolt for oval GRP-rod 33 x 23 mm

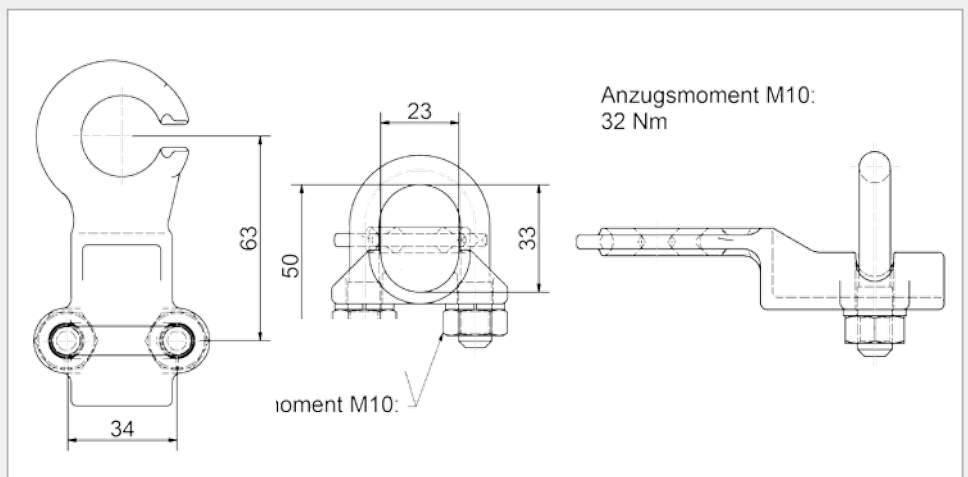
Artikel-Nr. Part-No.	F zul. Betr. /kN F perm. str. /kN	Gewicht/kg Weight /kg	Werkstoff /Material		
			Halter Holder	Bügel Bow	Muttern Nuts
2831253	2,50	0,22	Cu-Leg. Cu-alloy	CrNi	



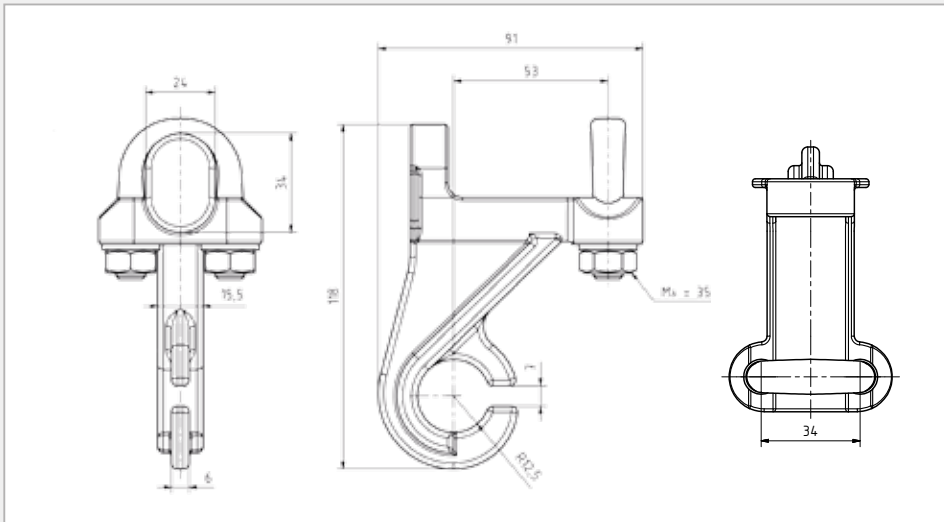
Hakenkloben | Hook end clamp

für GFK-Stab oval 33 x 23 mm | for oval GRP rod 33 x 23 mm

Artikel-Nr. Part-No.	F zul. Betr. /kN F perm. str. /kN	Gewicht/kg Weight /kg	Werkstoff /Material		
			Kloben Clamp	Bügel Bow	Muttern Nuts
2831254	2,50	0,25	Cu-Leg. Cu-alloy	CrNi	



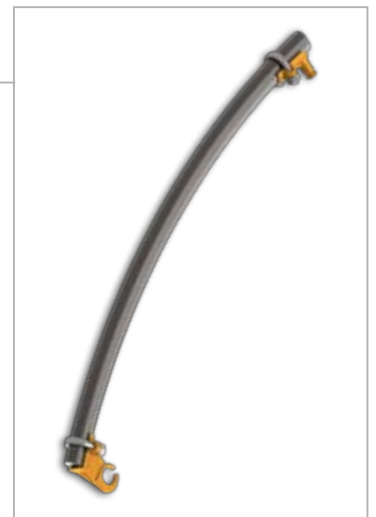
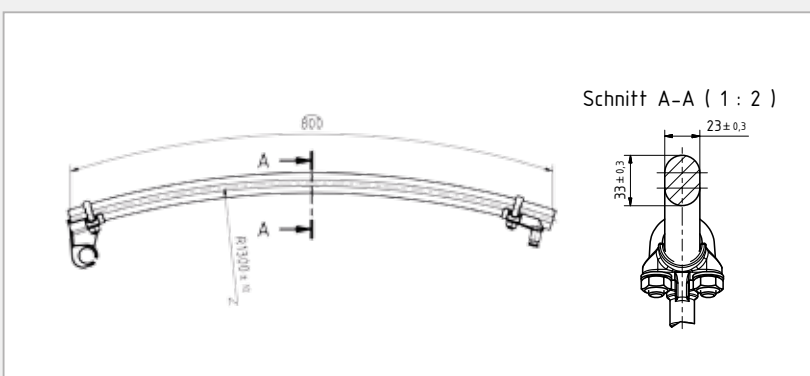
Gelenkhaken für ovalen GFK-Stab | Hook bracket for oval GRP-rod



Artikel-Nr. Part-No.	F zul. Betr. /kN F perm. str. /kN	Gewicht /kg Weight /kg	Dimension GFK-Element Dimension GRP	Werkstoff / Material			Ausführung mit Type with
				Gelenkstück Articulated bracket	Bügel Bow	Muttern Nuts	
2831255	2,50	0,4	33x23 mm	Cu-Leg. Cu-alloy	CrNi		Haken Hook

Gebogener Kurvenabzugsarm mit ovalen GFK-Stab | Curved insulated steady arm with oval GRP-rod

mit Klemmhalter und Gelenkhaken | with clip holder and hook bracket



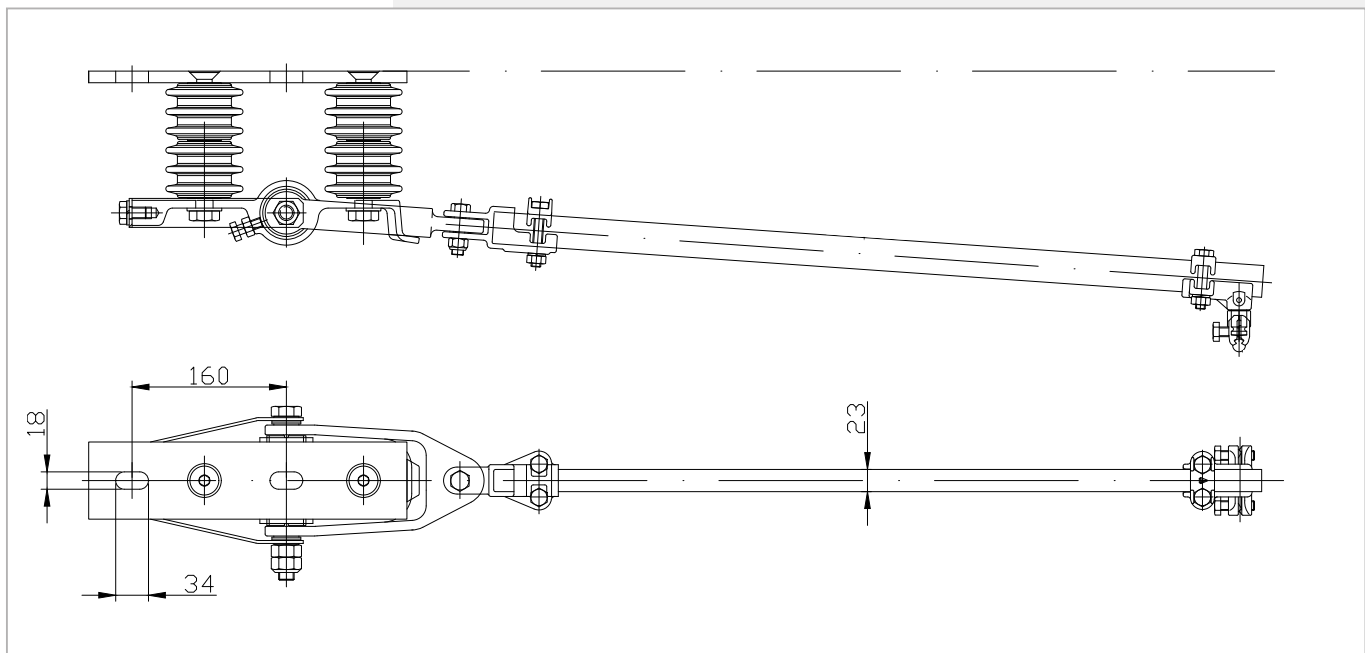
Artikel-Nr. Part-No.	F zul. Betr. /kN F perm. str. /kN	Gewicht /kg Weight /kg	Dimension GFK- Element Dimension GRP	Werkstoff / Material				Maße /mm Dimension /mm
				Stab /Farbe Rod /Colour	Armaturen Fittings	Bügel Bow	Muttern Nuts	L
2831282	2,50	1,6	33x23 mm	GFK/braunoliv GRP/olive-brown	Cu-Leg. Cu-alloy	CrNi		800



Elastischer Stützpunkt | Elastic support

Betriebsspannung bis 3,0 kV DC | Nominal voltage up to 3,0 kV DC

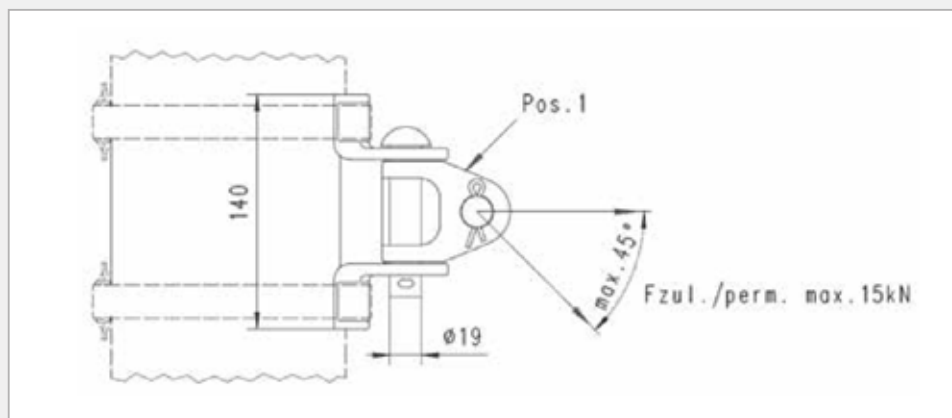
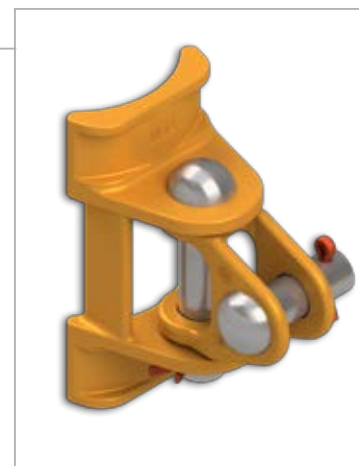
Artikel-Nr. Part-No.	F zul. Betr. /kN F perm. str. /kN	Gewicht/kg Weight /kg	Betriebs- spannung Nominal voltage	Werkstoff / Material				Maße /mm Dimension/mm	
				Stab /Farbe Rod /Colour	Konsole/ Gabel Console/ Clevis	Gelenk- stück Hinge	Fahrdraht- klemme Contact wire clamp	L	
2830283	2,5	10,0	bis/up to 3,0 kVDC	GFK/ braunoliv GRP/ olivebrown	AlSi10Mg	Cu-Leg. Cu-alloy	Ms	1000	



Gelenk | Hinge bracket

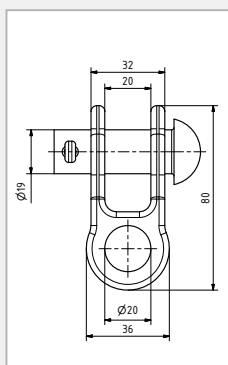
für Spannbandbefestigung und GFK-Ausleger | for tensioning band and GRP-cantilever

Artikel-Nr. Part-No.	Gewicht /kg Weight /kg	Werkstoff /Material		Anschluss Pos. 1 Connection Pos. 1
		Gelenk Hinge	Bolzen Bolts	
2801457	1,25	Cu-Leg. Cu-alloy	CrNi	Gabel mit Bolzen/ Clevis with Bolt
2801458	1,00			Gabel/Clevis
2801459				24 mm Lasche/Link
2830451				12 mm Lasche/Link

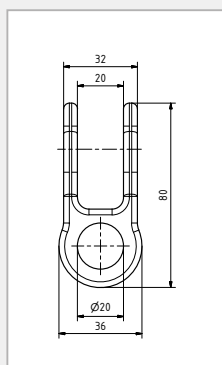


Gelenk mit Gabel und Bolzen | Hinge with Clevis and Bolt

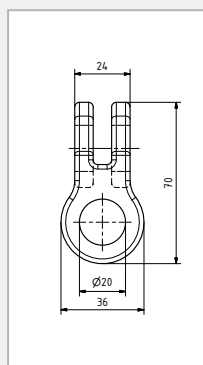
Anschluss Pos. 1 | Connection Pos. 1:



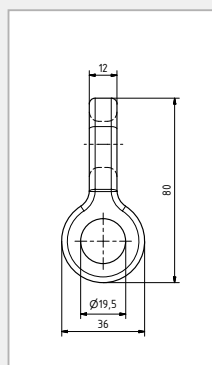
**Gabel mit Bolzen |
Clevis with Bolt**
Einzelteil für
2801457
Component Part for
2801457



Gabel | Clevis
Einzelteil für
2801458
Gabelanschluss für
Doppelausleger-
armaturen
Component Part for
2801458
Clevis for double-
cantilever



Lasche | Link
Einzelteil für
2801459
Laschenanschluss
für Einfachausleger-
armaturen
Component Part for
2801459
Link for cantilever



Lasche | Link
Einzelteil für
2830451
Laschenanschluss
Spannschloss
Component Part for
2830451
Link turnbuckle

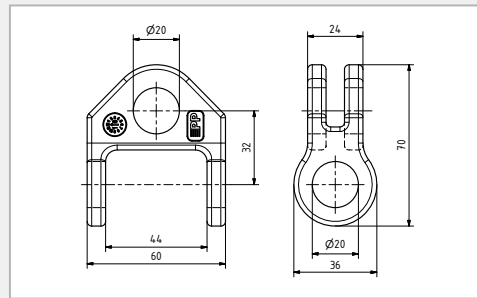
siehe auch 3.5/1.2
Spannband siehe Kapitel
9.1/1.1
Lastangabe nur für den Artikel.
Gilt nicht in Verbindung mit dem
Spannband.

See also 3.5/1.2
Tensioning band in chapter
9.1/1.1
Load figure only for this article.
Not valid in conjunction with
tensioning band.



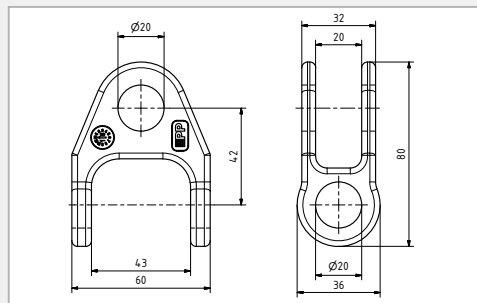
Lasche | Link

Artikel-Nr. Part-No.	F zul. Betr. /kN F perm. str. /kN	Gewicht /kg Weight /kg	Werkstoff Material
2801462	15	0,27	Cu-Leg. Cu-alloy



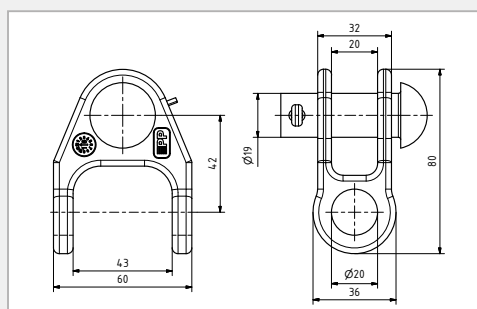
Gabel | Clevis

Artikel-Nr. Part-No.	F zul. Betr. /kN F perm. str. /kN	Gewicht /kg Weight /kg	Werkstoff Material
2801463	15	0,24	Cu-Leg. Cu-alloy



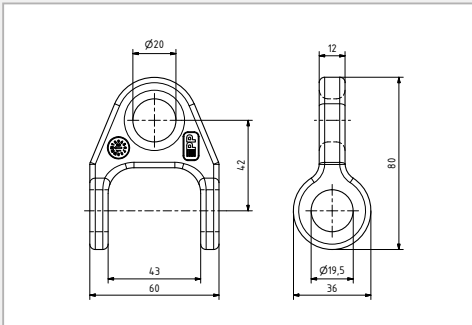
Gabel mit Bolzen | Clevis with bolt

Artikel-Nr. Part-No.	F zul. Betr. /kN F perm. str. /kN	Gewicht /kg Weight /kg	Werkstoff / Material	
			Gabel Clevis	Bolzen Bolt
2801541	15	0,40	Cu-Leg. Cu-alloy	CrNi



Lasche | Link

Artikel-Nr. Part-No.	F zul. Betr. /kN F perm. str. /kN	Gewicht /kg Weight /kg	Werkstoff Material
2830450	15	0,25	Cu-Leg. Cu-alloy





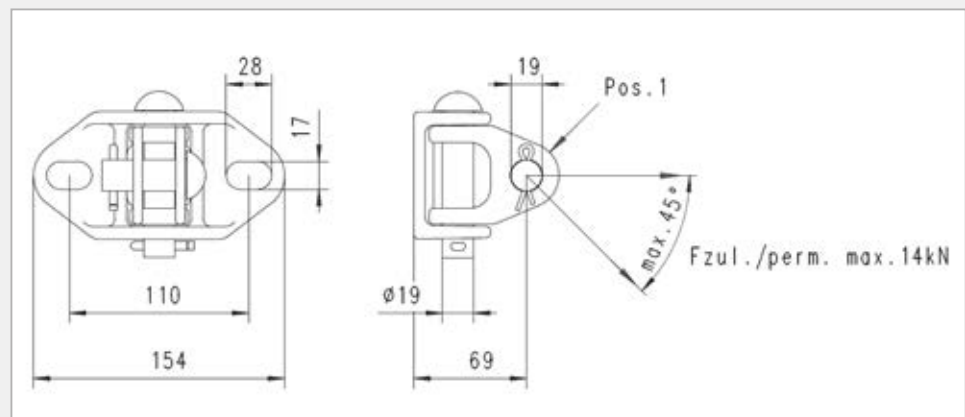
siehe auch 3.5/1.2, 3.5/1.3

see also 3.5/1.2, 3.5/1.3

Gelenk (Schrauben horizontal) | Hinge bracket (Screws horizontal)

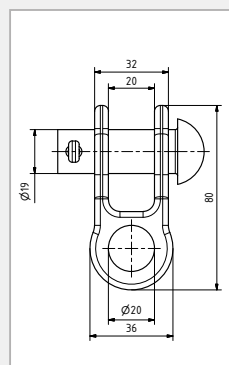
für horizontale Schraubenbefestigung und GFK Ausleger | for horizontal screw fastening and GRP cantilevers

Artikel-Nr. Part-No.	Gewicht / kg Weight / kg	Werkstoff / Material		Anschluss Pos. 1 Connection Pos. 1
		Gelenk Hinge	Bolzen Bolts	
2801533	1,16	Cu-Leg. Cu-alloy	CrNi	Gabel mit Bolzen / Clevis with Bolt
2801534	1,10			Gabel / Clevis
2801535	1,16			24 mm Lasche / Link
2830861	1,20			12mm Lasche / Link

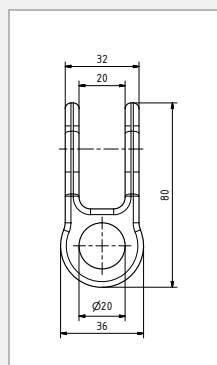


Gabel und Bolzen | Clevis with Bolt

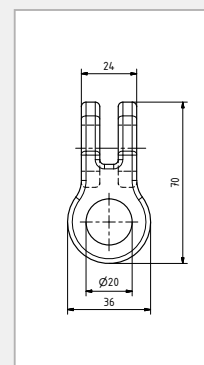
Anschluss Pos. 1 | Connection Pos. 1:



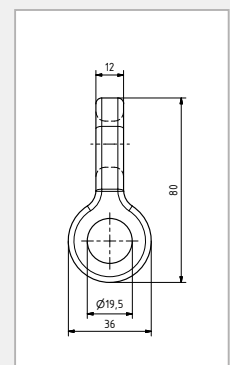
Gabel mit Bolzen | Clevis with Bolt
Einzelteil für 2801533
Component part for 2801533



Gabel | Clevis
Einzelteil für 2801534 Gabelanschluss für Doppelauslegerarmaturen
Component part for 2801534 for clevis connection and double-cantilever



Lasche | Link
Einzelteil für 2801535 Laschenanschluss für Einfachauslegerarmaturen
Component part for 2801535 for link connection and cantilever



Lasche | Link
Einzelteil für 2830861 Laschenanschluss Spannschloss
Component part for 2830861 link for turnbuckle

Gelenk (Schrauben vertikal) | Hinge bracket (Screws vertical)

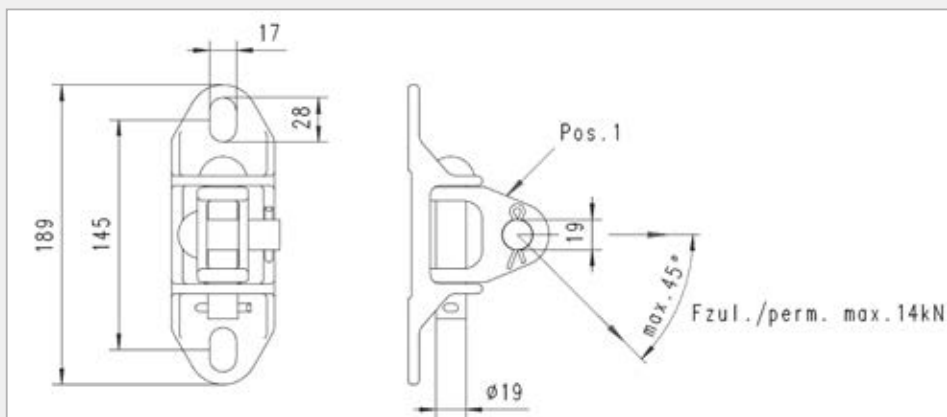
für vertikale Schraubenbefestigung und GFK Ausleger |
for vertical screw fastening and GRP cantilever

Artikel-Nr. Part-No.	Gewicht / kg Weight / kg	Werkstoff / Material		Anschluss Pos. 1 Connection Pos. 1
		Gelenk Hinge	Bolzen Bolts	
2801536	1,12	Cu-Leg. Cu-alloy	CrNi	Gabel mit Bolzen / Clevis with Bolt
2801537	1,00			Gabel / Clevis
2801538				24 mm Lasche / Link
2830953				12 mm Lasche / Link



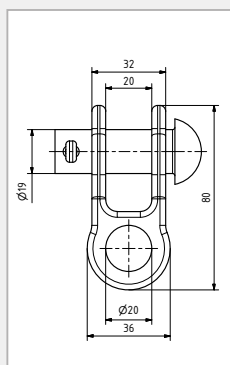
siehe auch 3.5/1.2, 3.5/1.3

see also 3.5/1.2, 3.5/1.3

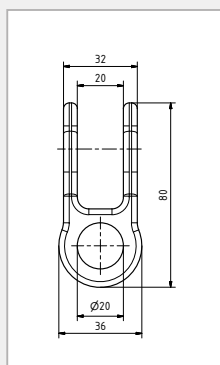


Gabel und Bolzen | Clevis with Bolt

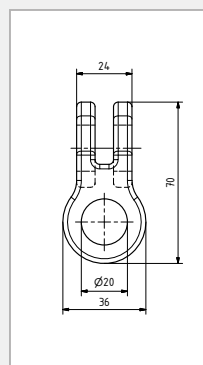
Anschluss Pos. 1 | Connection Pos. 1:



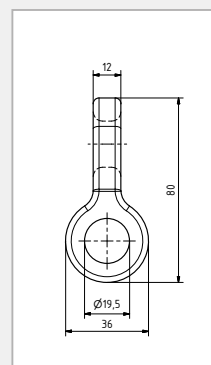
**Gabel mit Bolzen |
Clevis with Bolt**
Einzelteil für
2801536
Component part for
2801536



Gabel | Clevis
Einzelteil für
2801537 Gabelan-
schluss für Doppel-
auslegerarmaturen
Component part for
2801537 clevis
connection
double-cantilever



Lasche | Link
Einzelteil für
2801538
Laschenanschluss
für Einfachauslegerar-
maturen
Component part for
2801538 link
connection for
cantilever



Lasche | Link
Einzelteil für
2830953
Laschenanschluss
Spannschloss
Component part for
2830953 link
tumbuckle

Traverse mit 1 Anschluss | Traverse single support

mit Gelenkanschluss | with hinge contact

Bei der Auswahl der Traversen ist die zulässige Belastung abhängig von dem Abstand b , von dem Winkelquerschnitt und den Anzugskräften der Verbindungsmittel (z.B. Rundbügel) zum Mast hin.

Maß b bitte bei Bestellung angeben!

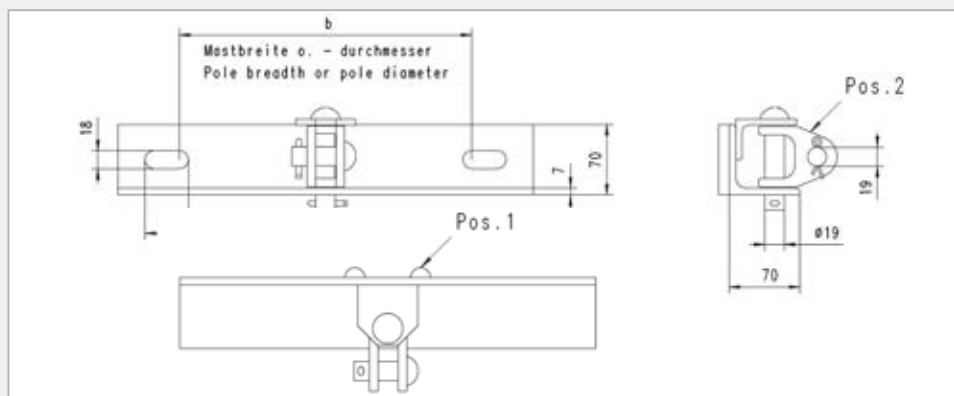
Pos. 1 nur für Rundmaste

In the selection of the traverses, the permissible load is dependent on distance b , on the angular cross section and on the tightening forces of the connection to the pole. Please indicate measure b in your order. Pos. 1 only for round poles.

siehe auch 3.5/1.2

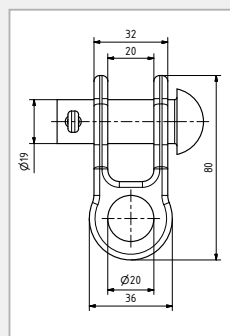
see also 3.5/1.2

Artikel-Nr. Part-No.	Werkstoff / Material			wird verwendet für Used for	Anschluss Pos. 2 Connection Pos. 2
	Winkel Angle	Gelenk Hinge	Bolzen Bolts		
2803594	St-tZn	Cu- Leg. Cu-al- loy	CrNi	Rundmast/Round pole	Gabel mit Bolzen
2803595				Flachmast/Plain pole	Clevis with Bolt
2803598				Rundmast/Round pole	Gabel
2803599				Flachmast/Plain pole	Clevis
2803600				Rundmast/Round pole	24 mm Lasche
2803601				Flachmast/Plain pole	Link
2831158				Rundmast/Round pole	12 mm Lasche
2831159				Flachmast/Plain pole	Link



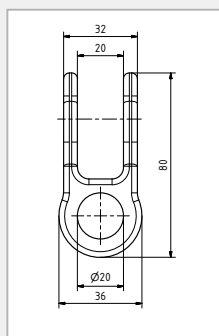
Gabel mit Bolzen | Clevis with Bolt

Anschluss Pos. 2 | Connection Pos. 2:



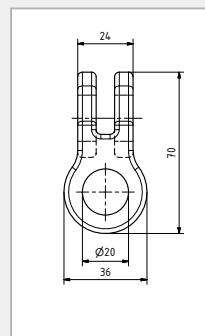
Gabel mit Bolzen |
Clevis with Bolt

Einzelteil für 2803594 u. 2803595
Component part for 2803594 and 2803595



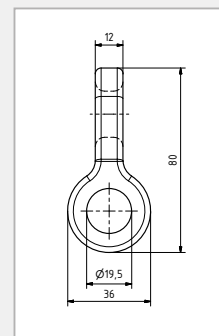
Gabel | Clevis

Einzelteil für 2803598 u. 2803599 Gabelanschluss für Doppelauslegerarmaturen
Component part for 2803598 and 2803599 clevis connection double-cantilever



Lasche | Link

Einzelteil für 2803600 u. 2803601 Laschenanschluss für Einfachauslegerarmaturen
Component part for 2803600 and 2803601 link connection cantilever



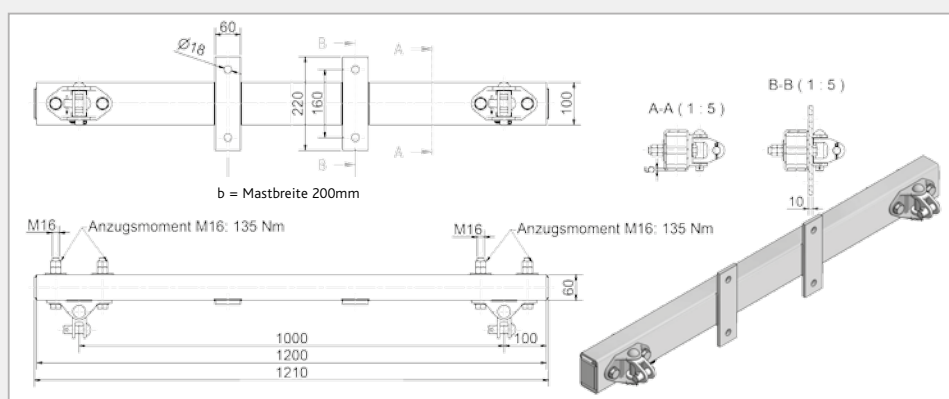
Lasche | Link

Einzelteil für 2831158 u. 2831159 Laschenanschluss Spannschloss
Component part for 2831158 and 2831159 link turnbuckle

Traverse mit 2 Anschlüssen | Traverse double support

am Flachmast für 2 GFK-Ausleger | for plain pole for two GRP-cantilevers

Artikel-Nr. Part-No.	Gewicht / kg Weight / kg	Werkstoff / Material			wird verwendet für Used for
		Traverse Bracket	Schrauben Screws	Muttern Nuts	
2803636	17,40	St-tZn	CrNi		Flachmast Plain pole



Zeichnung beispielhaft für Zusammenbau (ohne Armaturen) | Drawing exemplary for assembly (without fittings) (Armaturen siehe 3.5/1.4 | fittings see 3.5/1.4)

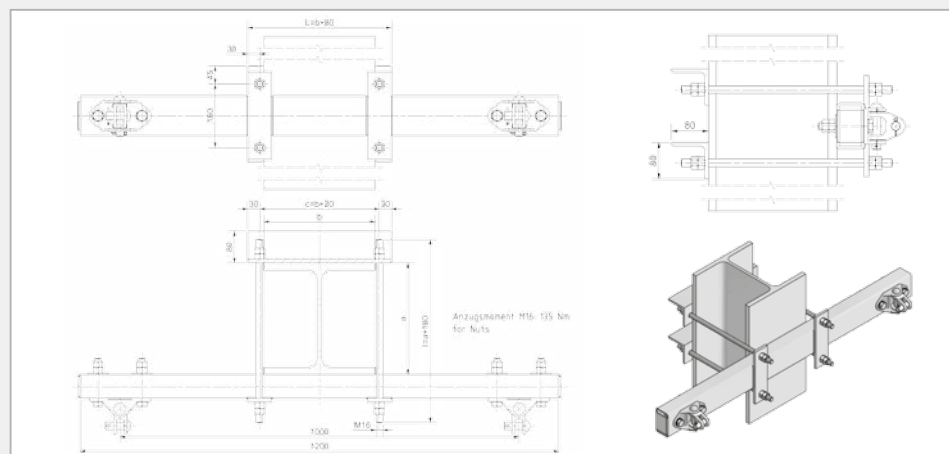
Bei der Auswahl der Traversen ist die zulässige Belastung abhängig von dem Abstand b , von dem Vierkantrrohrquerschnitt und den Anzugskräften der Verbindungsmittel (zB. Gewindestange) zum Mast hin. Maß b bitte bei Bestellung angeben!

In the selection of the traverses, the permissible load is dependent on distance b , on the cross section of the square tube and on the tightening forces of the connection to the pole. Please indicate measure b in your order.

Gegentrasverse | Counter pole traverse (on site)

am Flachmast mit Zubehör | for plain pole

Artikel-Nr. Part-No.	Werkstoff / Material		
	Gewindebolzen Threaded bolt	Muttern Nuts	Gegentrasverse Counter pole traverse
2803639	CrNi		St-tZn



Zeichnung beispielhaft für Zusammenbau (ohne Armaturen) | Drawing exemplary for assembly (without fittings) (Armaturen siehe 3.5/1.4 | fittings see 3.5/1.4)

Für Flachmaste 1 Stück je Traverse bestellen! Die Maße a und b bitte bei der Bestellung angeben!

Please order one piece per traverse for plain poles. Please indicate measure a and b in your order.

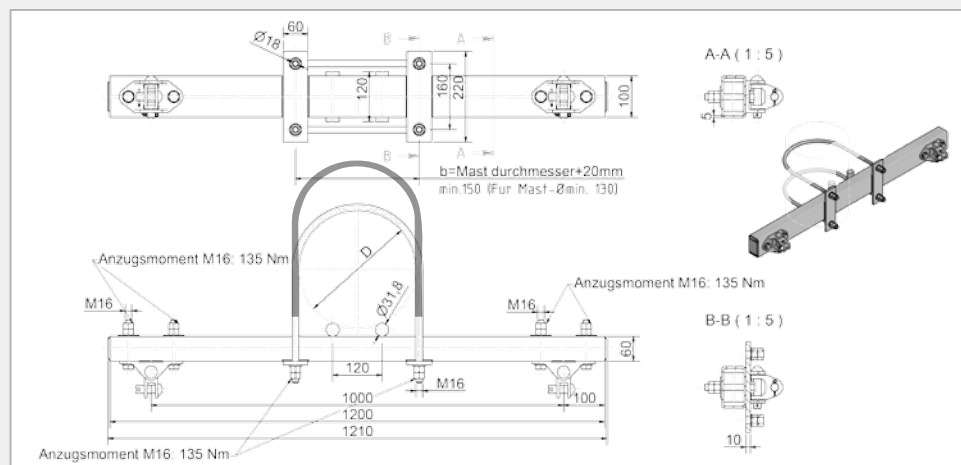
Mastbügel | Bow fixation

Je Traverse werden 2 Stk benötigt!
Bitte das Maß d bei der Bestellung angeben!

Please indicate measure d with your order!
Please order 2 bows per traverse!

für Traverse am Rundmast | for round pole traverse

		Werkstoff / Material	
Artikel-Nr. Part-No.	Bügel Clamp	Muttern Nuts	
2803459			CrNi
2803457 <small>(nur für Winkeltraversen)</small>			



Traverse am Rundmast | Traverse for round pole

Bei der Auswahl der Traversen ist die zulässige Belastung abhängig von dem Abstand b von dem Vierkantrührquerschnitt und den Anzugskräften der Verbindungsmittel (z.B. Rundbügel) zum Mast hin.

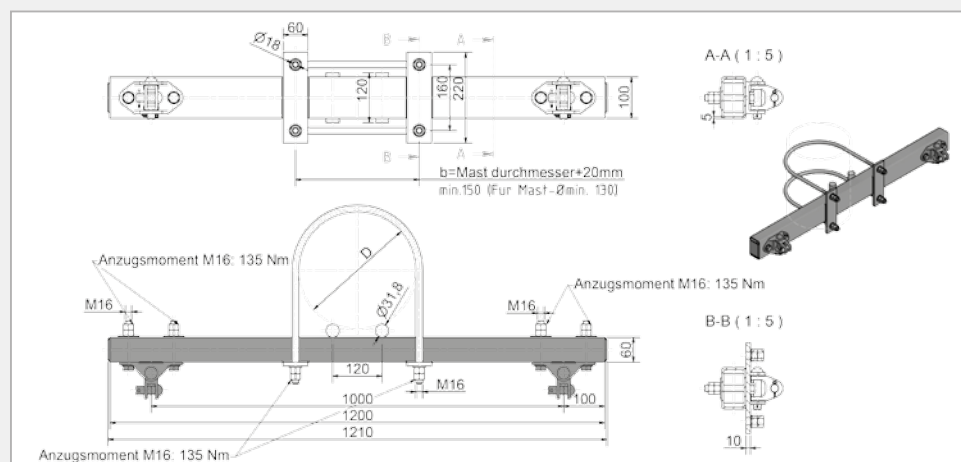
Bitte das Maß b bei der Bestellung angeben!

In the selection of the traverses, the permissible load is dependent on distance b, on the cross section of the square tube and on the tightening forces of the connection to the pole.

Please indicate measure b in your order.

für 2 GFK-Ausleger | for 2 GRP-cantilevers

		Werkstoff / Material			
Artikel-Nr. Part-No.	Gewicht / kg Weight / kg	Traverse Bracket	Schrauben Screws	Muttern Nuts	wird verwendet für Used for
2803633	18	St-tZn		CrNi	Rundmast Round pole



Mastbügel muss gesondert bestellt werden, siehe 2803459 | Bow fixation must be ordered separately, see 2803459

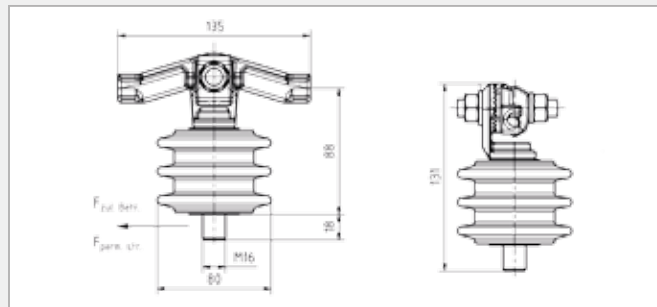
Inhaltsübersicht	Contents	
Fahrdrahthalter	Holder for contact wire	4.1/1.1
Einfachfahrdrahthalter	Single holder for contact wire	4.1/1.2
Doppelfahrdrahthalter	Double holder for contact wire	4.1/1.3
Dreifachfahrdrahthalter	Triple holder for contact wire	4.1/1.4
Fahrdrahtgleiter	Glider for contact wire	4.2/1.1
Seilgleiter	Rope glider	4.3/1.1
Abzugsarm für Seilgleiter	Steady arm (for rope glider)	4.4/1.1
Aufhängeklemme mit Haken	Clamp with hook	4.4/1.1
Rollengabel	Clevis for pulley	4.4/1.2
Rollengabel mit Laschenanschluss	Clevis for pulley with link contact	4.4/1.2
Gleitrohr	Sliding tube	4.4/1.3
Kreuzung, komplett	Crossing, complete	4.5/1.1
Kabelaufhängung	Cable suspension	4.5/1.2
Elastischer Gleithänger	Elastic glide holder	4.6/1.1
Distanzrohr geschlitzt	Spacer	4.6/1.2
Tragseilstützpunkte	Support for messenger wire	4.6/1.3



Fahrdrahthalter | Holder for contact wire

in der Geraden, für Seil bis $\varnothing 10$ mm | on straight track, for rope up to $\varnothing 10$ mm
 Betriebsspannung bis 1,5 kV DC bzw. 1,0 kV AC ~ mit Gewindebolzen |
 Nominal voltage up to 1,5 kV DC and up to 1,0 kV AC with threaded bolt M 16

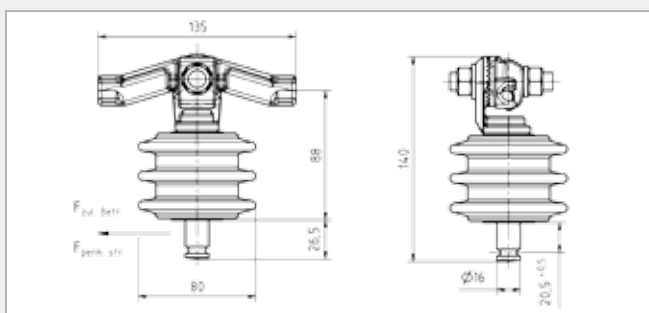
Artikel-Nr. Part-No.	F zul. Betr. /kN F perm. str. /kN	Gewicht/kg Weight /kg	Werkstoff /Material			
			Hebel- arm Lever arm	Druck- stück Pressure piece	Isolator Insulator	Bolzen Bolts
2801712	2,5	1,1	Cu-Leg. Cu-alloy		Epoxydharz- cyclo/ Cyclo-epoxies	CrNi



Fahrdrahthalter | Holder for contact wire

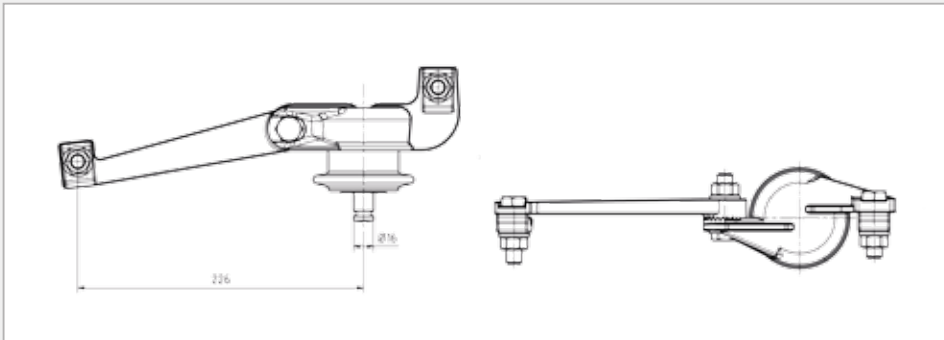
in der Geraden, für Seil bis $\varnothing 10$ mm | on straight track, for rope up to $\varnothing 10$ mm
 Betriebsspannung bis 1,5 kV DC bzw. 1,0 kV AC ~ mit Drehbolzen |
 Nominal voltage up to 1,5 kV DC and up to 1,0 kV AC, with swivel bolt $\varnothing 16$

Artikel-Nr. Part-No.	F zul. Betr. /kN F perm. str. /kN	Gewicht/kg Weight /kg	Werkstoff /Material			
			Hebel- arm Lever arm	Druck- stück Pressure piece	Isolator Insulator	Bolzen Bolts
2801711	2,5	1,1	Cu-Leg. Cu-alloy		Epoxydharz- cyclo/ Cyclo-epoxies	CrNi



Einfachfahrdrahthalter | Single holder for contact wire

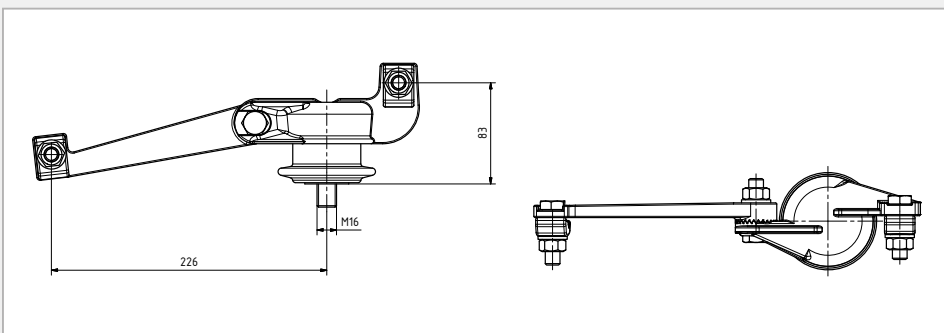
in der Kurve, für Seil von $\varnothing 6$ bis 9 mm | in curve, for rope from $\varnothing 6$ up to 9 mm
 Betriebsspannung 1,5 kV DC = u. 1,0 kV AC ~ mit Gewindebolzen M 16 |
 Nominal voltage up to 1.5 kV DC and up to 1.0 kV AC with threaded bolt M 16



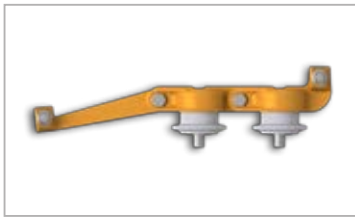
Artikel-Nr. Part-No.	F zul. Betr. /kN F perm. str. /kN	Gewicht/kg Weight /kg	Werkstoff / Material				
			Gelenk Hinge	Isolator Insulator	Bolzen Bolts	Schrauben Screws	Muttern Nuts
2801726	2,5	2,10	Cu-Leg. Cu-alloy	Epoxydharz-cyclo / Cyclo-epoxies	CrNi		

Einfachfahrdrahthalter | Single holder for contact wire

in der Kurve, für Seil von $\varnothing 6$ bis 9 mm | in curve, for rope from $\varnothing 6$ up to 9 mm
 Betriebsspannung 1,5 kV DC = u. 1,0 kV AC ~ mit Drehbolzen $\varnothing 16$ |
 Nominal voltage up to 1.5 kV DC and up to 1.0 kV AC with swivel bolt $\varnothing 16$

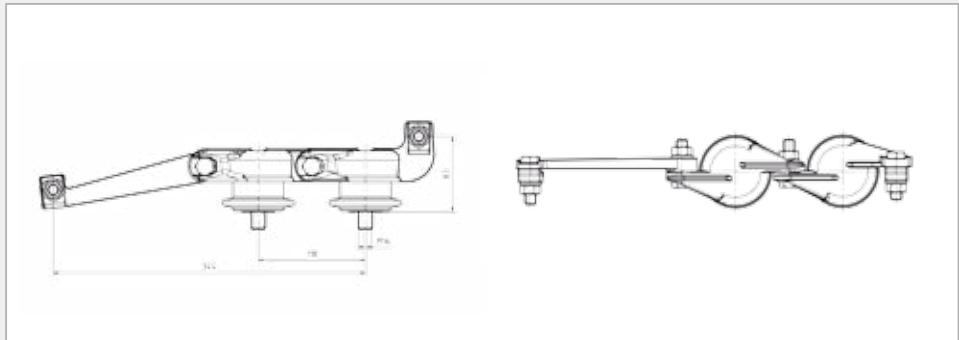


Artikel-Nr. Part-No.	F zul. Betr. /kN F perm. str. /kN	Gewicht/kg Weight /kg	Werkstoff / Material				
			Gelenk Hinge	Isolator Insulator	Bolzen Bolts	Schrauben Screws	Muttern Nuts
2801725	2,5	2,10	Cu-Leg. Cu-alloy	Epoxydharz-cyclo / Cyclo-epoxies	CrNi		



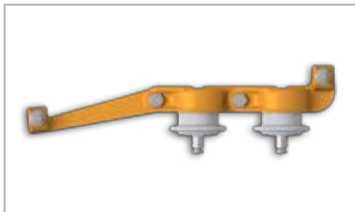
Doppelfahrdrahthalter | Double holder for contact wire

in der Kurve, für Seil von $\varnothing 6$ bis 9 mm | in curve, for rope from $\varnothing 6$ up to 9 mm
 Betriebsspannung 1,5 kV DC = u. 1,0 kV AC ~ mit Gewindebolzen M 16 |
 Nominal voltage up to 1.5 kV DC and up to 1.0 kV AC with threaded bolt M 16



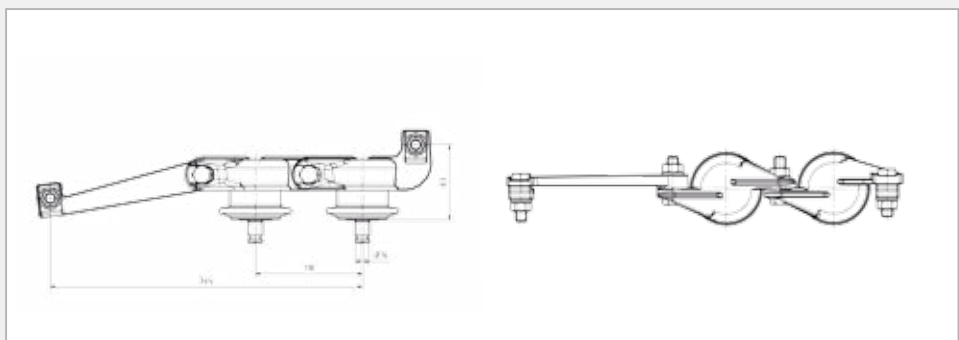
Werkstoff / Material

Artikel-Nr. Part-No.	F zul. Betr. /kN F perm. str. /kN	Gewicht/kg Weight /kg	Gelenk Hinge	Isolator Insulator	Bolzen Bolts	Schrauben Screws	Muttern Nuts
2801728	je 2,5 2.5 each	3,5	Cu-Leg. Cu-alloy	Epoxydharz-cyclo / Cyclo-epoxies	CrNi		



Doppelfahrdrahthalter | Double holder for contact wire

in der Kurve, für Seil von $\varnothing 6$ bis 9 mm | in curve, for rope from $\varnothing 6$ up to 9 mm
 Betriebsspannung bis 1,5 kV DC bzw. 1,0 kV AC ~ mit Drehbolzen |
 Nominal voltage up to 1,5 kV DC and up to 1,0 kV AC, with swivel bolt $\varnothing 16$

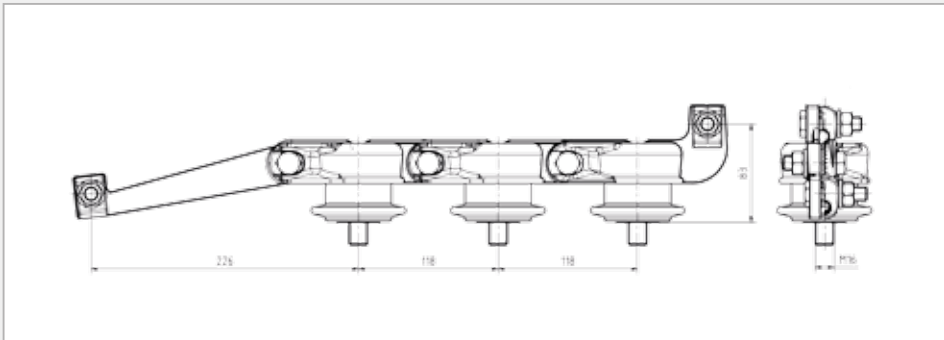
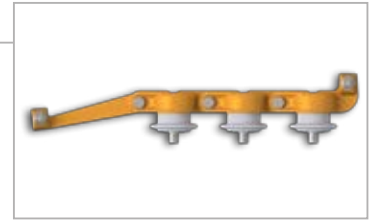


Werkstoff / Material

Artikel-Nr. Part-No.	F zul. Betr. /kN F perm. str. /kN	Gewicht/kg Weight /kg	Gelenk Hinge	Isolator Insulator	Bolzen Bolts	Schrauben Screws	Muttern Nuts
2801727	je 2,5 2.5 each	3,5	Cu-Leg. Cu-alloy	Epoxydharz-cyclo / Cyclo-epoxies	CrNi		

Dreifachfahrdrahthalter | Triple holder for contact wire

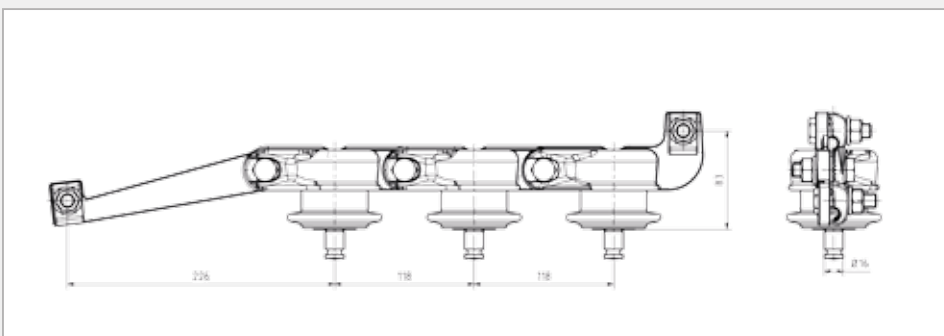
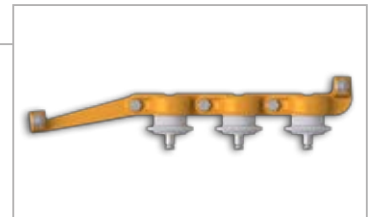
in der Kurve, für Seil von $\varnothing 6$ bis 9 mm | in curve, for rope from $\varnothing 6$ up to 9 mm
 Betriebsspannung 1,5 kV DC = u. 1,0 kV AC ~ mit Gewindebolzen M 16 |
 Nominal voltage up to 1.5 kV DC and up to 1.0 kV AC with threaded bolt M 16



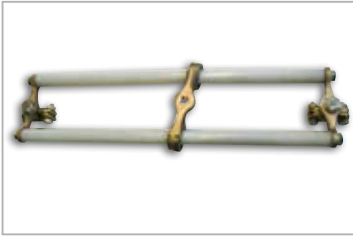
Werkstoff / Material							
Artikel-Nr. Part-No.	F zul. Betr. /kN F perm. str. /kN	Gewicht/kg Weight /kg	Gelenk Hinge	Isolator Insulator	Bolzen Bolts	Schrauben Screws	Muttern Nuts
2801733	je 2,5 2.5 each	4,9	Cu-Leg. Cu-alloy	Epoxydharz-cyclo / Cyclo-epoxies		CrNi	

Dreifachfahrdrahthalter | Triple holder for contact wire

in der Kurve, für Seil von $\varnothing 6$ bis 9 mm | in curve, for rope from $\varnothing 6$ up to 9 mm
 Betriebsspannung 1,5 kV DC = u. 1,0 kV AC ~ mit Drehbolzen $\varnothing 16$ |
 Nominal voltage up to 1.5 kV DC and up to 1.0 kV AC with swivel bolt $\varnothing 16$



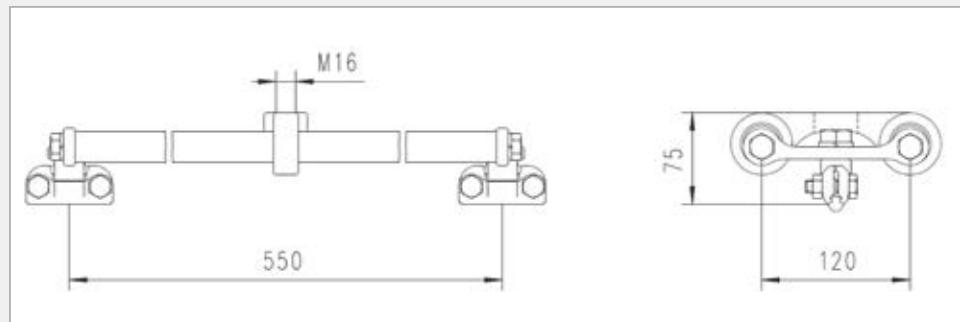
Werkstoff / Material							
Artikel-Nr. Part-No.	F zul. Betr. /kN F perm. str. /kN	Gewicht/kg Weight /kg	Gelenk Hinge	Isolator Insulator	Bolzen Bolts	Schrauben Screws	Muttern Nuts
2801732	je 2,5 2.5 each	4,9	Cu-Leg. Cu-alloy	Epoxydharz-cyclo / Cyclo-epoxies		CrNi	



Fahrdrabtgleiter | Glider for contact wire

für Unterführungen | for underpasses

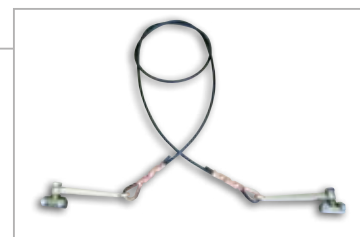
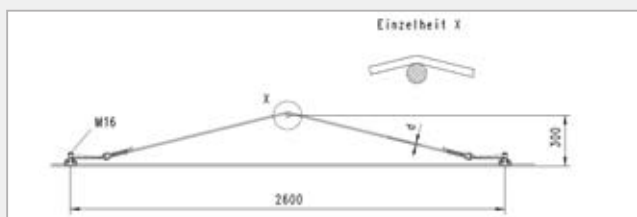
Artikel-Nr. Part-No.	Gewicht / kg Weight / kg	Werkstoff / Material		
		Befestigungsteile mounting unit	Fahrdrabtklemmen contact wire clamp	Gleitrohre Sliding tube
2801755	3,80	Cu-Leg. (Bz) Cu-alloy (Bz)	Ms	Kunststoff Synthetic



Seilgleiter | Rope glider

für Ausleger, mit Minoroc-Seil | for cantilever, with minoroc-rope

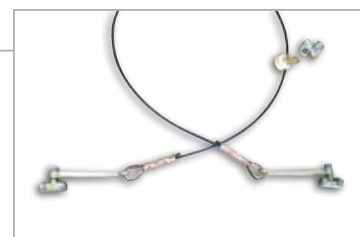
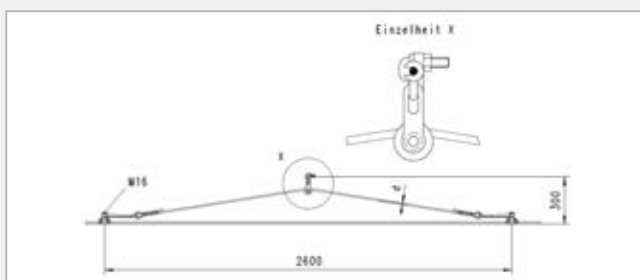
Artikel-Nr. Part-No.	Gewicht / kg Weight / kg	Werkstoff / Material		Maße / mm Dimension / mm
		Fahrdrahtklemme Contact wire clamp	Abzugsarm Steady arm	d
2801751	1,75		Cu-Leg. (Bz) Cu-alloy (Bz)	9



Seilgleiter | Rope glider

für Verspannung, mit Minoroc-Seil | for tensioning, with minoroc-rope

Artikel-Nr. Part-No.	Gewicht / kg Weight / kg	Werkstoff / Material				Maße / mm Dimension / mm
		Fahrdrahtklemme Contact wire clamp	Abzugsarm Steady arm	Hängerklemme Suspension clamp	Rollen- gabel Clevis for pulley	d
2801745	2,29		Cu-Leg. (Bz) Cu-alloy (Bz)			9



Kräfte konform zu DIN EN 50345 geprüft und festgelegt.

Forces conform to DIN EN 50345 and tested and specified.

Nachgewiesene Nennkraft FN 15 kN bei 9 mm Kunststoffseil gilt nur für komplett durch Powerlines gefertigte und gelieferte Seilgleiter 2801751, 2801745.

Die zulässige Betriebskraft muss entsprechend DIN EN 50119, Pkt. 5.7.2 bestimmt werden.

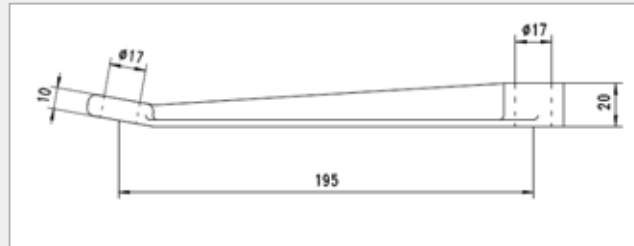
Proven nominal force FN 15kN at 9mm rope glides manufactured and delivered by Powerlines 2801751, 2801745.

The permitted strength has to be determined according to DIN EN 50119, Part 5.7.2



Abzugsarm (für Seilgleiter) | Steady arm (for rope glider)

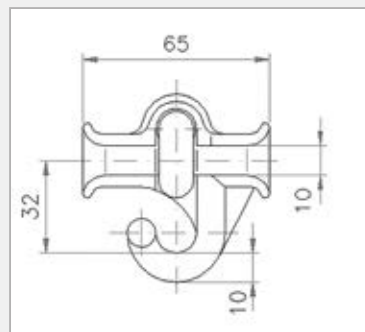
Artikel-Nr. Part-No.	Gewicht / kg Weight / kg	Werkstoff Material
2801763	0,26	Cu-Leg. Cu-alloy



Aufhängeklemme mit Haken | Clamp with hook

für Seil $\phi 25-50 \text{ mm}^2$ | for rope $\phi 25-50 \text{ mm}^2$

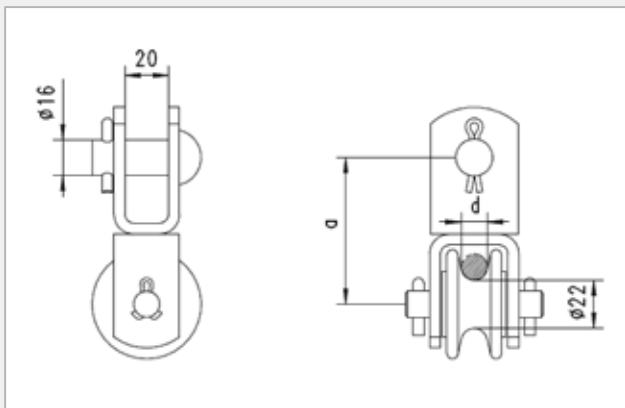
Artikel-Nr. Part-No.	Gewicht / kg Weight / kg	Werkstoff / Material	
		Klemme Clamp	Bügel Bow
2801759	0,29	Cu-Leg. Cu-alloy	CrNi



Rollengabel | Clevis for pulley

mit Gabelanschluss | with clevis contact

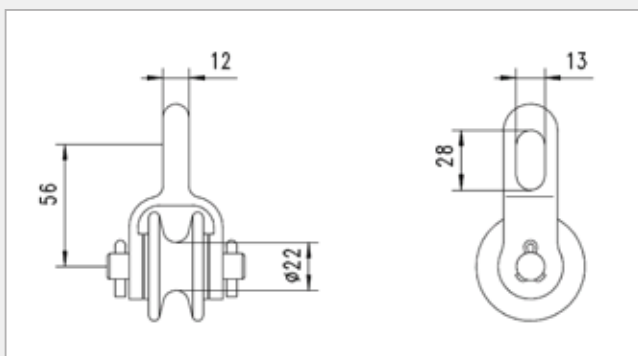
Artikel-Nr. Part-No.	Gewicht /kg Weight /kg	Werkstoff /Material				Maße /mm Dimension /mm	
		Gabel Clevis	Rolle Pulley	Bolzen (Rolle) Bolts (Pulley)	Bolzen (Gabel) Bolts (Clevis)	a	d
						bis /up to 12	
2801781	0,52	CrNi	Kunststoff/ Synthetic	E-Cu	CrNi	67	bis /up to 12

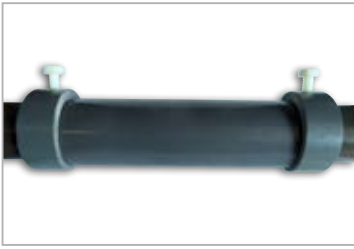


Rollengabel | Clevis for pulley

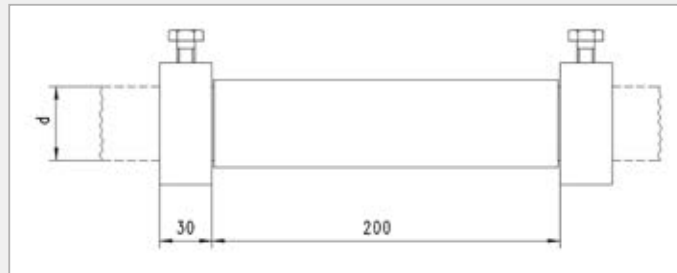
mit Laschenanschluss | with link contact

Artikel-Nr. Part-No.	Gewicht /kg Weight /kg	Werkstoff /Material		
		Gabel Clevis	Rolle Pulley	Bolzen Bolt
2801760	0,26	Cu-Leg. (Bz)	Kunststoff/ Synthetic	E-Cu

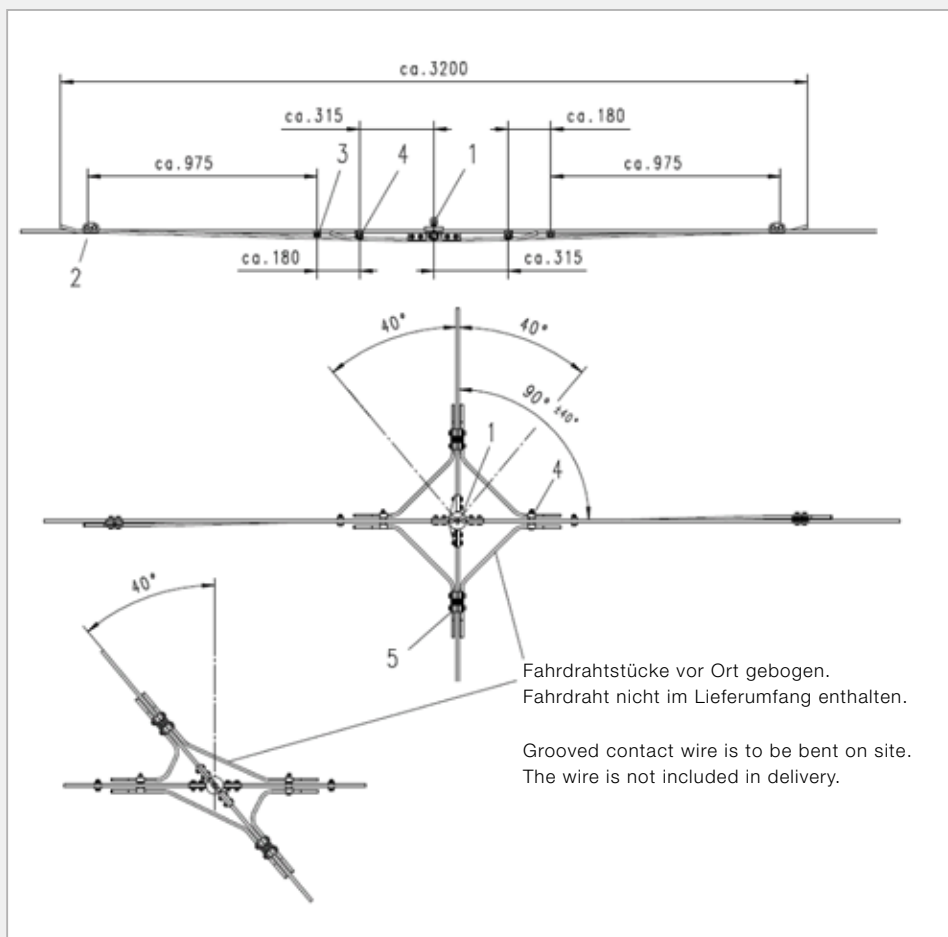


**Gleitrohr | Sliding tube**für Seilgleiter und Stab $\varnothing 55$ mm | for rope glider and rod $\varnothing 55$ mm

Artikel-Nr. Part-No.	Gewicht/kg Weight /kg	Werkstoff Material	Maße /mm Dimension /mm
			d
2801757	0,30	Kunststoff/ Synthetic	55



Kreuzung | Crossing



Hinweis: Beim Systemaufbau den Kreuzungsbereich als Festpunkt vorsehen!

Advice: Provide crossing as fixed point in system configuration!

Fahrdrabtstücke vor Ort gebogen.
Fahrdraht nicht im Lieferumfang enthalten.

Grooved contact wire is to be bent on site.
The wire is not included in delivery.

Artikel-Nr. Part-No.	Gewicht/kg Weight /kg	Werkstoff / Material				
		Beidrahtklemme Contact wire connection clamp	Klemmensatz Clamp set	Stegklemme Parallel groove clamp	Beidrahtklemme Contact wire connection clamp	Kreuzung Crossing
		Pos. 5	Pos. 4	Pos. 3	Pos. 2	Pos. 1
2801803	5,72	Artikel-Nr. Part-No. 2803783	Artikel-Nr. Part-No. 2802477	Artikel-Nr. Part-No. 2803743	Artikel-Nr. Part-No. 2801956	Artikel-Nr. Part-No. 2802050

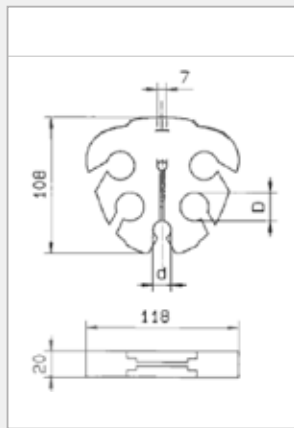


Ausführung 3 | Type 3

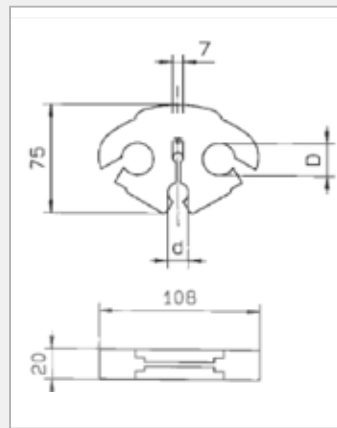
Kabelaufhängung | Cable suspension

aus Kunststoff | Synthetic

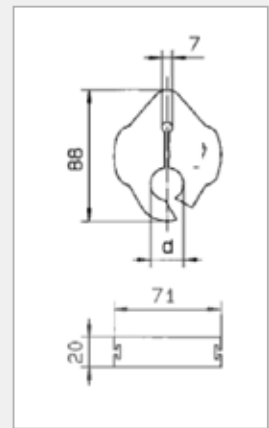
Artikel-Nr. Part-No.	Ausf. Type	Gewicht /kg Weight /kg	Werkstoff Material	Maße /mm Dimension /mm	
				D	d
2812321	1	0,037	Kunststoff Synthetic	22	14
2812319	2			22	14
2812318	3	0,057		22	



Ausführung 1 | Type 1



Ausführung 2 | Type 2

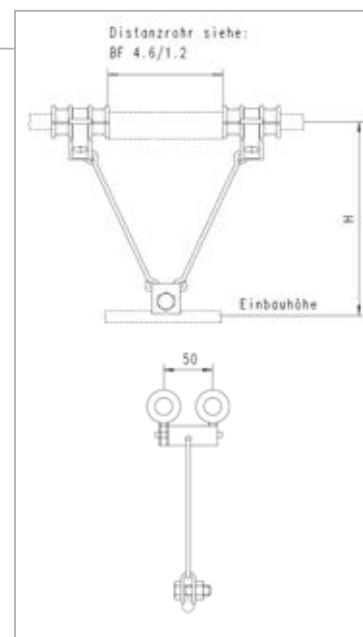


Ausführung 3 | Type 3

Elastischer Gleithänger | Elastic glide holder

für zwei Tragseile bis 150 mm² und kleine Systemhöhen, Fahrdraht und/oder Tragseil nachgespannt, Kunststoffteile halogen- und FCKW frei | two messenger wires up to 150 mm² and for low system heights, for tensioned messenger wire or cable, synthetic parts are free of halogen and CFC.

Benötigte Distanzrohrlänge bei vorgegebener Einbauhöhe Required spacer length at given mounting height				
Artikel-Nr., Part-No.			Artikel-Nr., Part-No.	
2801786			2801787	
Einbauhöhe /mm Mounting height /mm	Distanzrohrlänge /mm Spacer length /mm		Einbauhöhe /mm Mounting height /mm	Distanzrohrlänge /mm Spacer length /mm
100	285		200	459
110	281		220	448
120	276		230	434
130	269		240	420
140	261		250	405
150	251		260	388
160	239		270	369
170	225		280	348
180	209		290	325
190	190		300	300
200	166			



Artikel-Nr. Part-No.	Ausf. Type	Gewicht /kg Weight /kg	Werkstoff / Material			Einbauhöhe /mm Mounting height /mm
			Gleitschalen Guiding shells	Zugstangen Tension rods	Schellen Clips	H
2801786	2 Tragseile	0,35	Kunststoff / Synthetic	CrNi		100 – 200
2801787	2 messenger wires	0,36				201 – 300

Beschreibung: Der Gleithänger wird am Fahrdraht mit dem Bügel festgeklemmt. Die Gleitschalen (je 2 Hälften) umschließen mit Spiel das Tragseil. Das Distanzrohr wird bei der Montage auf Länge zugeschnitten und über das Tragseil geklippt. Der Fahrdraht ist damit zum Tragseil isoliert angebracht. Beliebiges Verschieben (Ausdehnen) des Fahrdrahtes zum Tragseil ist möglich. Beim Befahren wird der Fahrdraht vom Stromabnehmer angehoben ohne vom Gleithänger behindert zu werden. Die Gleitschalen wandern nach außen und gleiten bei Entlastung wieder bis zum Anschlag des Distanzrohres zurück.

Anwendung: für kleine Systemhöhen, Fahrdraht und/oder Tragseile nachgespannt.

Description: The glide holder clip is clamped to the contact wire using the bow. The guiding shells surrounds the messenger wire with flexibility. The length of the spacer is adjustable; the spacer is clipped over the messenger wire. The contact wire is mounted insulated to the messenger wire. A relocation of the contact wire to the messenger wire is possible. Under train operation, the contact wire is lifted by the current collector without impertinent of the glide holder. The guiding shells move outward and at discharge back till the stop of spacer.

Used: for low system heights, tensioned contact wire and/or messenger wire.

Hinweis: Bei der Montage zwei gleichlange Distanzrohre pro Gleithänger verwenden!

Note: When mounting, use TWO spacers of equal length per gliding holder.

Elastischer Gleithänger | Elastic glide holder

für ein Tragseil bis 150 mm² und kleine Systemhöhen, Fahrdrabt und/oder Tragseil nachgespannt, Kunststoffteile halogen- und FCKW frei | one messenger wire up to 150 mm² and for low system heights, for tensioned messenger wire or cable, synthetic parts are free of halogen and CFC.

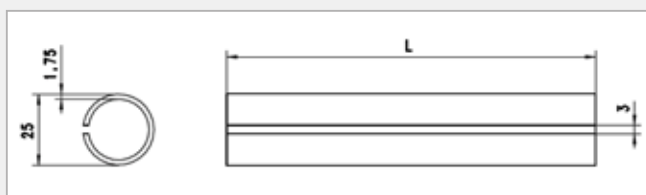
Artikel-Nr. Part-No.	Gewicht / kg Weight / kg	Werkstoff Material		Einbauhöhe mm Mounting height mm
		Gleitschalen Guiding shells	Zugstangen, Schellen Tension rods, Clips	
2801764	0,19	Kunststoff/ Synthetic	CrNi	100 – 200
2801765	0,19	Kunststoff/ Synthetic		201 – 300



Distanzrohr | Spacer

geschlitzt | slotted
für elastischen Gleithänger | for elastic glide holder

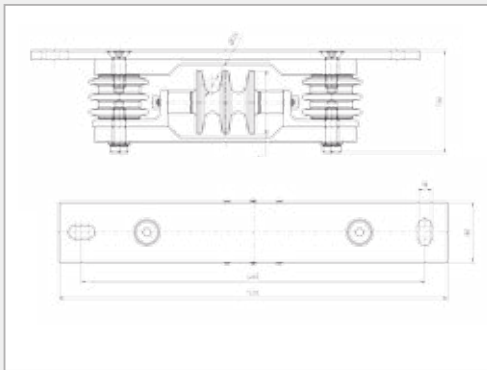
Artikel-Nr. Part-No.	Gewicht / kg Weight / kg	Werkstoff Material	Maße Dimension mm	Bemerkung Comment
			L	
2830197	0,02	Kunststoff/ Synthetic	500	Länge nach 4.6/1.1 vor Ort zuschneiden length see 4.6/1.1 please cut on site



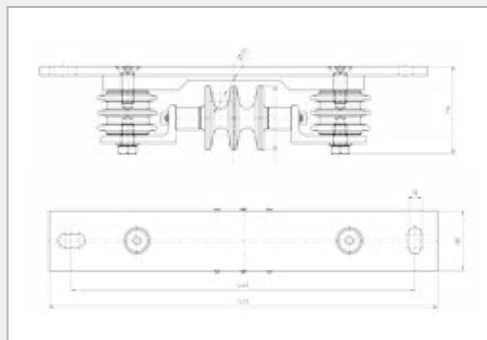
Tragseilstützpunkte | Support for messenger wire

nur für isoliertes Tragseil | just for insulated messenger wire

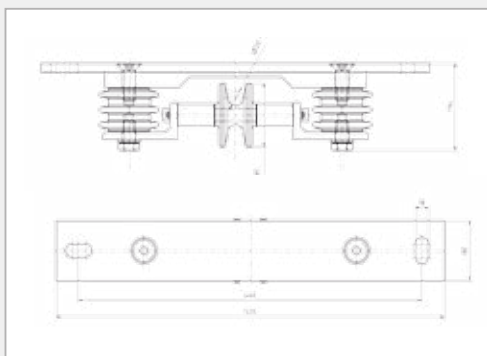
Artikel-Nr. Part-No.	Ausf. Type	Gewicht / kg Weight / kg	Werkstoff / Material			
			Befestigungs- lasche Fastening clip	Isolatoren Insulators	Rolle Pulley	Bolzen, Schrauben Bolts, screws
2801771	1	8,2	St-tZn	Epoxyd- harz/ Epoxyes	Kunststoff/ Synthetic	CrNi
2801772	2	7,6	St-tZn			
2801775	3	8,1	CrNi			



Ausführung 1 | Type 1



Ausführung 2 | Type 2



Ausführung 3 | Type 3



Ausführung 1 | Type 1



Ausführung 2 | Type 2



Ausführung 3 | Type 3

Inhaltsübersicht	Contents	
Fahrdrahtklemme für Gewindebolzen	Contact wire clamp for threaded bolt	5.1/1.1
Fahrdrahtklemme für Drehbolzen	Contact wire clamp for swivel bolt	5.1/1.2
Ankerklemme	Anchor clamp	5.2/1.1
Fixpunktflasche	Fixed-point link	5.2/1.2
Beidrahtklemme	Contact wire connection clamp	5.3/1.1
Stegklemme	Parallel groove clamp	5.3/1.2
Hängerklemme für Fahrdraht	Dropper clip for contact wire	5.4/1.1
Hängerklemme für Drahtseil	Dropper clip for messenger wire	5.4/1.2
Klemmensatz	Clamp set	5.4/1.3
Speise- und Hängerklemme	Feeder clamp and dropper clip	5.4/1.4
Universal-Hängerklemme	Universal dropper clip	5.4/1.5
Abzweigklemme	Branch clamp	5.5/1.1
Kreuzklemme	Cross wire clamp	5.5/1.1
Verbindungsklemme (Katastrophenklemme)	U-bolt parallel clamp	5.5/1.1 a
Speiseklemme	Feeder clamp	5.5/1.2
Flachketten- Stützpunktklemme	Sup. point clamp f. flat cat. system	5.6/1.1
Flachketten- Stützpunktklemme	Sup. point clamp f. flat cat. system	5.6/1.2
Quertragseilklemme	Cross span wire clamp	5.6/1.3
Stoßklemme	Contact wire splice clamp	5.7/1.1
Keilendklemme	Wedge-type end terminal	5.8/1.1
Keil für Keilendklemme	Wedge for Wedge -type end terminal	5.8/1.1
Fahrdrahtabspannklemme	Contact wire end clamp	5.8/1.2
Einlage	Inlay	5.9/1.1
Seil-Schutzhülse	Rope protection sleeve	5.9/1.1



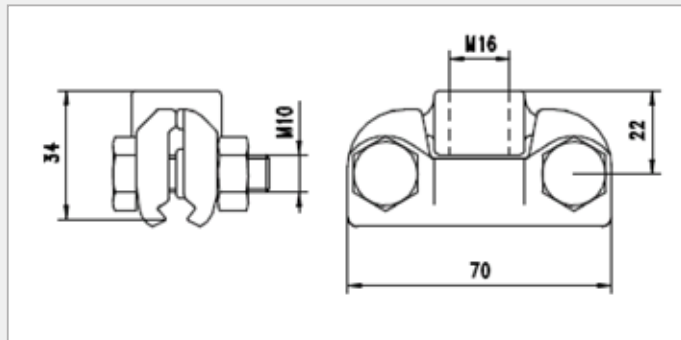
Anzugsmoment
 $M_A = 32 \text{ Nm} - \text{M10}$

Fastening torque
 $M_A = 32 \text{ Nm} - \text{M10}$

Fahrdrahtklemme | Contact wire clamp

für Gewindebolzen M 16 | for threaded bolt M 16

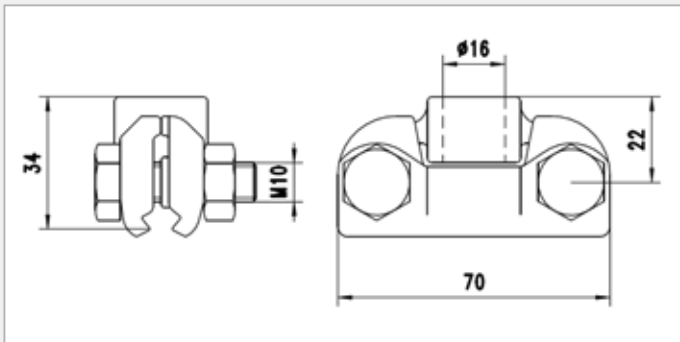
Artikel-Nr. Part-No.	F zul. Betr. /kN F perm. str. /kN	Gewicht /kg Weight /kg	Werkstoff /Material		
			Klemme Clamp	Schrauben Screws	Muttern Nuts
2802006	2,5	0,33	Ms	CrNi	CrNi



Fahrdrahtklemme | Contact wire clamp

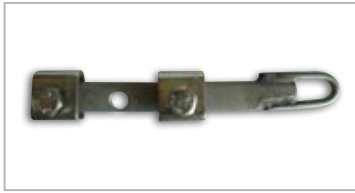
für Drehbolzen \varnothing 16 mm | for swivel bolt \varnothing 16 mm

Artikel-Nr. Part-No.	F zul. Betr. /kN F perm. str. /kN	Gewicht/kg Weight /kg	Werkstoff /Material		
			Klemme Clamp	Schrauben Screws	Muttern Nuts
2802001	2,5	0,33	Ms	CrNi	CrNi



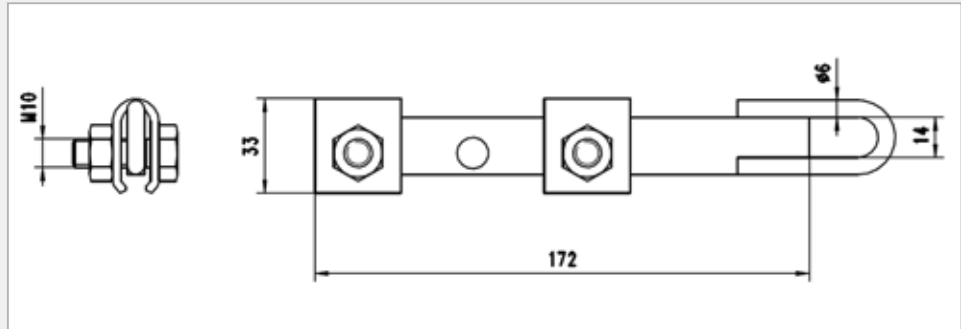
Anzugsmoment
 $M_A = 32 \text{ Nm}$

Fastening torque
 $M_A = 32 \text{ Nm}$



Ankerklemme | Anchor clamp

für Fahrdrabt Ri(S) 80-150 mit Bügelanschluß | for contact wire Ri(S) 80-150 with bow contact



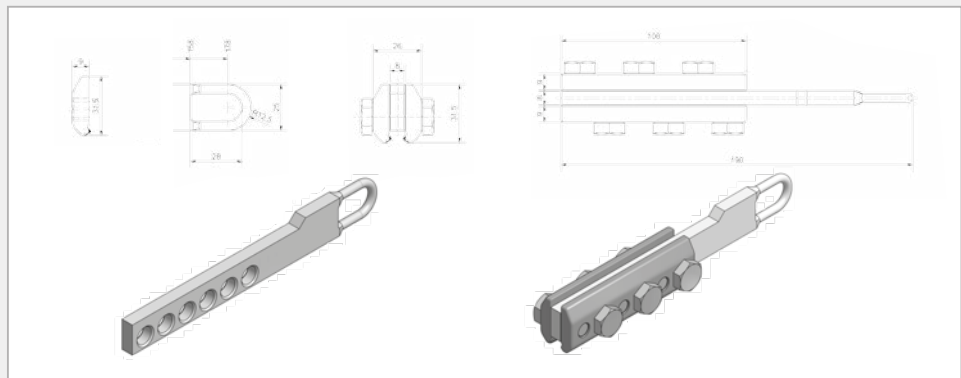
Artikel-Nr. Part-No.	F zul. Betr. /kN F perm. str. /kN	Gewicht /kg Weight /kg	Werkstoff /Material			
			Lasche Link	Klemmen Clamps	Schrauben Screws	Muttern Nuts
2801979	0,4	0,39	CrNi		Bz	



Ankerklemme | Anchor clamp

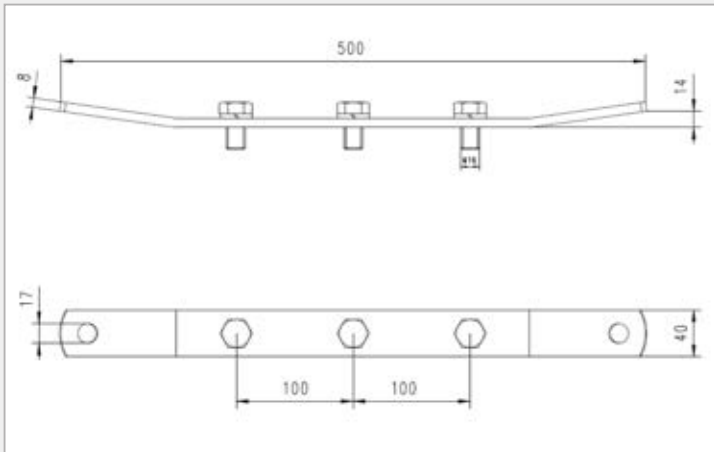
für Fahrdrabt Ri(S) 65-120 mit Bügelanschluß | for contact wire Ri(S) 65-120 with bow contact

Artikel-Nr. Part-No.	F zul. Betr. /kN F perm. str. /kN	Gewicht /kg Weight /kg	Werkstoff /Material		
			Lasche Link	Klemmen Clamps	Schrauben Screws
2831495	13	0,89		CrNi	



Fixpunktlasche | Fixed-point link

Artikel-Nr. Part-No.	Gewicht / kg Weight / kg	Werkstoff / Material	
		Lasche Link	Schrauben Screws
2801154	1,5	CrNi	



siehe auch FD-Klemme,
Artikel 2802006 (5.1/1.1)

see also 5.1/1.1,
article 2802006

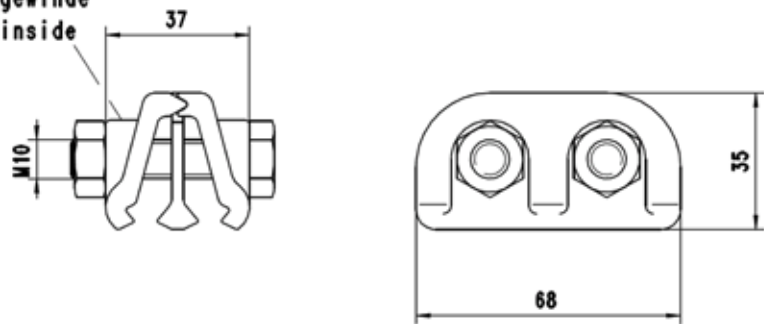


Beidrahtklemme | Contact wire connection clamp

für gleiche Drahtlage und 2 Fahrdrähte Ri(S) 50-150 mm² | for same wire level and 2 contact wires Ri(S) 50-150 mm²

Artikel-Nr. Part-No.	Gewicht / kg Weight / kg	Werkstoff / Material		
		Klemme Clamp	Schrauben Screws	Muttern Nuts
2801956	0,42	Ms	CrNi	

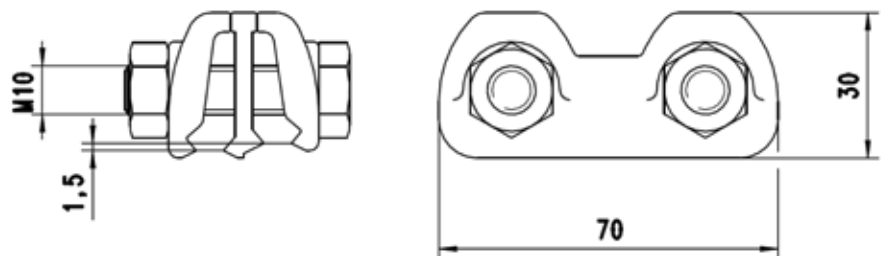
mit Innengewinde
Threaded inside



Beidrahtklemme | Contact wire connection clamp

für gestufte Drahtlage und 2 Fahrdrähte Ri(S) 50-150 mm² | for stepped wire level and 2 contact wires Ri(S) 50-150 mm²

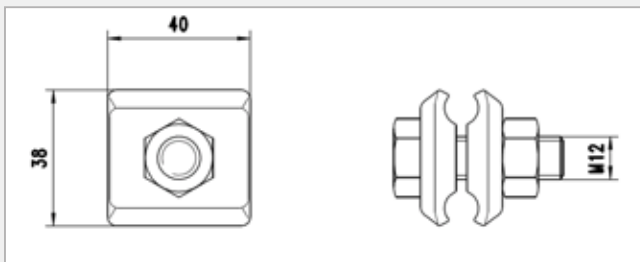
Artikel-Nr. Part-No.	Gewicht / kg Weight / kg	Werkstoff / Material		
		Klemme Clamp	Schrauben Screws	Muttern Nuts
2801959	0,30	Ms	CrNi	



Stegklemme | Parallel groove clamp

für Fahrdraht Ri(S) 50-150 und Seil 50 mm² | for contact wire Ri(S) 50-150 mm² and rope 50 mm²

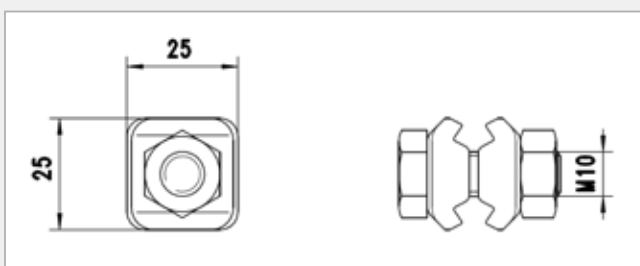
Artikel-Nr. Part-No.	Gewicht / kg Weight / kg	Werkstoff / Material		
		Klemme Clamp	Schrauben Screws	Muttern Nuts
2801951	0,30	Ms	CrNi	

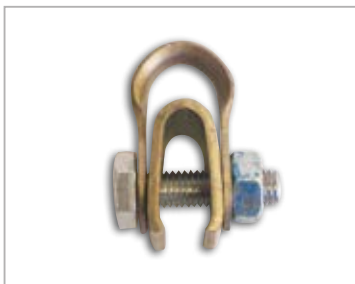


Stegklemme | Parallel groove clamp

kleine Ausführung, für Fahrdraht Ri(S) 80-150 mm² | small type, for contact wire Ri(S) 80-150 mm²

Artikel-Nr. Part-No.	Gewicht / kg Weight / kg	Werkstoff / Material		
		Klemme Clamp	Schrauben Screws	Muttern Nuts
2803779	0,11	CuNi2Si	CrNi	

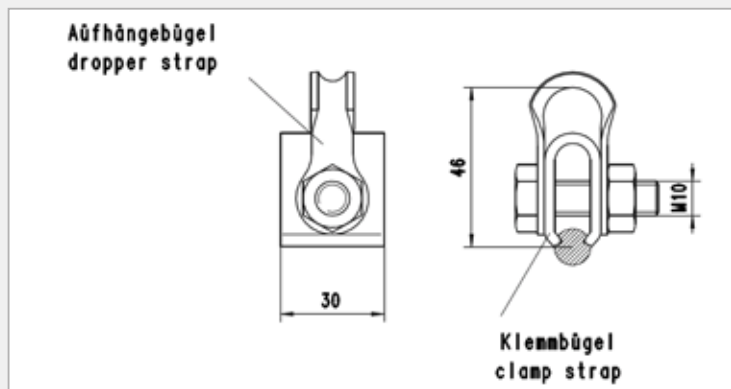




Hängerklemme | Dropper clip

für Fahrdrabt Ri(S) 50-150 und Seil 50 mm² | for contact wire Ri(S) 50-150 mm² and rope 50 mm²

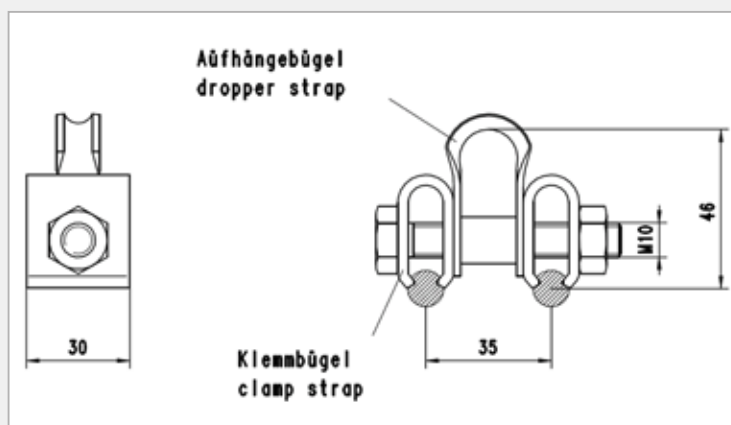
Artikel-Nr. Part-No.	Gewicht /kg Weight /kg	Werkstoff /Material			
		Bügel Bow	Aufhängebügel Suspension bracket	Schraube Screw	Mutter Nut
2801963	0,15		Cu-Leg. Cu-alloy		CrNi
2830516	0,12		CrNi		



Hängerklemme | Dropper clip

für 2 Fahrdrähte Ri(S) 50-150 mm² | for 2 contact wires Ri(S) 50-150 mm²

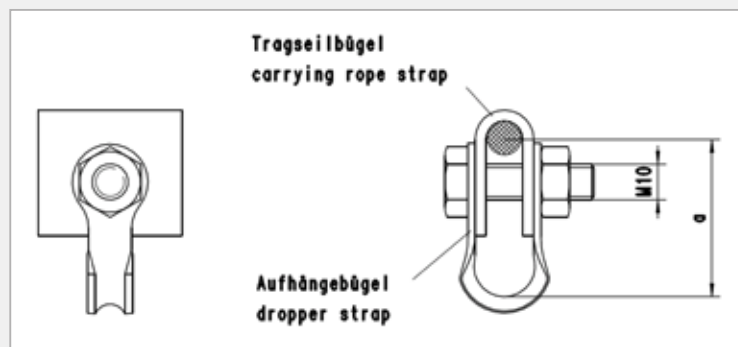
Artikel-Nr. Part-No.	Gewicht /kg Weight /kg	Werkstoff /Material			
		Bügel Bow	Aufhängebügel Suspension bracket	Schraube Screw	Mutter Nut
2801970	0,22		Cu-Leg. Cu-alloy		CrNi



Hängerklemme | Dropper clip

für 1 Seil | for 1 rope

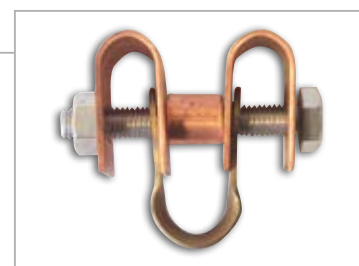
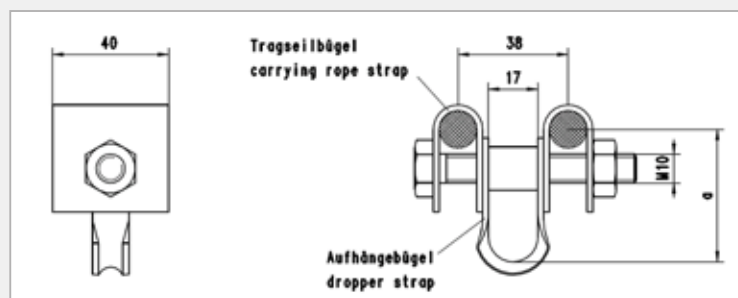
Artikel-Nr. Part-No.	Gewicht/kg Weight /kg	Werkstoff /Material				für Seil /mm ² for rope /mm ²	Maß a/mm Dim. a/mm
		Tragseil- bügel messen- ger wire bow	Aufhänge- bügel Suspension bracket	Schraube Screw	Mutter Nut		
2801964	0,09	E-Cu	Cu-Leg. Cu-alloy	CrNi	35	41,5	
2801966	0,10				95	46,0	
2801967	0,09				70	47,0	
2801968	0,11				120	46,0	
2801969	0,12				150	47,0	



Hängerklemme | Dropper clip

für 2 Seile | for 2 ropes

Artikel-Nr. Part-No.	Gewicht/kg Weight /kg	Werkstoff /Material				für Seil /mm ² for rope /mm ²	Maß a/mm Dim. a/mm
		Tragseil- bügel messen- ger wire bow	Aufhänge- bügel Suspension bracket	Schraube Screw	Mutter Nut		
2801973	0,25	E-Cu	Cu-Leg. Cu-alloy	CrNi	150	47,0	
2801974	0,24				120	46,0	

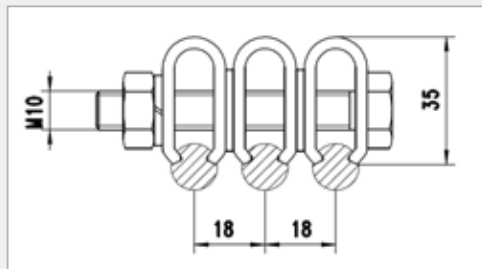




Klemmensatz | Clamp set

bestehend aus 3 Klemmbügel für Straßenbahnkreuzung und Streckentrenner | consists of three clamping brackets for tramway crossing and section insulator

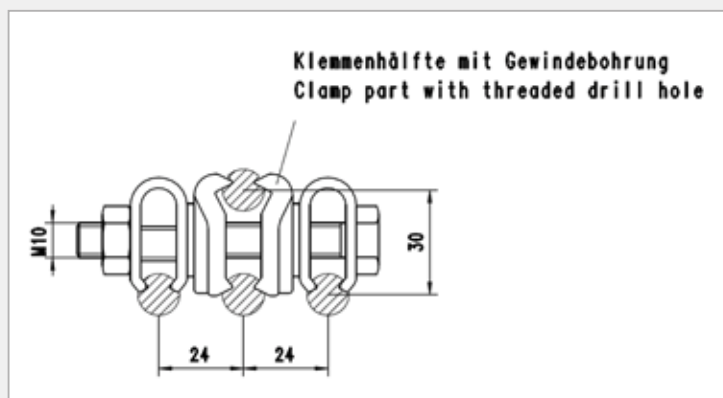
Artikel-Nr. Part-No.	Gewicht / kg Weight / kg	Werkstoff / Material			
		Klemmbügel Clamping bracket	Unterlegscheibe Washer	Schraube Screw	Mutter Nut
2802476	0,20	Bz	CrNi		



Klemmensatz | Clamp set

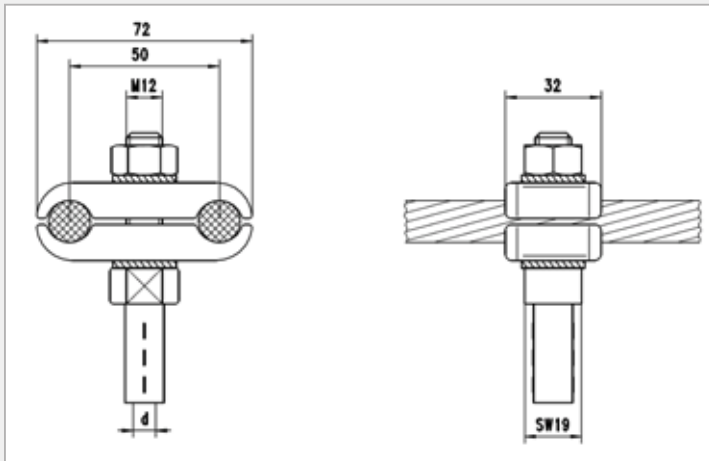
bestehend aus zwei Klemmbügel und einer Stegklemme für Straßenbahnkreuzung, linke Klemmenhälfte mit Gewindebohrung | consists of two clamping brackets and one groove clamp for tramway crossing, left clamp part with threaded drill hole

Artikel-Nr. Part-No.	Gewicht / kg Weight / kg	Werkstoff / Material				
		Klemmen- hälften Clamp parts	Klemmbügel Clamping bracket	Unterleg- scheibe Washer	Schraube Screw	Mutter Nut
2802477	0,25	Bz	CrNi			



Speise- und Hangerklemme | Feeder clamp and dropper clip

fur Doppeltragseile 95, 120 und 150 mm² und Hanger-, Fahrdraht- und Tragseilquerschnitt 10-120 mm² | for 2 messenger wires 95, 120 and 150 mm² and dropper-, contact wire- and messenger wire section 10-120 mm²



Artikel-Nr. Part-No.	Gewicht/kg Weight /kg	Tragseilquerschnitt/mm ² Messenger wire/mm ²	Presswerkzeug Kennzahl Pressing tool code number	Werkstoff / Material				Ma d /mm Dim. d/mm
				Klemmdeckel Clamp cover	Presshulse pressing sleeve	Mutter Nut	Zahnscheibe toothed lock washer	
2802027	0,40	10	10	Cu-Leg. Cu-alloy			CrNi	4,9
2802028	0,40	16	12					6,3
2802029	0,40	25	12					8,1
2802031	0,45	120	22					17,3

Universal-Hängerklemme | Universal dropper clip

stromfest | current resistant

für Fahrdraht Ri(S) von 80 bis 150 mm² und Tragseil von 50 bis 150 mm² |

for contact wire Ri(S) from 80 up to 150 mm² and messenger wire from 50 up to 150 mm²

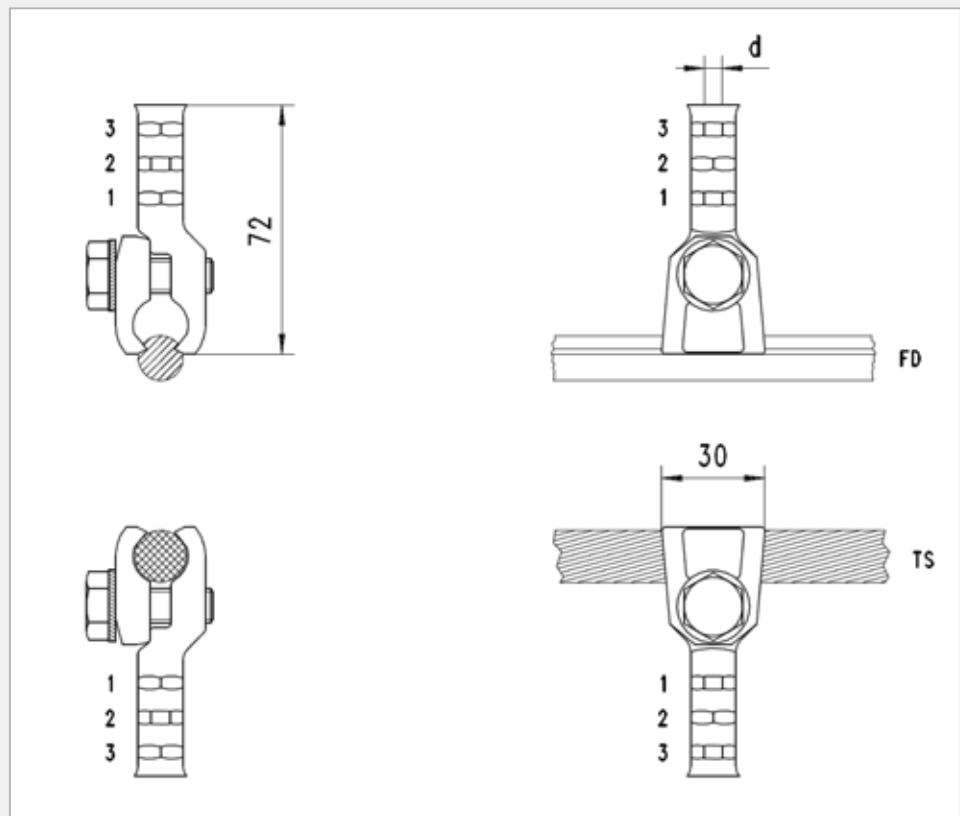


Verpressen entsprechend der Reihenfolge 1-3 (Abb.) mit Presswerkzeug. Für Tragseil 50 bis 95 mm² werden Einlagen benötigt (siehe BF 5.9/1.1).

Press in the indicated order 1-3 (fig.) with pressing tool. For messenger wire 50 up to 95 mm² intermediate layers are needed (see also 5.9/1.1).

Werkstoff / Material

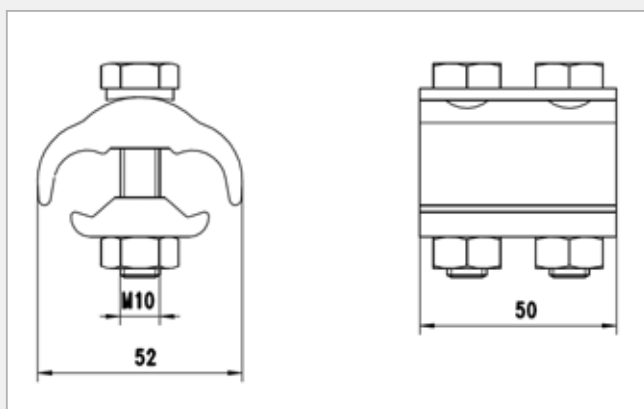
Artikel-Nr. Part-No.	Gewicht/kg Weight /kg	Hängerseil / mm ² Dropper rope / mm ²	Presswerkzeug Kennzahl Pressing tool code number	Werkstoff / Material		Maß d / mm Dim. d / mm
				Klemme Clamp	Schraube Screw	
2802045	0,15	25	12	Cu-Leg. Cu-alloy	CrNi	8,1
2802046	0,14	10	12			4,9
2802047	0,16	16	12			6,3



Abzweigklemme | Branch clamp

für 2 Seile 16-150 mm² | for two ropes 16-150 mm²

Artikel-Nr. Part-No.	Gewicht / kg Weight / kg	Werkstoff / Material		
		Klemme Clamp	Schrauben Screws	Muttern Nuts
2801987	0,44	E-Cu	Bz	



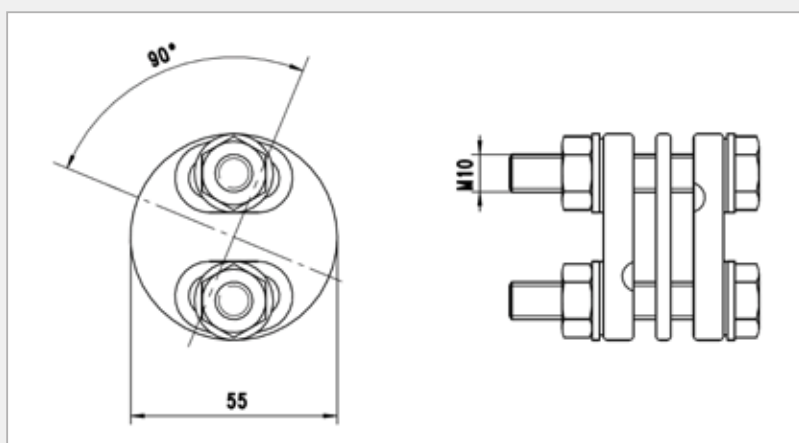
Anzugsmoment M10:32 Nm.

Fastening torque M10:32 Nm.

Kreuzklemme | Cross wire clamp

für Seil bis 50 mm² und Draht bis \varnothing 8 mm | for rope up to 50 mm² and wire up to \varnothing 8 mm

Artikel-Nr. Part-No.	Gewicht / kg Weight / kg	Werkstoff / Material		
		Klemme Clamp	Schrauben Screws	Muttern Nuts
2801981	0,46	Cu-Leg.	CrNi	



Anzugsmoment M10:32 Nm.

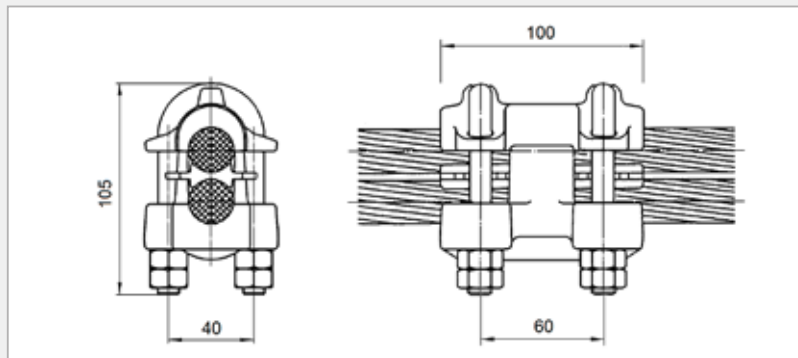
Fastening torque M10:32 Nm.



Verbindungsklemme | U-bolt parallel clamp

für Seile von 120 bis 150 mm² | for ropes from 120 up to 150 mm²

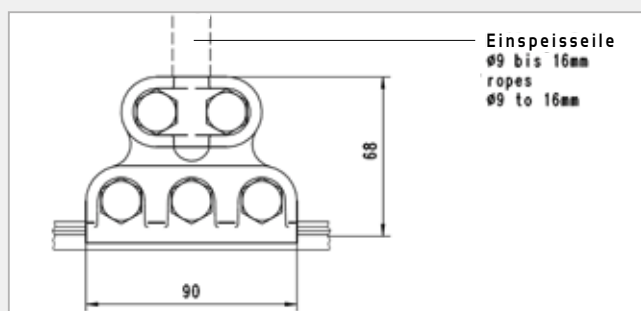
Artikel-Nr. Part-No.	Gewicht / kg Weight / kg	Werkstoff / Material		
		Klemme Clamp	Schrauben Screws	Muttern Nuts
2811494	1,01	Ms	CrNi	



Speiseklemme | Feeder clamp

für Fahrdrabt Ri(S) von 50 bis 150 mm² und Einspeiseile von $\varnothing 9$ bis 16 mm | for contact wire Ri(S) from 50 up to 150 mm² and feeding ropes from $\varnothing 9$ up to 16 mm

Artikel-Nr. Part-No.	Gewicht /kg Weight /kg	Werkstoff /Material		
		Klemme Clamp	Schrauben Screws	Muttern Nuts
2801982	0,62	E-Cu	Bz	CrNi



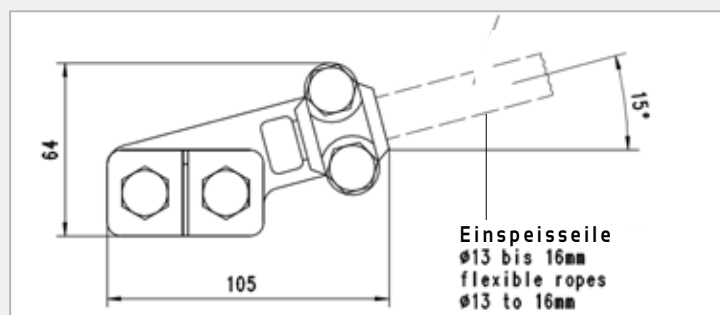
Eine Schutzhülse ist nicht erforderlich!

Protection sleeve is not necessary.

Speiseklemme | Feeder clamp

mit Schräganschluss | with transversal connection
für Fahrdrabt Ri(S) from 65 bis 150 mm² und flex. Einspeiseile von $\varnothing 13$ bis 16 mm, DIN 43138 | for contact wire Ri(S) from 65 up to 150 mm² and feeding ropes from $\varnothing 13$ up to 16 mm, DIN 43138

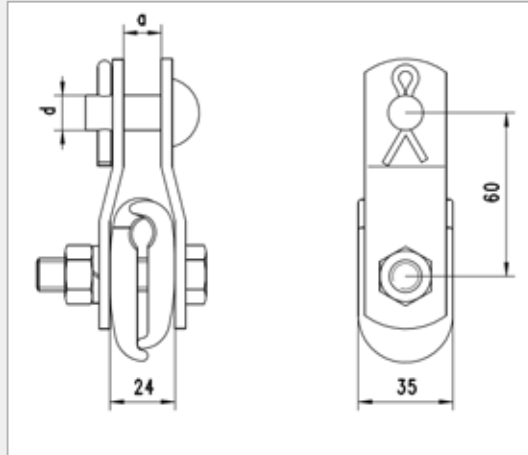
Artikel-Nr. Part-No.	Gewicht /kg Weight /kg	Werkstoff /Material			
		Klemme Clamp	Schrauben Screws	für flex. Seil for flex. rope	Seilschutzhülse 40 mm lang Rope protection sleeve 40 mm long
2802012	0,6	E-Cu	Bz	120 mm ² / $\varnothing 16,4$ mm	nicht erforderlich not necessary
2802016				95 mm ² / $\varnothing 14,7$ mm	liegt lose bei; 0,8 mm dick packed, not fixed; 0,8 mm thick





Flachketten-Stützpunktklemme | Supporting point clamp

für Seil von 35 bis 70 mm² und Draht von \varnothing 5 bis 10,5 mm, 10 kN |
 (flat chains) for rope from 35 up to 70 mm² and wire from \varnothing 5 up to 10,5 mm, 10 kN

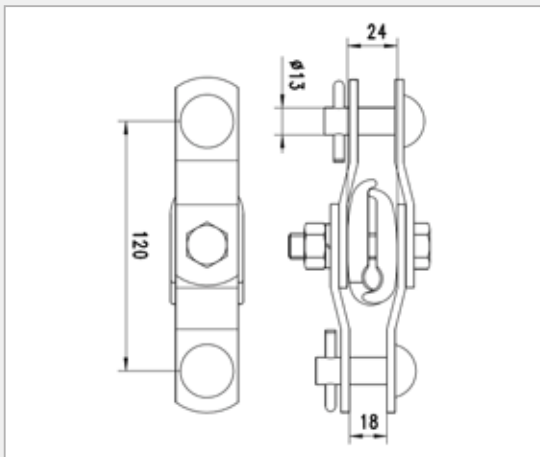


Werkstoff / Material

Artikel-Nr. Part-No.	F zul. Betr. /kN F perm. str. /kN	Gewicht/kg Weight /kg	Klemmen Clamps	Laschen Links	Schraube Srew	Mutter Nut	Bolzen Bolt	Maße / mm Dimension / mm	
								a	d
2801069	15	0,67	Cu-Leg.	CrNi				17	16
2801070	10	0,48	Cu-alloy					14	13

Flachketten-Stützpunktklemme | Supporting point clamp

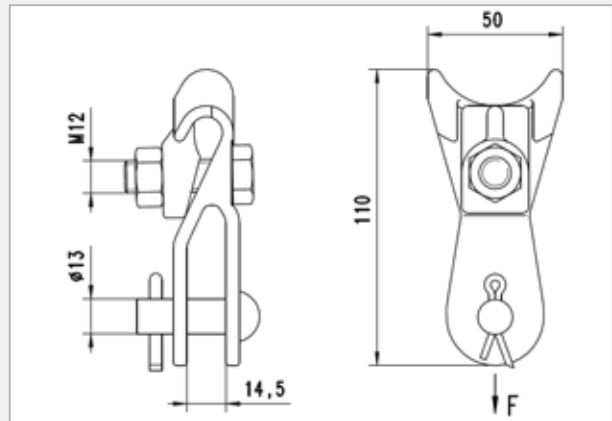
mit doppeltem Bolzenanschluss, für Seil von 35 bis 70 mm² und Draht von \varnothing 5 bis 10,5 mm | (flat chains) with double bolt connection, for rope from 35 up to 70 mm² and wire from \varnothing 5 up to 10,5 mm



Artikel-Nr. Part-No.	F _{zul. Betr.} /kN F _{perm. str.} /kN	Gewicht /kg Weight /kg	Werkstoff /Material				
			Klemmen Clamps	Laschen Links	Schraube Srew	Mutter Nut	Bolzen Bolt
2801072	10	0,65	Cu-Leg. Cu-alloy				CrNi

Quertragseilklemme | Cross span wire clamp

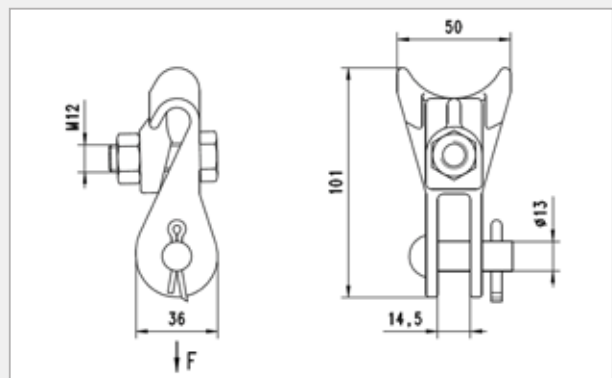
für 1 Seil von 50 bis 95 mm² | for one rope from 50 up to 95 mm²



Artikel-Nr. Part-No.	F zul. Betr. /kN F perm. str. /kN	Gewicht/kg Weight /kg	Werkstoff /Material				
			Klemmen Clamps	Laschen Links	Schraube Srew	Mutter Nut	Bolzen Bolt
2801078	2,5	0,36	Cu-Leg. Cu-alloy		CrNi		

Quertragseilklemme | Cross span wire clamp

für 1 Seil von 50 bis 95 mm², Gabelabzug um 90° gedreht | for one rope from 50 up to 95 mm², clevis drop 90° rotated

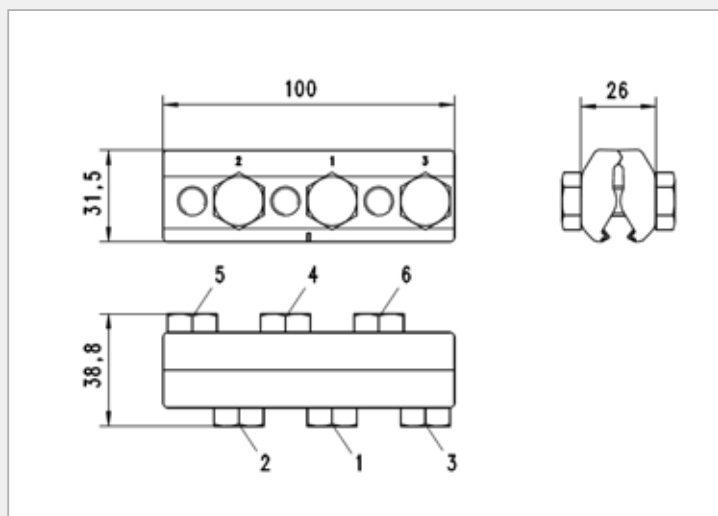


Artikel-Nr. Part-No.	F zul. Betr. /kN F perm. str. /kN	Gewicht/kg Weight /kg	Werkstoff /Material				
			Klemmen Clamps	Laschen Links	Schraube Srew	Mutter Nut	Bolzen Bolt
2801077	2,5	0,36	Cu-Leg. Cu-alloy		CrNi		

Stoßklemme | Contact wire splice clamp

für Fahrdrabt Ri(S) von 80 bis 150 für Bügelbetrieb | for contact wire Ri(S)
from 80 up to 150 for bow operation

Artikel-Nr. Part-No.	Gewicht /kg Weight /kg	Werkstoff /Material	
		Klemme Clamp	Schrauben Screws
2801992	0,62	Bz	CrNi



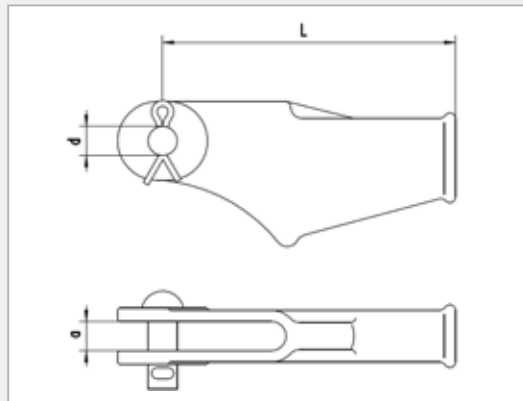
Montagehinweise

Nach dem Aufsetzen der Stoßklemme auf die beiden gerichteten Fahrdrabtenden werden die Schrauben in entsprechender Reihenfolge in einem viermaligen Wechsel bis zum Drehmoment 36 Nm an jeder Schraube angezogen.

Installation instruction

After placing the splice clamp over the adjusted contact wire ends, the screws are to be tightened in the aboved sequence four times until a torque of 36 Nm is achieved on each screw.

Keilendklemme – ohne Keil | Wedge-type end terminal



F = Fahrdrat Ri und RiS /
Contact wire Ri and RiS
S = Seil mm²/Rope mm²
D = Draht \varnothing mm/Wire \varnothing mm

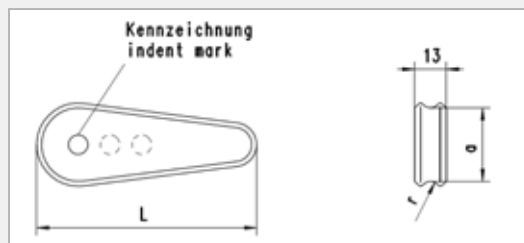
Werkstoff / Material

Artikel-Nr. Part-No.	F zul. Betr. /kN F perm. str. /kN	Gewicht /kg Weight /kg	Gehäuse Box	Bolzen Bolt	Maße/Dimen- sions/mm			wird verwendet für Used for	Keil /Kennloch Wedge /Refer- ence hole
					a	d	L		
2801264	10	0,62	Cu-Leg. Cu-alloy	CrNi	14	13	130	S70, F100	1
2801261	20	0,72						S35, S50, F65	2
2801267	20							S25, S35, D5, D6	3
					S150, F150	1			
		F120, F150, S95, S120			1				
		F65, F80, F100, S50, S70			2				
		D6, D8	3						



Keil | Wedge

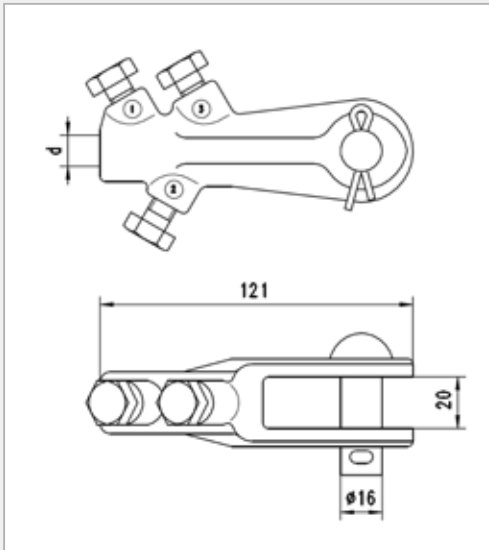
für Keilendklemme | for wedge-type end terminal



Artikel-Nr. Part-No.	Gewicht /kg Weight /kg	Werkstoff Material	Maße/Dimensions/mm			Keil /Kennloch Wedge /Reference hole
			L	a	r	
2801110	0,12	Cu-Leg. Cu-alloy	70	20	7,5	1
2801111	0,15		74	24	6	2
2801112	0,19		90	30	4	3

Fahrdrabtanspannklemme | Contact wire end clamp

für Fahrdraht Ri(S) 100 mm² und 120 mm², max. Fahrdrahtzugkraft 10 kN | for contact wire Ri(S) 100 mm² and 120 mm², maximum tension force of contact wire 10 kN



Montagehinweise

Nach dem Einstecken des Fahrdrahtendes in die Fahrdrabtanspannklemme, werden die Schrauben in der vorgegebenen Reihenfolge (1,2,3) bis zum Drehmoment 40 Nm an jeder Schraube angezogen.

Artikel-Nr. Part-No.	Gewicht / kg Weight / kg	Werkstoff / Material			Fahrdraht Contact wire	Maße/Dimen- sions/mm	Schrauben Anzugs- moment M_A /Nm Screw torque /Nm
		Klemme Clamp	Bolzen Bolt	Schrauben Screws		d	
2802048	0,60	Cu-Leg.	CrNi		Ri 100	12,8	40
2802049		Cu-alloy			Ri 120	13,6	

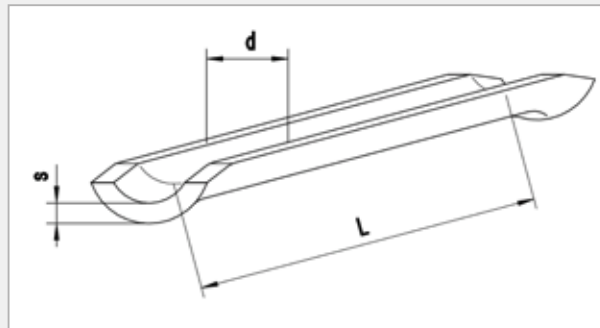
Installation instruction

After placing the contact wire into the contact wire end clamp, the screws are to be tightened in the correct sequence (1, 2, 3) until a torque of 40 Nm is achieved on each screw.

Einlage | Inlay

für Universal Hängerklemme nach 5.4/1.5 | for universal dropper clip
like 5.4/1.5

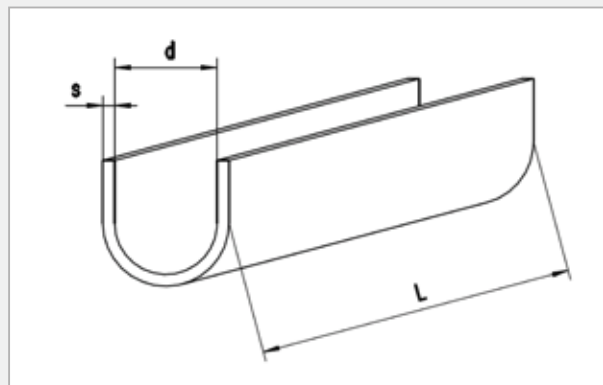
Artikel-Nr. Part-No.	Werkstoff Material	Maße/Dimensions/mm			wird verwendet für Tragseil Used for messenger wire
		d	L	s	
2802136	Cu	10,00	42,00	2,50	50 – 70 mm ² ϕ 9,0 = 2 Stk./Piece
2802133		12,50	49,00	1,75	95 mm ² ϕ 12,5 = 1 Stk./Piece



Seil-Schutzhülse | Rope protection sleeve

für Speiseklemme mit Schräganschluß nach 5.5/1.2 | for feeder clamp with
transversal connection like 5.5/1.2

Artikel-Nr. Part-No.	Werkstoff Material	Maße/Dimensions/mm			wird verwendet für Einspeiseseil- ϕ Used for wire- ϕ
		d	L	s	
2802127	Cu	13,0	40,0	1,5	13 mm
2802128		15,0	40,0	0,8	15 mm



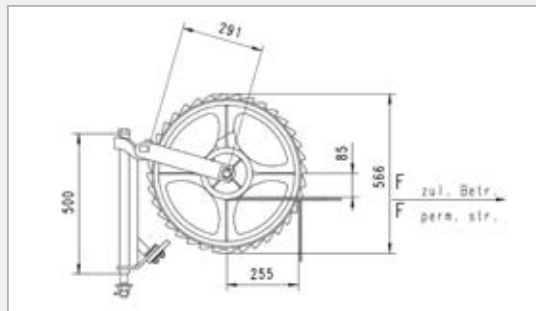
Inhaltsübersicht	Contents	
Radspanner	Wheel tensioner	6.1/1.1 6.1/1.2 6.1/1.3
Abspannwinkel	Tension angle	6.2/1.1
Gegentraverse	Counter traverse	6.2/1.1
Anbringung von 1 Radspanner	Mounting of one tension wheel assembly	6.2/1.2
Anbringung von 2 Radspanner an IPB 300	Mounting of two tension wheel assemblies at IPB 300	6.2/1.3
Zahnradsperr	Gearwheel barrier	6.2/1.4
Gewicht	Weight (round)	6.3/1.1
Gewicht	Weight (square)	6.3/1.2
Gewicht	Weight (square)	6.3/1.3
Bleinachspanngewicht	Plumb tension weight	6.3/1.4
Gewichtsstange	Weightrod	6.4/1.1
Schelle für Gewichtsstange	Clip	6.4/1.1
Gewichtsstangenverlängerung	Extension for weightrod	6.4/1.2
Führungsrohr	Guiding tube	6.4/1.2
Führungsrohr-Halterung	Holding device for guiding tube	6.4/1.3
Gewichtsführungsschelle	Guiding clip for weight	6.4/1.3
Keilklemme	Wedge clamp	6.4/1.4
Schutzrohr	Protection tube	6.4/1.4
Seilrolle für Radspanner	Rope pulley for tension wheel	6.5/1.1
Umlenkrolle	Deflection pulley	6.5/1.1
Umlenkrolle vertikal	Deflection pulley vertical	6.5/1.2
Umlenkrolle horizontal	Deflection pulley horizontal	6.5/1.2
Kugelscheibe	Ball disk	6.5/1.3
Zugstange	Tension rod	6.5/1.4
Klößelöse	Bobbin eye	6.5/1.5
Klößelpfanne	Bobbin pan	6.5/1.5
Nachspannfeder	Spring tensioning mechanism	6.6/1.1



Radspanner | Wheel tensioner

bis 30 kN Abfangung, mit Übersetzung 1:3, einschließlich 3 Zweilochkeile |
till 30 kN tensioning, with gearing 1:3, including three two-hole wedges

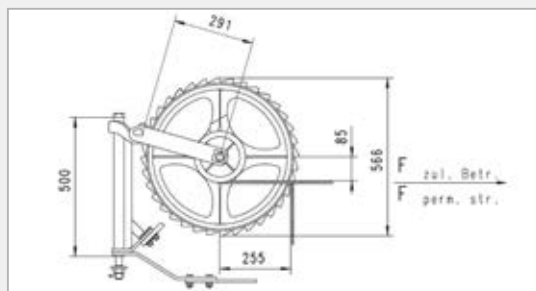
Artikel-Nr. Part-No.	F zul. Betr. /kN F perm. str. /kN	Gewicht/kg Weight /kg	Werkstoff /Material				
			Spannrad Wheel	Aufhän- gung Suspen- sion	Schrau- ben Screws	Muttern Nuts	Keile Wedges
2802170	30	28	Leicht- metall/ Light metal	St-tZn	CrNi		tZn



Radspanner | Wheel tensioner

bis 30 kN Abfangung, mit Übersetzung 1:3, einschließlich
3 Zweilochkeile | till 30 kN tensioning, with gearing 1:3,
including three two-hole wedges

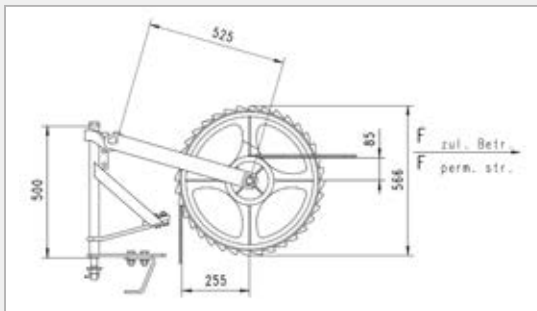
Artikel-Nr. Part-No.	F zul. Betr. /kN F perm. str. /kN	Gewicht/kg Weight /kg	Werkstoff /Material				
			Spannrad Wheel	Aufhän- gung Suspen- sion	Schrau- ben Screws	Muttern Nuts	Keile Wedges
2802169	30	29	Leicht- metall/ Light metal	St-tZn	CrNi		tZn



Radspanner | Wheel tensioner

für 20 kN Abfangung, mit Übersetzung 1:3, einschließlich 3 Zweilochkeile |
for 20 kN tensioning, with gearing 1:3, including 3 two-hole wedges

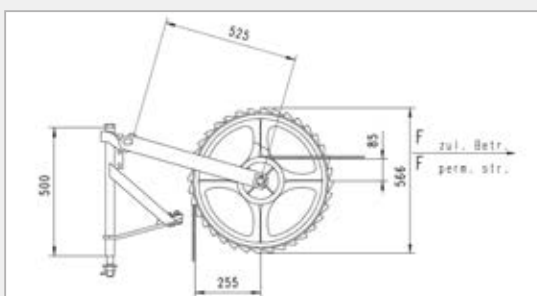
Artikel-Nr. Part-No.	F zul. Betr. /kN F perm. str. /kN	Gewicht/kg Weight /kg	Werkstoff /Material				
			Spannrad Wheel	Aufhän- gung Suspen- sion	Schrau- ben Screws	Muttern Nuts	Keile Wedges
2802171	20	31,5	Leicht- metall/ Light metal	St-tZn	CrNi		tZn



Radspanner | Wheel tensioner

für 20 kN Abfangung, Übersetzung 1:3, ohne Halterung für Gewichtsführungsstange, incl. 3 Zweilochkeile | for 20 kN tensioning, gearing 1:3, without bracket for weightrod, incl. 3 two-hole wedges

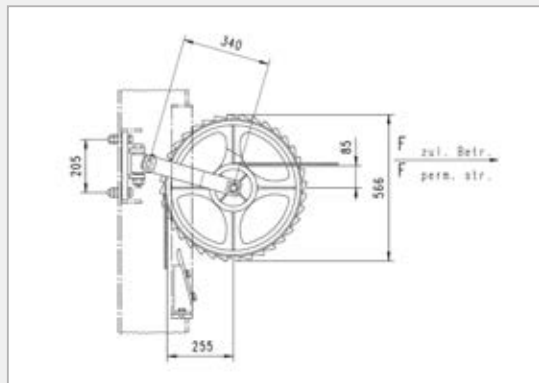
Artikel-Nr. Part-No.	F zul. Betr. /kN F perm. str. /kN	Gewicht/kg Weight /kg	Werkstoff /Material				
			Spannrad Wheel	Aufhän- gung Suspen- sion	Schrau- ben Screws	Muttern Nuts	Keile Wedges
2802172	20	29	Leicht- metall/ Light metal	St-tZn	CrNi		tZn



Radspanner | Wheel tensioner

für 20 kN Abfangung, mit Übersetzung 1:3, einschließlich 3 Zweilochkeile | for 20 kN tensioning, with gearing 1:3, including three two-hole wedges

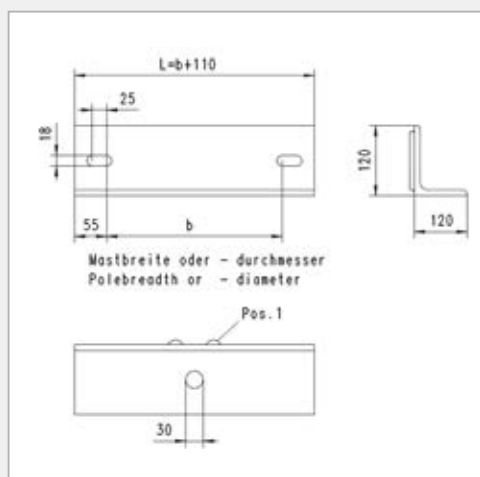
Artikel-Nr. Part-No.	F zul. Betr. /kN F perm. str. /kN	Gewicht/kg Weight /kg	Werkstoff /Material			
			Spannrad Wheel	Aufhän- gung Suspension	Schrau- ben Screws	Muttern Nuts
2802174	20	31	Leicht- metall/ Light metal	St-tZn	CrNi	tZn



Abspannwinkel | Tension angle

für Radspanner | for tension wheel

Artikel-Nr. Part-No.	Werkstoff Material	wird verwendet für Used for
2803529	St-tZn	Rundmast/Round pole
2803532		Flachmast/Plain pole

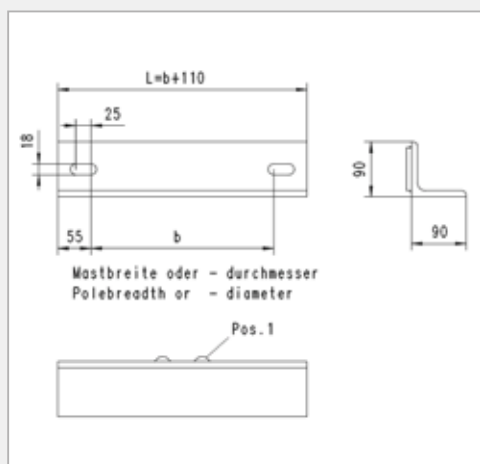


Bei Bestellungen bitte das Maß b angeben! Pos. 1 nur für Rundmaste

Please indicate measure b in your order. Pos. 1 only for round poles

Gegentraverse | Counter traverse

Artikel-Nr. Part-No.	Werkstoff Material	wird verwendet für Used for
2830177	St-tZn	Rundmast/Round pole
2830178		Flachmast/Plain pole



Bei Bestellungen bitte das Maß b angeben! Pos. 1 nur für Rundmaste

Please indicate measure b in your order. Pos. 1 only for round poles

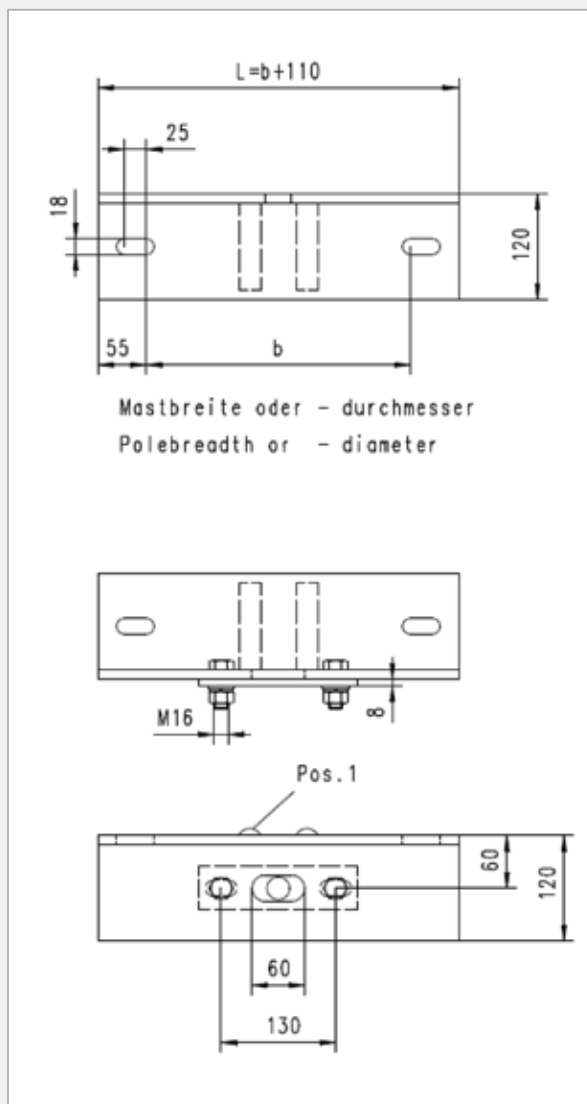
Anbringung | Mounting

von 1 Radspanner | of one Wheel tensioner

Bei Bestellungen bitte das Maß b angeben! Pos. 1 nur für Rundmaste.
Satz bestehend aus 2 Traversen.

Please indicate measure b in your order. Pos. 1 only for round poles.
Contains 2 traverses.

Artikel-Nr. Part-No.	Werkstoff / Material			wird verwendet für Used for
	Traverse Bracket	Schrauben Screws	Muttern Nuts	
2803531	St-tZn	CrNi		Rundmast / Round pole
2803534				Flachmast / Plain pole



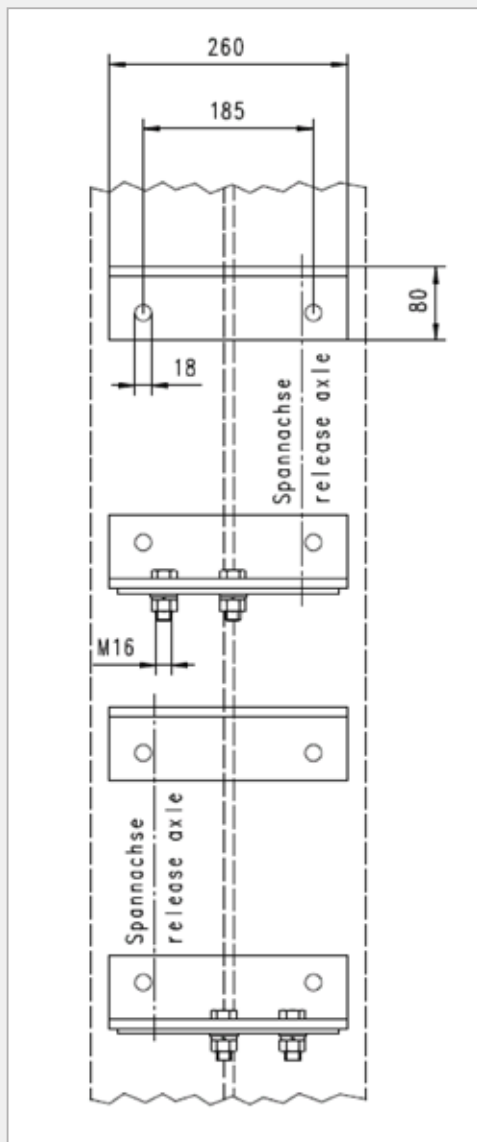
Anbringung | Mounting

von 2 Radspanner an IPB 300 | of two tension wheel assemblies at IPB 300

Artikel-Nr. Part-No.	Werkstoff / Material		
	Traverse Bracket	Schrauben Screws	Muttern Nuts
2803626	St-tZn	CrNi	

Bei Bestellungen bitte das Maß
b angeben!

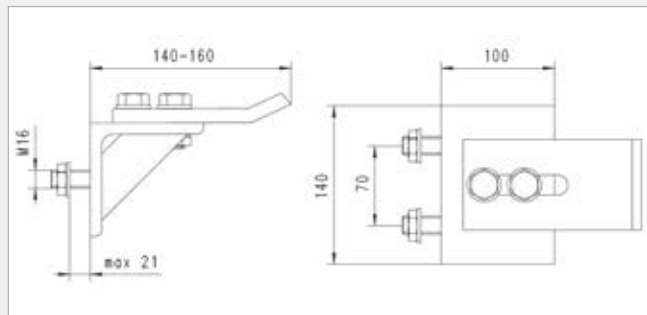
Please indicate measure b in
your order.



Zahnradsperrung | Gearwheel barrier

für Radspanner | for wheel tensioner

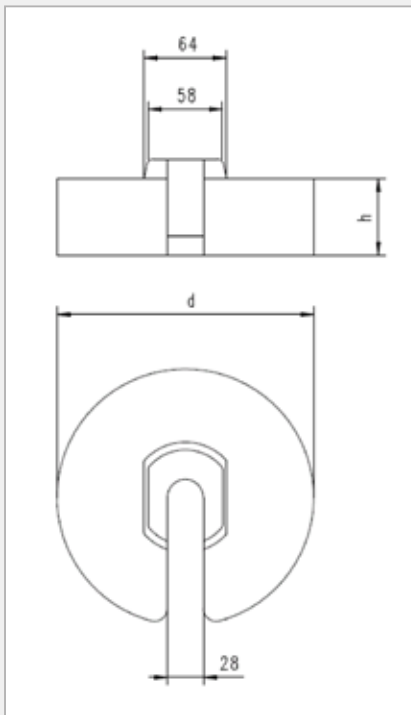
Artikel-Nr. Part-No.	Gewicht / kg Weight / kg	Werkstoff / Material			wird verwendet für Träger Used for support
		Sperre barrier	Schrauben Screws	Muttern Nuts	
2802237	8,36	St-tZn	CrNi		HE-M/IPB



Gewicht | Weight

für Nachspannung. Grundanstrich in grau | for tensioning mechanism.
Primer coat grey

Artikel-Nr. Part-No.	Gewicht / kg Weight / kg	Werkstoff Material	Maße / Dimensions / mm	
			d	h
2802176	25,0	Stahlguß	203	120
2802177	12,5	Steel casted	200	60

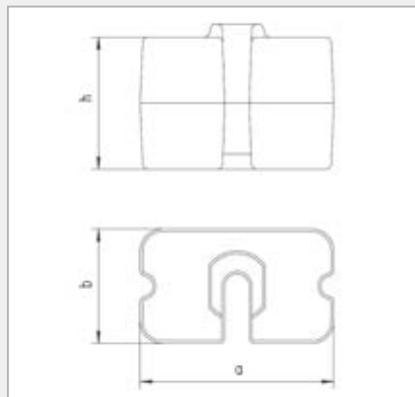




Gewicht | Weight

für Nachspannung mit Führungsnut, Grundanstrich in grau | for tensioning mechanism with guiding groove, primer coat grey

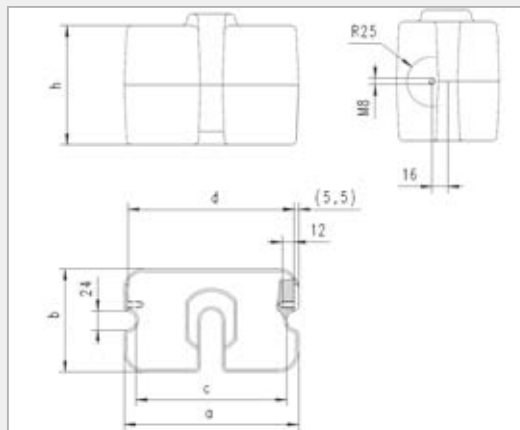
Artikel-Nr. Part-No.	Gewicht /kg Weight /kg	Werkstoff Material	Maße / Dimensions / mm			wird verwendet für Used for
			a	b	h	
2802239	25,0	Stahlguß	240	140	130	HE-M 320 / IPBv 320
2802243		Steel	220	130	150	HE-M 300 / IPBv 300
2802245		casted	214	116	160	HE-M 260 / IPBv 260



Gewicht | Weight

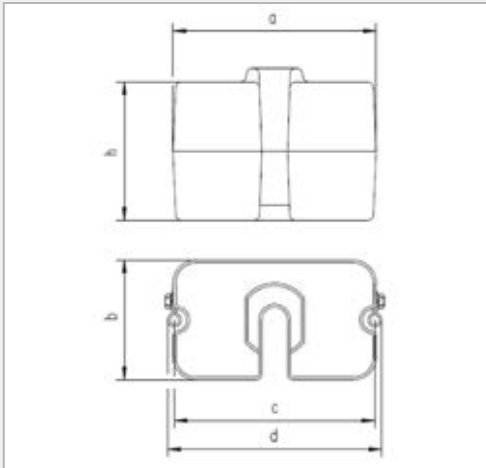
für Nachspannung mit Führungsnut und zusätzlicher Bohrung, Grundanstrich in grau | for tensioning mechanism with guiding groove and additional drill hole, primer coat grey

Artikel-Nr. Part-No.	Gewicht /kg Weight /kg	Werkstoff Material	Maße / Dimensions / mm					wird verwendet für Used for
			a	b	c	d	h	
2802240	25,0	Stahlguß	240	140	210	229	130	HE-M 320 / IPBv 320
2802244		Steel casted	220	130	190	209	150	HE-M 300 / IPBv 300

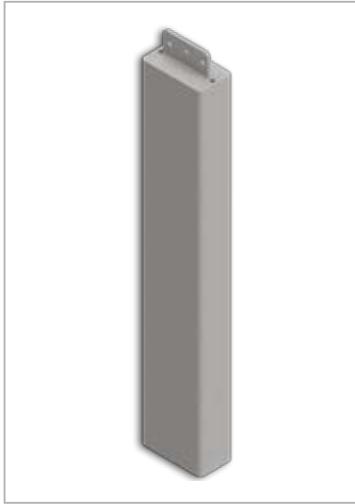


Gewicht | Weight

für Nachspannung mit Führungsschellen, Grundanstrich in grau | for
tensioning mechanism with guiding straps, primer coat grey

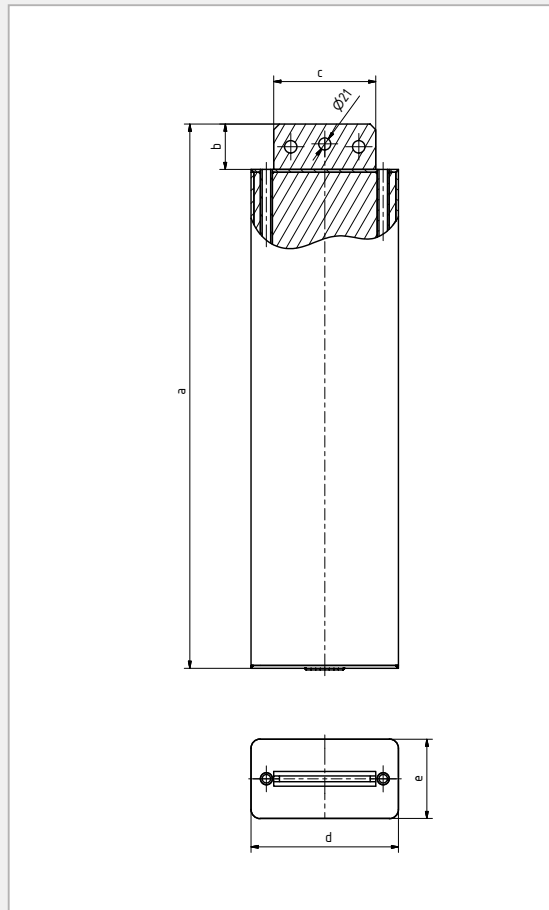


Artikel-Nr. Part-No.	Gewicht / kg Weight / kg	Werkstoff / Material			Maße / Dimensions / mm					wird verwendet für Used for
		Werkstoff Material	Führungsschellen Guiding straps	Schrauben Screws	a	b	c	d	h	
2802241	25,0	Stahlguß Steel casted	CrNi		240	140	234	254	130	HE-M 320/IPBv 320



Nachspanngewicht | Tension weight

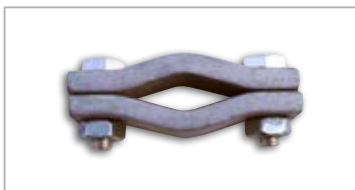
Artikel-Nr. Part-No.	Gewicht / kg Weight / kg	Mast Pole	Maße / Dimensions / mm				
			a	b	c	d	e
2831862	330	HEM280	1300	80	164	220	120
2831863	500	HEM280	1930	80	164	220	120
2831957	330	HEM320	960	80	180	260	140
2831858	500	HEM320	1400	80	180	260	140





Andere Längen auf Anfrage.

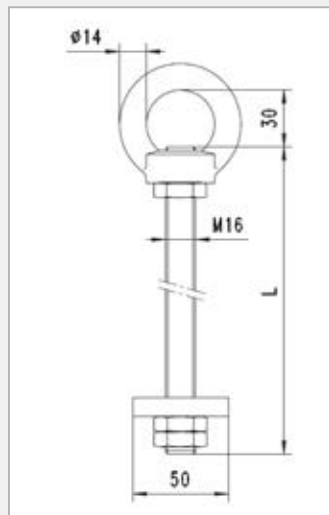
Other lengths on request.



Gewichtsstange | Weightröd

für Nachspannung | for tensioning mechanism

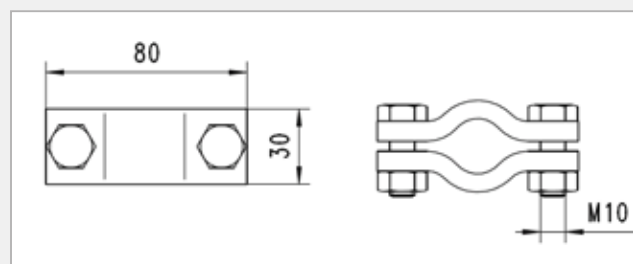
Artikel-Nr. Part-No.	Werkstoff / Material			für Abfangung / kN for tensioning / kN	für Stahlge- wichte / Stk for steel weight / piece	Maße / mm Dimension / mm
	Stange Rod	Muttern Nuts	Platte Plate			L
2802189	CrNi	St-tZn		10	13	2100
2802191				20	16	3300



Schelle | Clip

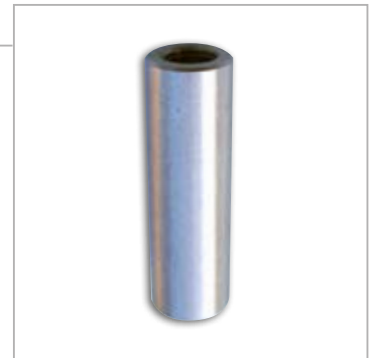
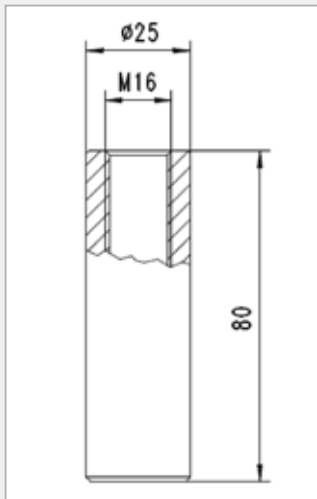
für Gewichtsstange | for weightröd

Artikel-Nr. Part-No.	Gewicht / kg Weight / kg	Werkstoff / Material		
		Schelle Clip	Schrauben Screws	Muttern Nuts
2802195	0,39	St-tZn	CrNi	



Gewichtsstangenverlängerung | Extension for weightrod

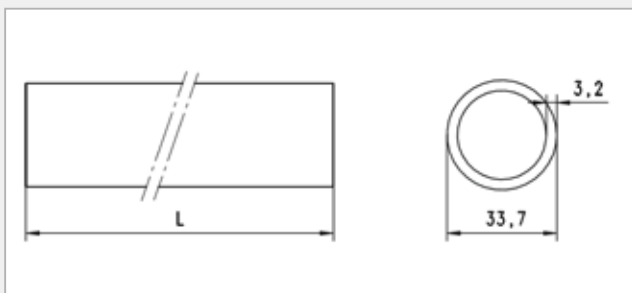
Artikel-Nr. Part-No.	Gewicht / kg Weight / kg	Werkstoff Material
2802185	0,2	CrNi



Führungsrohr | Guiding tube

für Gewichtssätze außerhalb des Mastes | for installation of weight sets outside the pole

Artikel-Nr. Part-No.	Gewicht / kg Weight / kg	Werkstoff Material	Maße / mm Dimension / mm
			L
2800825	2,26	St-tZn	6000



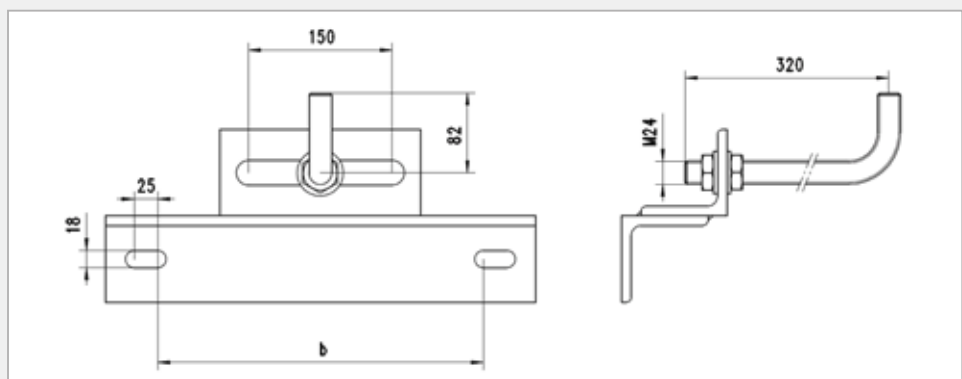
Bitte das Maß b bei der Bestellung angeben!

Please indicate measure b in case of order.

Führungsrohr-Halterung | Holding device for guiding tube

für Gewichtssätze außerhalb des Mastes | for installation of weight sets outside the pole

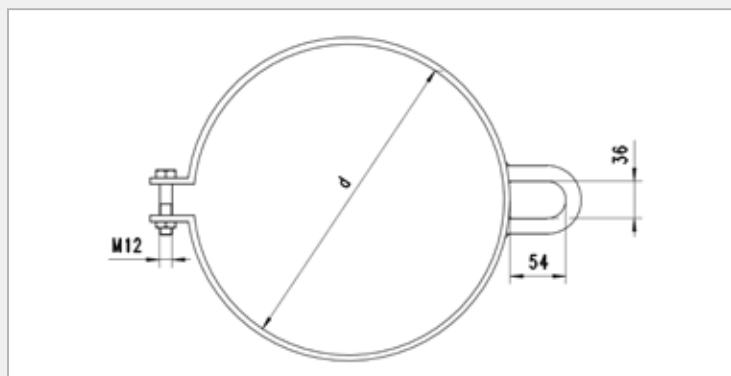
		Werkstoff / Material		
Artikel-Nr. Part-No.	Traverse Bracket	Hakenschraube, Muttern Hook screw, Nuts		wird verwendet für Used for
2802204	St-tZn	CrNi		Rundmast/Round pole
2802205				Flachmast/Plain pole



Gewichtsführungsschelle | Guiding clip for weight

für Führungsrohr | for guiding tube

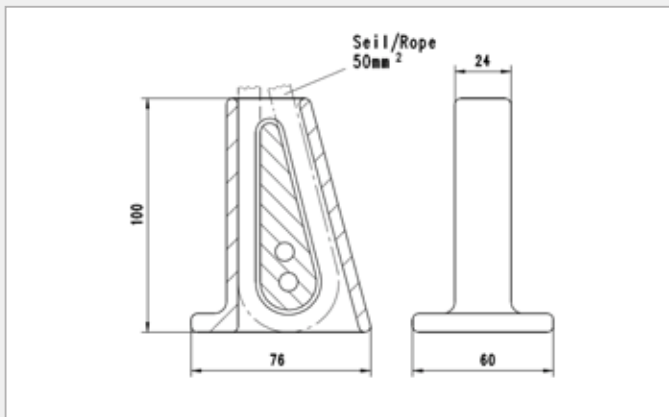
		Werkstoff / Material		
Artikel-Nr. Part-No.	Gewicht / kg Weight / kg	Schelle Clip	Schraube, Mutter Screw, Nut	Maße /mm Dimension /mm
				d
2802182	1,49	St-tZn	CrNi	200



Keilklemme | Wedge clamp

für Gewichtsnachspannung | for tensioning mechanism

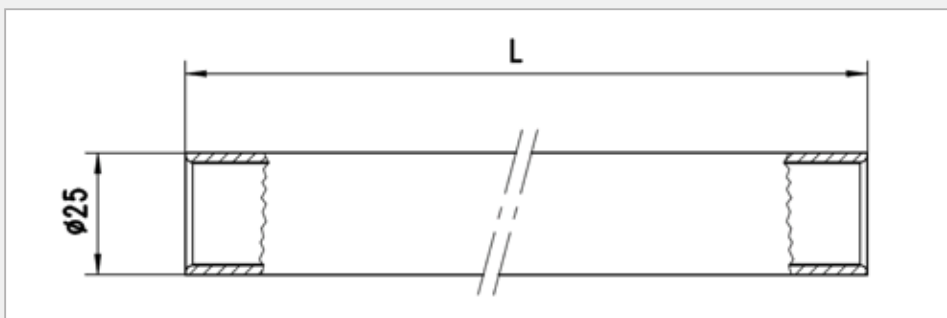
Artikel-Nr. Part-No.	Gewicht /kg Weight /kg	Werkstoff /Material	
		Klemmgehäuse Clamping box	Zweilochkeil Two-hole wedge
2802193	0,78	Cu-Leg. Cu-alloy	



Schutzrohr | Protection tube

für Gewichtssätze bei Einsatz der Keilklemme | for weight sets by use of the wedge clamp

Artikel-Nr. Part-No.	Gewicht /kg Weight /kg	Werkstoff Material	Maße /mm Dimension /mm
			L
2802246	1,7	St-tZn	1500
2802247	1,9		1700
2802248	3,7		3300

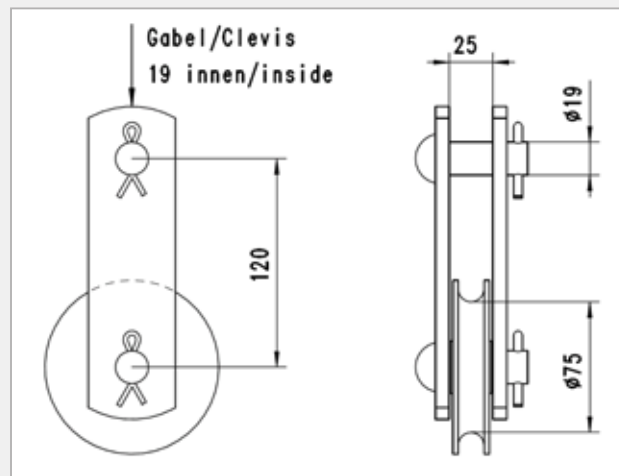




Seilrolle | Rope pulley

für Radspanner | for wheel tensioner

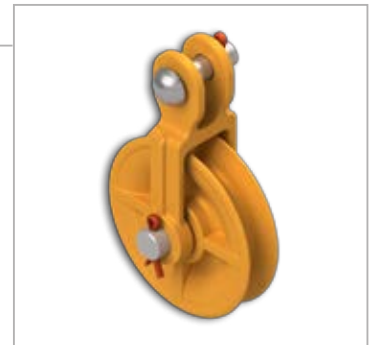
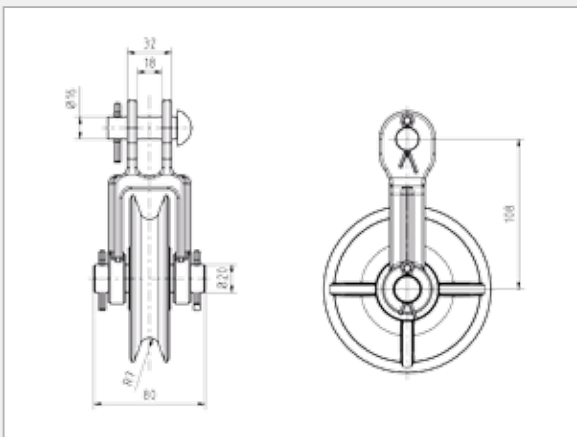
Artikel-Nr. Part-No.	F _{zul. Betr.} /kN F _{perm. str.} /kN	Gewicht/kg Weight /kg	Werkstoff /Material		
			Rolle Pulley	Bolzen Bolt	Laschen Links
2802197	25	1,97	Cu-Leg. Cu-alloy	CrNi	



Umlenkrolle | Deflection pulley

für die Umlenkung des Gewichtsseiles in die vertikale Richtung, kugelgelagert | for the deflection of the weight rope in vertical direction, with ball-bearing

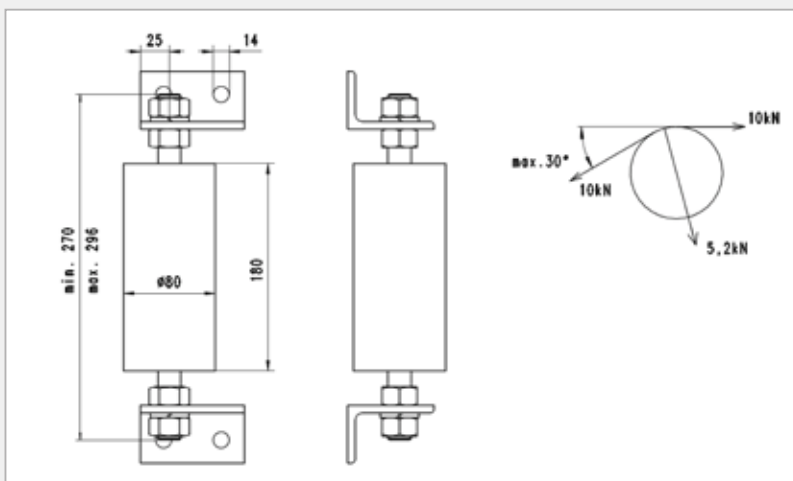
Artikel-Nr. Part-No.	Gewicht/kg Weight /kg	Werkstoff /Material		
		Gabel Clevis	Rolle Pulley	Bolzen Bolt
2831442	2,3	Cu-Leg. Cu-alloy	Cu-Leg. Cu-alloy	CrNi



Umlenkrolle | Deflection pulley

für die Führung des Gewichtsseiles in horizontaler Richtung | for guiding of the weight rope in horizontal direction

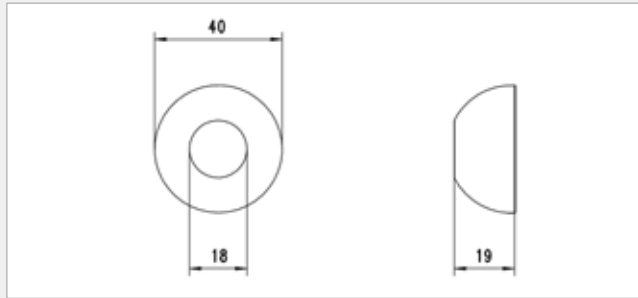
Artikel-Nr. Part-No.	Gewicht/kg Weight /kg	Werkstoff /Material		
		Rolle Pulley	Winkel Angle	Mutter Nut
2802257	3,0	Kunststoff/Synthetic	St-tZn	CrNi





Kugelscheibe | Ball disk

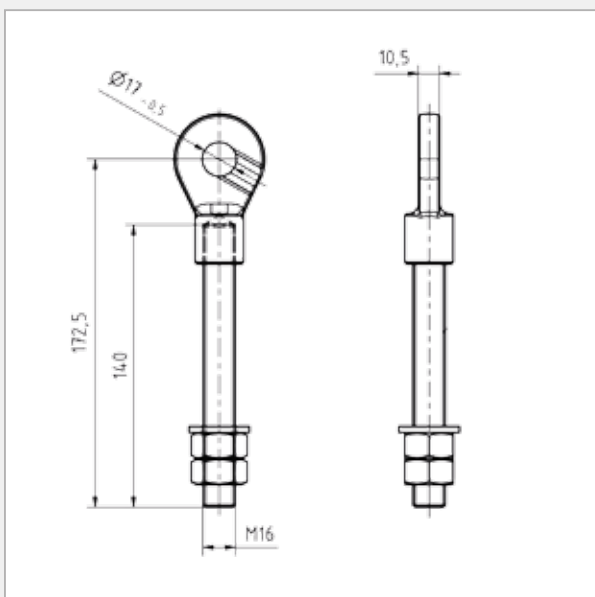
Artikel-Nr. Part-No.	Gewicht/kg Weight /kg	Werkstoff Material
2801063	0,11	Cu-Leg. Cu-alloy



Zugstange | Tension rod

für Umlenkrolle nach 6.5/1.2 | for deflection pulley like 6.5/1.2

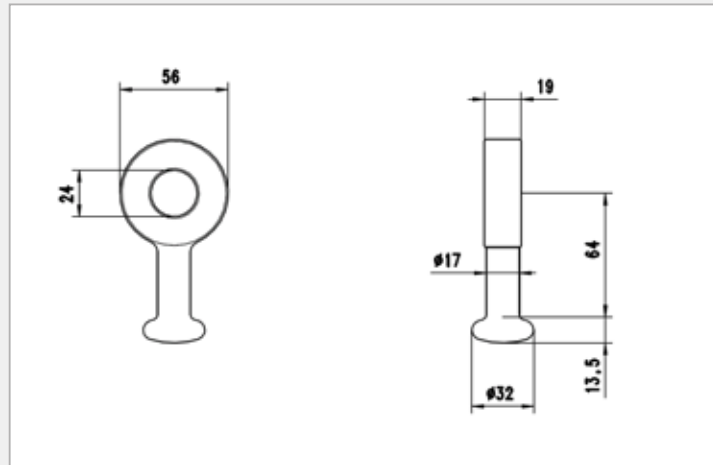
Artikel-Nr. Part-No.	Gewicht/kg Weight /kg	Werkstoff /Material				
		Gabel	Bolzen Bolt	Gewinde- stange Threaded rod	Muttern Nuts	Scheibe Disk
2831492	0,5	Cu-Leg. Cu-alloy				CrNi





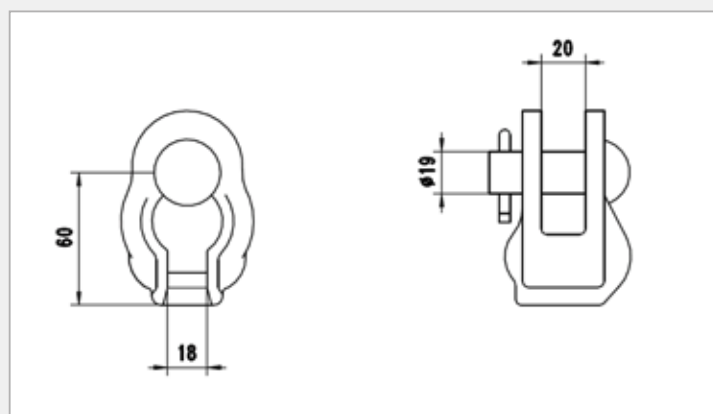
Klößelöse | Bobbin eye

Artikel-Nr. Part-No.	F zul. Betr. /kN F perm. str. /kN	Gewicht/kg Weight /kg	Werkstoff Material
2802236	20	0,42	Cu-Leg.



Klößelpfanne | Bobbin pan

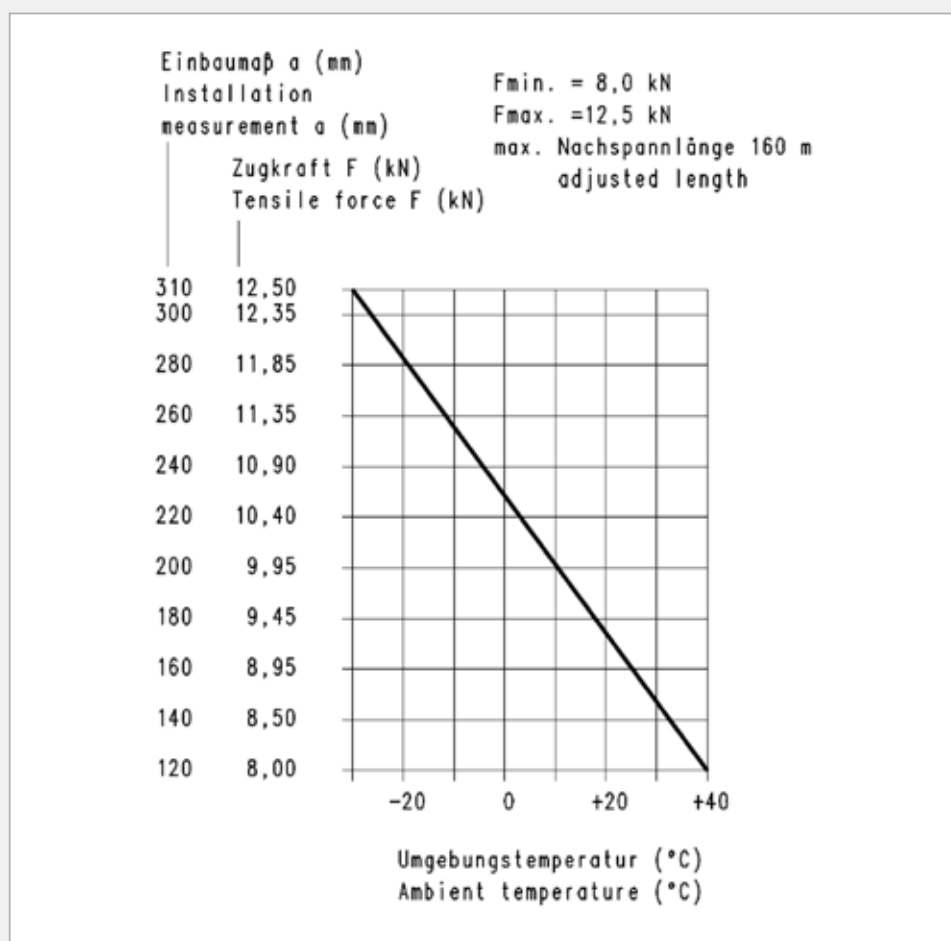
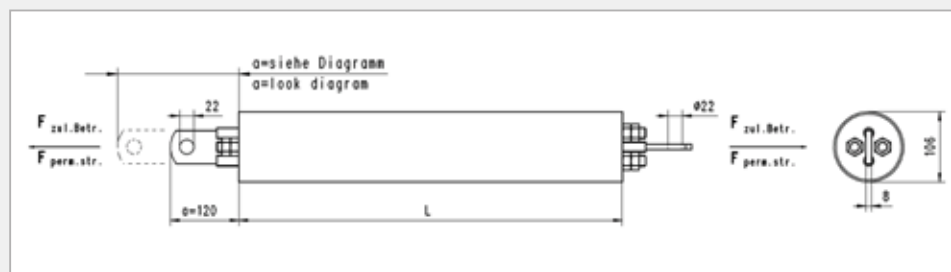
Artikel-Nr. Part-No.	F zul. Betr. /kN F perm. str. /kN	Gewicht/kg Weight /kg	Werkstoff /Material		
			Klößelpfanne Bobbin pan	Bolzen Bolt	Splint Splint pin
2802235	20	0,66	Cu-Leg. Cu-alloy	CrNi	Cu



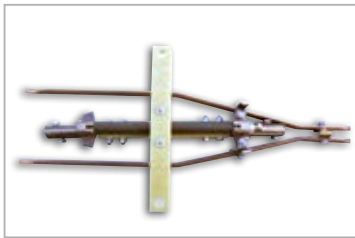
Nachspannfeder | Spring tensioning mechanism

für das Spannen von Fahrdrähten und Tragseilen | for tensioning of contact wires and messenger wires

Artikel-Nr. Part-No.	F zul. Betr. /kN F perm. str. /kN	Gewicht/kg Weight /kg	Werkstoff /Material		Maße /mm Dimension /mm
			Schutzrohr Protection tube	Gabel mit Anschlusslasche Clevis with connection link	L
2801055	8 – 12,5	28,50	Kunststoff/ Synthetic	CrNi	1010



Inhaltsübersicht	Contents	
Streckentrenner	Section insulator	7.1/1.1
Streckentrenner	Section insulator	7.1/1.2
Streckentrenner	Section insulator	7.1/1.3
Streckentrenner	Section insulator	7.1/1.4
Streckentrenner	Section insulator	7.1/1.5
Streckentrenner	Section insulator	7.1/1.6
Aufhängung	Suspension	7.2/1.1
Seilrolle	Pulley	7.2/1.1
Führungsrohr	Guide tube	7.2/1.2

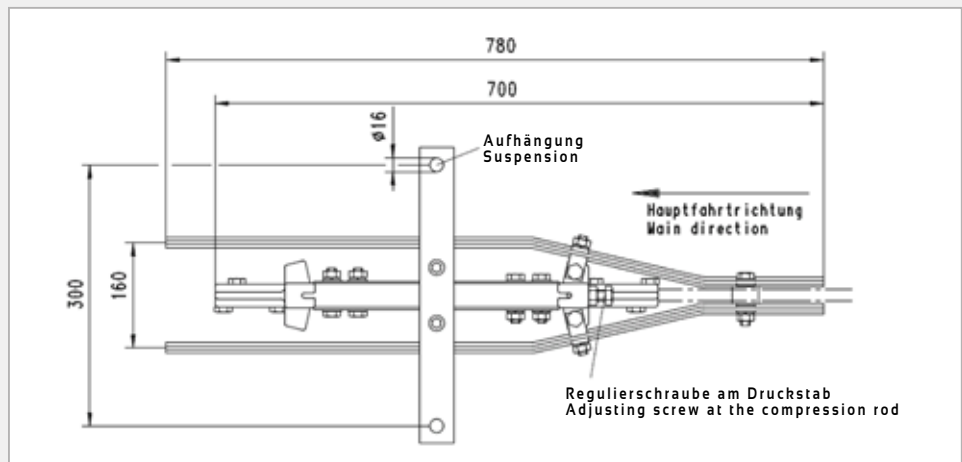


Sonderausführungen sind auf Anfrage erhältlich!

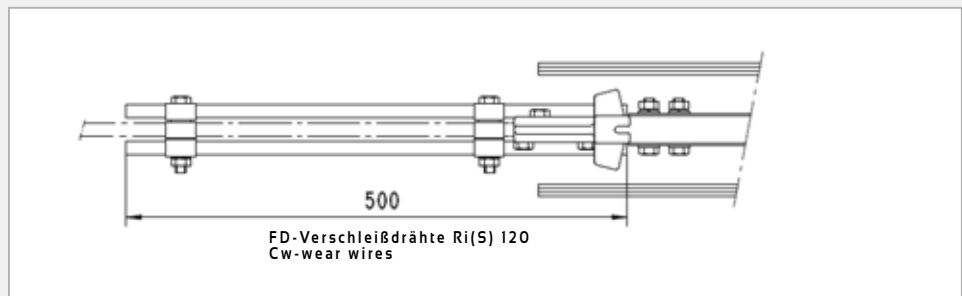
Special designs on request!

Streckentrenner | Section insulator

für Stromabnehmer-Betrieb | for pantograph operation
 max. Fahrdratzugkraft 10 kN | max. contact wire traction 10 kN



Ausführung 1 | Type 1



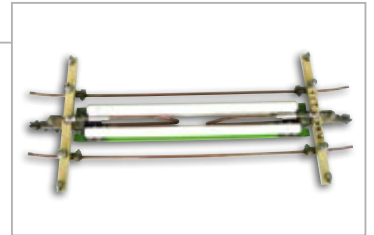
Ausführung 2 | Type 2

Artikel-Nr. Part-No.	Ausf. Type	F zul. Betr. /kN F perm. str. /kN	Werkstoff / Material				Schrauben, Muttern Screws, nuts
			Gewicht /kg Weight /kg	Gußteil Casting	Isolierstab, Traverse Insulating rod, traverse	Kufe Skid	
2802437	ohne Verschleißstück (1) without wearing part	10	6,9	Bz	GFK/GRP	Cu	CrNi
2802438	mit Verschleißstück (2) with wearing part		8,8				

Streckentrenner | Section insulator

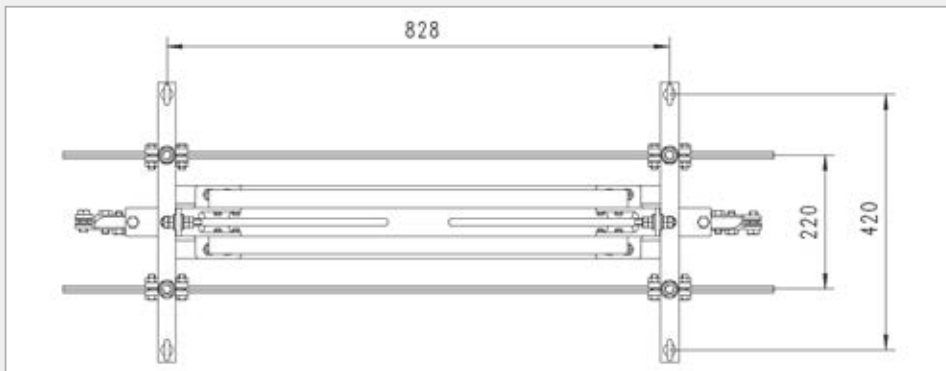
für Stromabnehmer-Betrieb | for pantograph operation
max. Fahrdrabzugkraft 10 kN | max. contact wire traction 10 kN

Artikel-Nr. Part-No.	Ausf. Type	Fahrdraht Contact wire	Gewicht / kg Weight / kg	Werkstoff / Material	
				Isolierteile Insulation parts	Abfang- stücke Stopping piece
2822925	1	Ri(S)100	12	GFK / GRP	Cu-Leg.
2822954	2	Ri(S) 120			
2822953	3	Ri(S) 100	10,5		
2822714	4	Ri(S) 120			

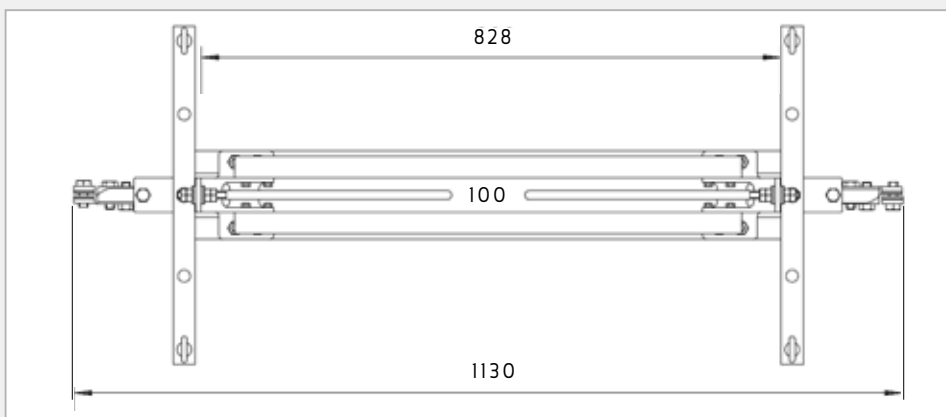


Das Montieren ist ohne vorheriges Einschneiden des Fahrdrahtes möglich.

Assembly is possible without cutting the contact wire in advance.



Ausführung 1 und 2 | Type 1 and 2



Ausführung 3 und 4 | Type 3 and 4



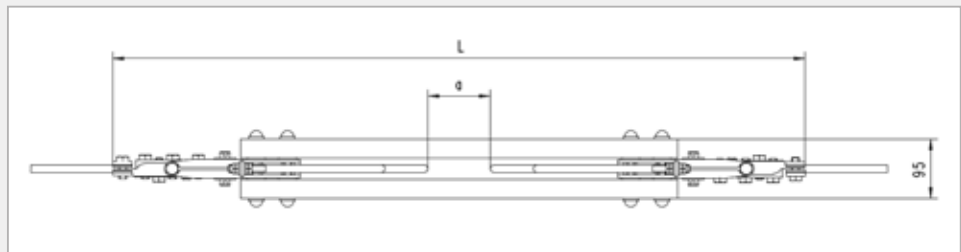
Das Montieren ist ohne vorheriges Einschneiden des Fahrdrahtes möglich.

Assembly is possible without cutting the contact wire in advance.

Streckentrenner | Section insulator

für Stromabnehmer-Betrieb | for pantograph operation
max. Fahrdrahtzugkraft 10 kN | max. contact wire traction 10 kN

Artikel-Nr. Part-No.	Gewicht / kg Weight / kg	Werkstoff / Material		Maße / mm Dimension / mm		Fahrdraht Contact wire
		Isolierteile Insulation parts	Abfangstücke Stopping piece	a	L	
				2803114	9,3	
2803115	9,3	100	1110	Ri(S) 120		
2803116	11,0	500	1510	Ri(S) 100		



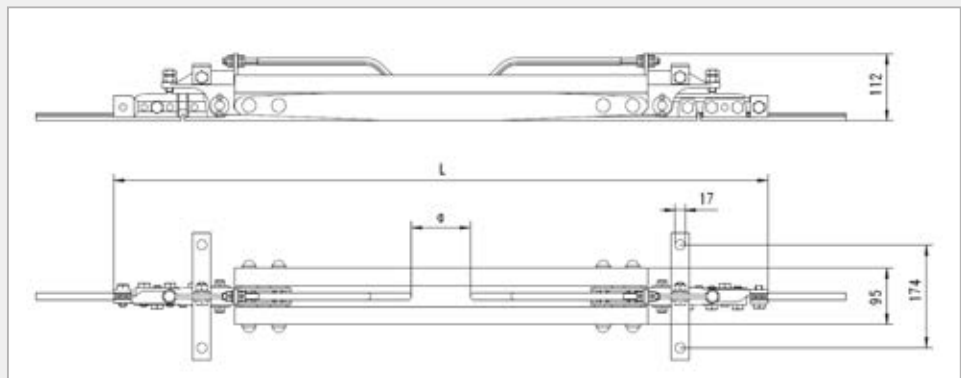
Streckentrenner | Section insulator

für Stromabnehmer-Betrieb | for pantograph operation
max. Fahrdrahtzugkraft 10 kN | max. contact wire traction 10 kN

Das Montieren ist ohne vorheriges Einschneiden des Fahrdrahtes möglich.

Assembly is possible without cutting the contact wire in advance.

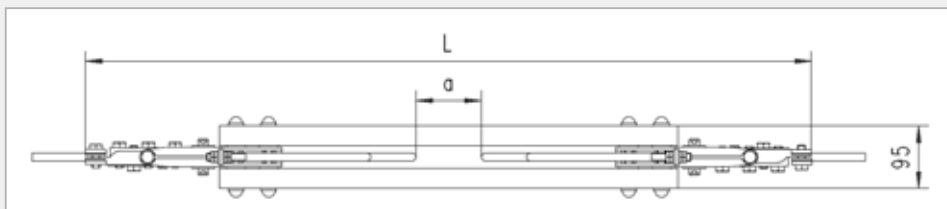
Artikel-Nr. Part-No.	Gewicht / kg Weight / kg	Werkstoff / Material		Maße / mm Dimension / mm		Fahrdraht Contact wire
		Isolierteile Insulation parts	Abfangstücke Stopping piece	a	L	
				2830966	9,7	
2830967	11,4	500	1510	Ri(S) 100		
2830969	12,4	500	1510	Ri(S) 120		



Streckentrenner | Section insulator

für Stromabnehmer-Betrieb, mit MRT*-Magnete | for
pantograph operation, with MRT*-magnets
max. Fahrdratzugkraft 12,5 kN | max. contact wire traction 12,5 kN

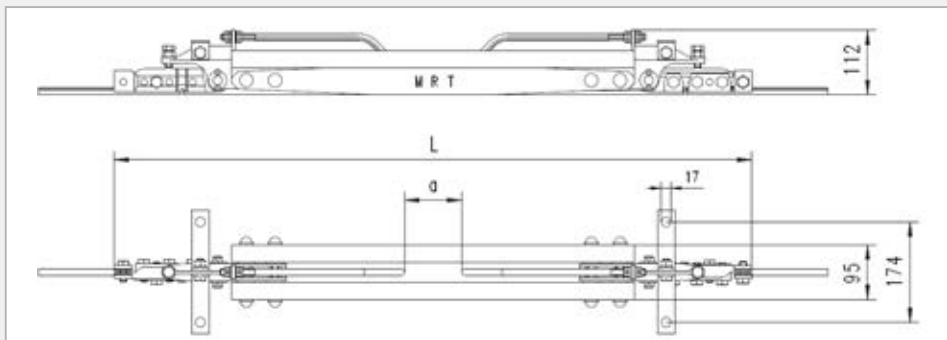
Artikel-Nr. Part-No.	Gewicht/kg Weight /kg	Werkstoff /Material		Maße Dimension / mm		Fahrdraht Contact wire
		Isolierteile Insulation parts	Abfangstücke Stopping piece	a	L	
				2830697	9,5	
2830856	11,2	500	1510	Ri(S) 100		
2830434	9,5	100	1110	Ri(S) 120		
2830658	12	500	1510	Ri(S) 120		



Streckentrenner | Section insulator

für Stromabnehmer-Betrieb, mit MRT*-Magnete und mit Aufhängung | for
pantograph operation, with MRT*-magnets and with suspension
max. Fahrdratzugkraft 12,5 kN | max. contact wire traction 12,5 kN

Artikel-Nr. Part-No.	Gewicht/kg Weight /kg	Werkstoff /Material		Maße Dimension / mm		Fahrdraht Contact wire
		Isolierteile Insulation parts	Abfangstücke Stopping piece	a	L	
				2830957	9,5	
2830958	12	500	1510	Ri(S) 100		
2830960	9,5	100	1110	Ri(S) 120		
2830961	12	500	1510	Ri(S) 120		



Das Montieren ist ohne
vorheriges Einschneiden des
Fahrdrahtes möglich.

Assembly is possible without
cutting the contact wire in
advance.

*MRT-Magnete =
Magnetic Reactiv Technology

Das Montieren ist ohne
vorheriges Einschneiden des
Fahrdrahtes möglich.

Assembly is possible without
cutting the contact wire in
advance.

*MRT-Magnete =
Magnetic Reactiv Technology

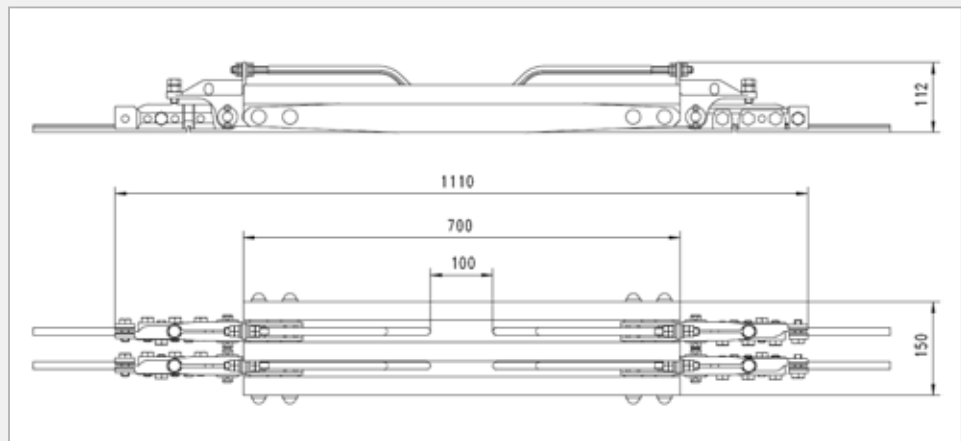
Streckentrenner | Section insulator

Das Montieren ist ohne vorheriges Einschneiden des Fahrdrahtes möglich.

Assembly is possible without cutting the contact wire in advance.

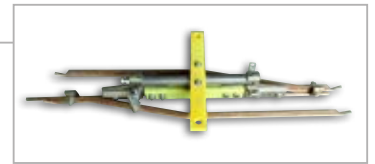
für Stromabnehmer-Betrieb bei zwei Fahrdrähten | for pantograph operation at two contact wires
max. Fahrdrahtzugkraft je 12,5 kN | max. contact wire traction each 12,5 kN

Artikel-Nr. Part-No.	Gewicht / kg Weight / kg	Werkstoff / Material		Fahrdraht Contact wire
		Isolierteile Insulation parts	Abfangstücke Stopping piece	
2830643	18,00	GFK/GRP	Cu-Leg. Cu-alloy	Ri(S) 100

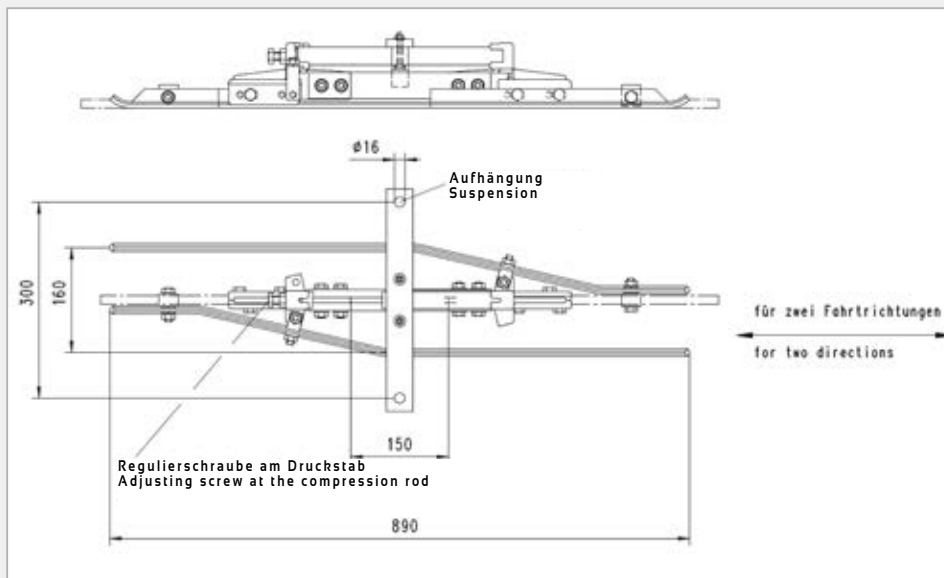


Streckentrenner | Section insulator

für Stromabnehmer-Betrieb bei zwei Fahrrichtungen | for
pantograph operation at two directions
max. Fahrdratzugkraft 10 kN | max. contact wire traction 10 kN



Artikel-Nr. Part-No.	Gewicht /kg Weight /kg	Werkstoff /Material			
		Gußteil Casting	Isolierstab, Traverse Insulating rod, traverse	Kufe Skid	Schrauben, Muttern Screws, nuts
2802458	6,9	Bz	GFK/GRP	Cu	CrNi

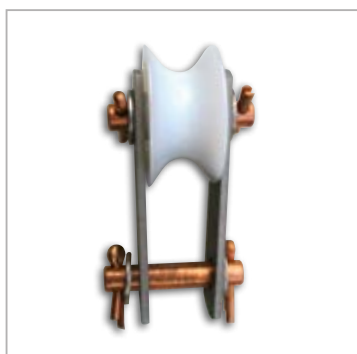
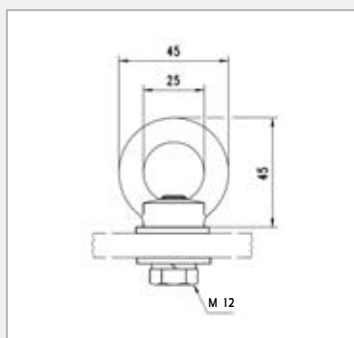




Aufhängung | Suspension

für Streckentrenner | for section insulator

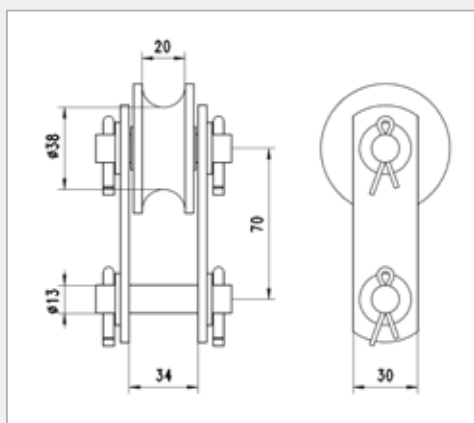
Artikel-Nr. Part-No.	Gewicht / kg Weight / kg	Werkstoff / Material	
		Ösenmutter Eye nut	Schraube Screw
2802483	0,15	CrNi	



Seilrolle | Pulley

für Streckentrenner-Aufhängung | for section insulator suspension

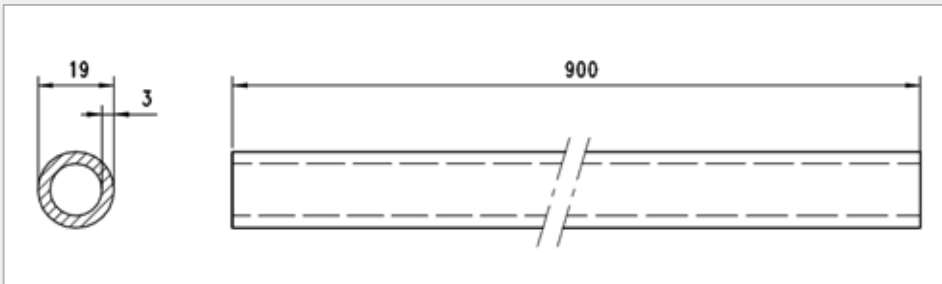
Artikel-Nr. Part-No.	Gewicht / kg Weight / kg	Werkstoff / Material		
		Rolle Pulley	Laschen Links	Bolzen Bolts
2802450	0,40	Kunststoff/ Synthetic	CrNi	Cu



Führungsrohr | Guide tube

für Streckentrenner-Aufhängung | for section insulator suspension

Artikel-Nr. Part-No.	Gewicht / kg Weight / kg	Werkstoff Material
2802503	1,23	Ms



Das Führungsrohr nur mit
Fahrdraht Ri(S)100 verwenden.

Only use with contact wire
Ri(S)100.

Inhaltsübersicht	Content	
Hörnertrennschalter	Horn track switch	8.1/1.1
Hörnertrennschalter	Horn track switch	8.1/1.2
Hörnertrennschalter	Horn track switch	8.1/1.3
Hörnertrennschalter	Horn track switch	8.1/1.4
Hörnertrennschalter	Horn track switch	8.1/1.5
Hörnertrennschalter	Horn track switch	8.1/1.6
Hörnertrennschalter	Horn track switch	8.1/1.7
Hörnertrennschalter	Horn track switch	8.1/1.8
Endschalteranordnung	Limit switches	8.1/1.9
Überspannungsableiter	Surge arrester	8.1/1.10
Hebelantrieb	Manual operating mechanism	8.2/1.1
Schalterferntrieb	Switch remote drive	8.2/1.2
Befestigungen für Schalterferntrieb	Mounting parts for switch remote drive	8.2/1.3
Gelenk	Hinge	8.3/1.1
Drehgelenk	Swivel joint	8.3/1.1
Winkelgelenk	Angle hinge	8.3/1.2
Verdrehführung	Rotation guide	8.3/1.3
Gelenkanschluss	Hinge contact	8.3/1.3
Gabelführung für Gestänge	Clevis guide for operating leverage	8.3/1.4
Gabelführung für Gestänge	Clevis guide for operating leverage	8.3/1.5
Schnellöffner	Rapid opener	8.3/1.6
Halterung für Rundmast	Support for round pole	8.3/1.7
Traverse	Traverse	8.4/1.1
Traverse	Traverse	8.4/1.2
Traverse	Traverse	8.4/1.3
Halterung für Hebelantrieb	Support for manual lever actuator	8.4/1.3
Gestänge für 1 Hörnertrennschalter und 1 Handhebelantrieb	Operating leverage for 1 horn track switch and 1 manual lever actuator	8.5/1.1
Gestänge für 2 Hörnertrennschalter und 1 Handhebelantrieb	Operating leverage for 2 horn track switches and 1 manual lever actuator	8.5/1.2
Gestänge für 1 Hörnertrennschalter und 1 Schalterferntrieb	Operating leverage for 1 horn track switch and 1 switch remote drive	8.5/1.3
Gestänge für 2 Hörnertrennschalter und 1 Schalterferntrieb	Operating leverage for 2 horn track switches and 1 switch remote drive	8.5/1.4

Technische Erläuterungen

Fahrleitungen sind in einzelne elektrische Abschnitte unterteilt. Die Einspeisungen bzw. Kupplungen erfolgen über Trennschalter. Diese werden in der Regel lastfrei – stromlos – geschaltet. Geringe Ströme können unterbrochen werden. Sie sind nicht darauf ausgelegt, den Betriebsstrom oder den Kurzschlussstrom abzuschalten. Trennschalter werden im Freien und in Tunneln eingesetzt. Erforderlichenfalls sind hier als Berührungsschutz besondere Schutzvorrichtungen vorzusehen.

Betätigt werden Trennschalter über ein Gestänge:

- a) manuell mit einem Hebelantrieb nach 8.2/1.1
- b) elektrisch mit einem Schalterfernantrieb. Hier ist im Gestänge ein Schnellöffner nach 8.3/1.6 einzubauen, um beim Abschalten mit geringen Strömen (nur im Notfall) den Lichtbogen an den Funkenhörnern schnell abzureißen.

Bei Trennschaltern mit Erdkontakten darf im Gestänge kein Schnellöffner eingebaut sein, da sonst die kontaktierte Lage der Linienkontakte als Erdung nicht sichergestellt ist.

Hörnertrennschalter entsprechen:

DIN VDE 0660 Teil 107-EN 60 947-3 Gebrauchskategorie DC 20 A (häufige Betätigung).

Technical Explanation

Contact wires are divided into electrical sections by track switches. Feed-in as well as separations are facilitated via horn track switches driven by rods. These track switches are normally operated when electric current is switched off. Horn track switches can switch off low electrical currents; they are not designed to turn off the main electric current.

Horn track switches are installed on outdoor systems as well as in tunnels. Special protection against accidental contact might be required in some cases.

Horn track switches are activated by a rod system

- a) manually operated by a lever arrangement as per chapter 8.2/1.1
- b) electrically by using a switch remote drive rod system. In this case a rapid opener is to be installed on top of the rod system as per chapter 8.3/1.6. This is necessary to quickly break off the electric arc on the horns during the switch off process during a low current situation (only in case of emergency).

No rapid opener may be used in the rods of track switches having earth contact. The earth contact for the electrical line can not be assured.

Horn track switches comply with:

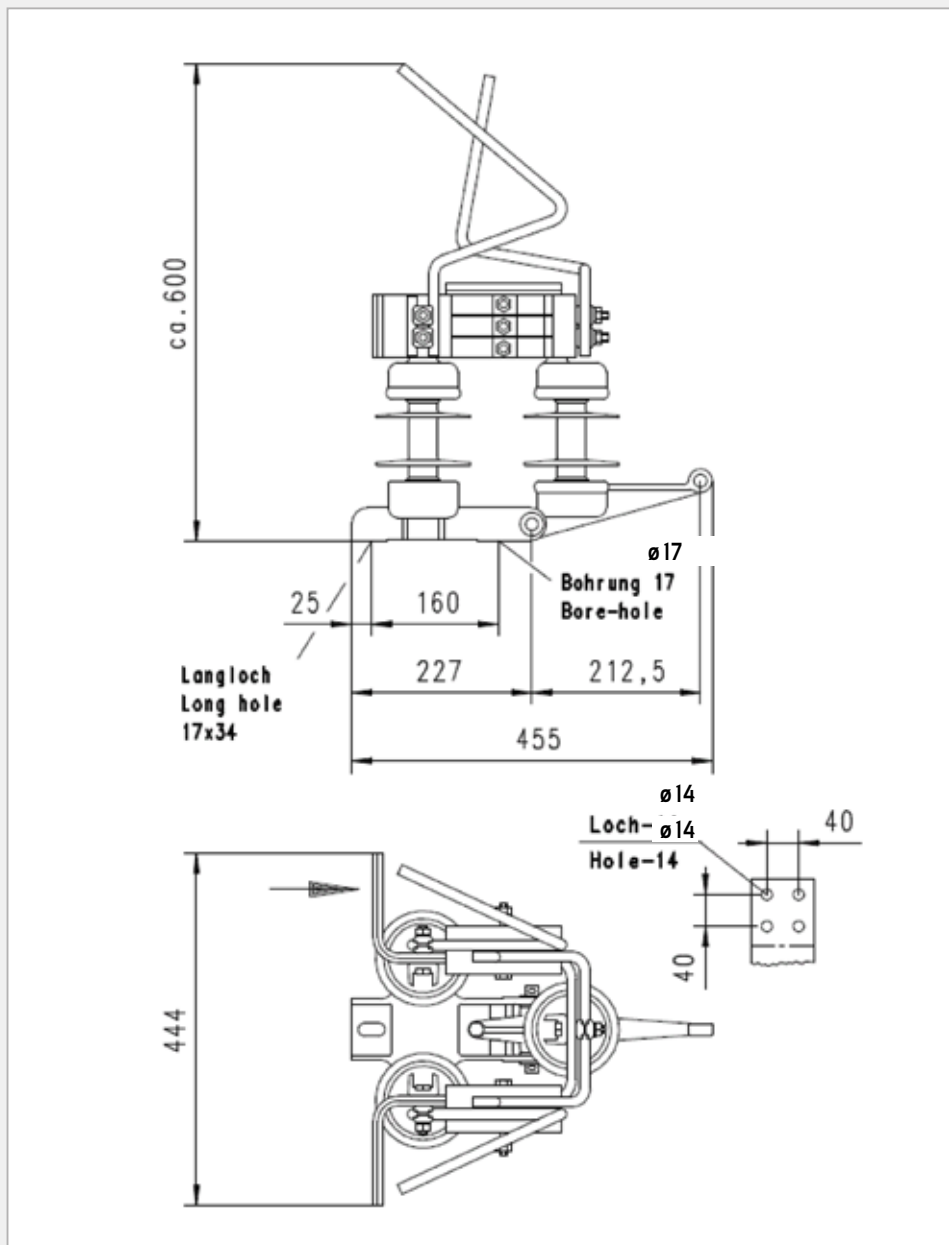
DIN VDE 0660 part 107-EN 60 947-3, usage category DC 20 A (frequent usage).

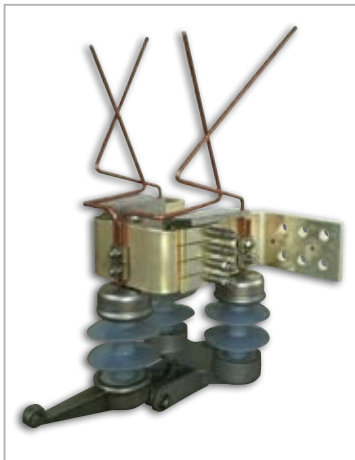
Hörnertrennschalter | Horn track switch

für Festanschlüsse | for fixed connections

Betriebsspannung bis 3,0 kV. Dauerstrom 2000 A | operating voltage up to 3,0 kV DC. Permanent current 2000 A

Artikel-Nr. Part-No.	Gewicht/kg Weight /kg	Werkstoff / Material				
		Kontaktfedern Contact springs	Konsole Baseplate	Kappe Caps	Antriebs- hebel Crank	Isolator Insulator
2830364	25,5	E-CuF 30		CrNi		Silikon Silicone





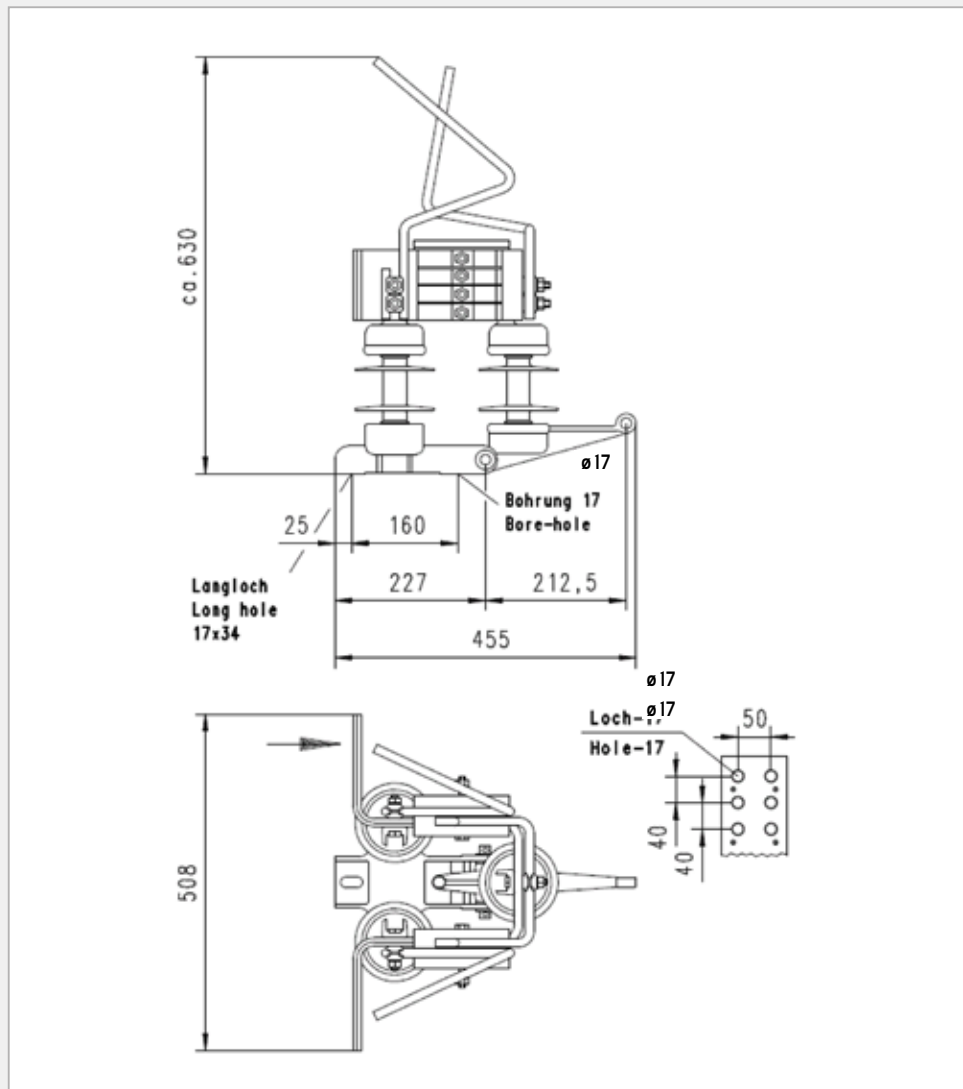
Die Kontaktfedern und Kontaktmesser sind serienmäßig versilbert.

The contact springs and contact blades are fabricated silver-plated.

Hörnertrennschalter | Horn track switch

für Festanschlüsse | for fixed connections
 Betriebsspannung bis 3,0 kV. Dauerstrom 3000 A | operating voltage up to 3,0 kV DC. Permanent current 3000 A

		Werkstoff / Material				
Artikel-Nr. Part-No.	Gewicht/kg Weight /kg	Kontaktfedern Contact springs	Konsole Baseplate	Kappe Caps	Antriebs- hebel Crank	Isolator Insulator
2830349	25,8	E-CuF 30		CrNi		Silikon Silicone

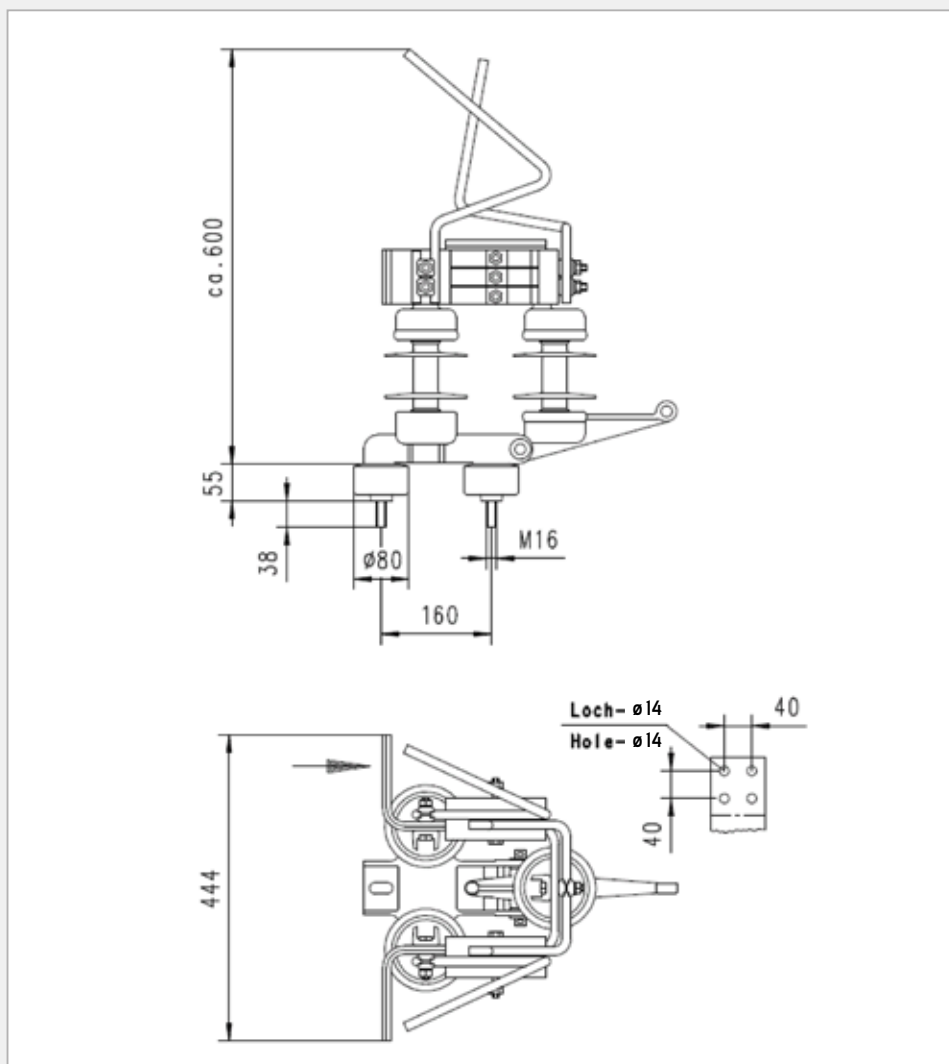


Hörnertrennschalter | Horn track switch

für Festanschlüsse | for fixed connections

Betriebsspannung bis 3,0 kV. Dauerstrom 2000 A | operating voltage up to 3,0 kV DC. Permanent current 2000 A

Artikel-Nr. Part-No.	Gewicht/kg Weight /kg	Werkstoff / Material					Bemerkungen Remark
		Kontakt- federn Contact springs	Konsole Base- plate	Kappe Caps	Antriebs- hebel Crank	Isolator Insulator	
2831076	25,5	E-CuF 30		CrNi		Silikon Silicone	mit doppelter Isolation/ with double insulation



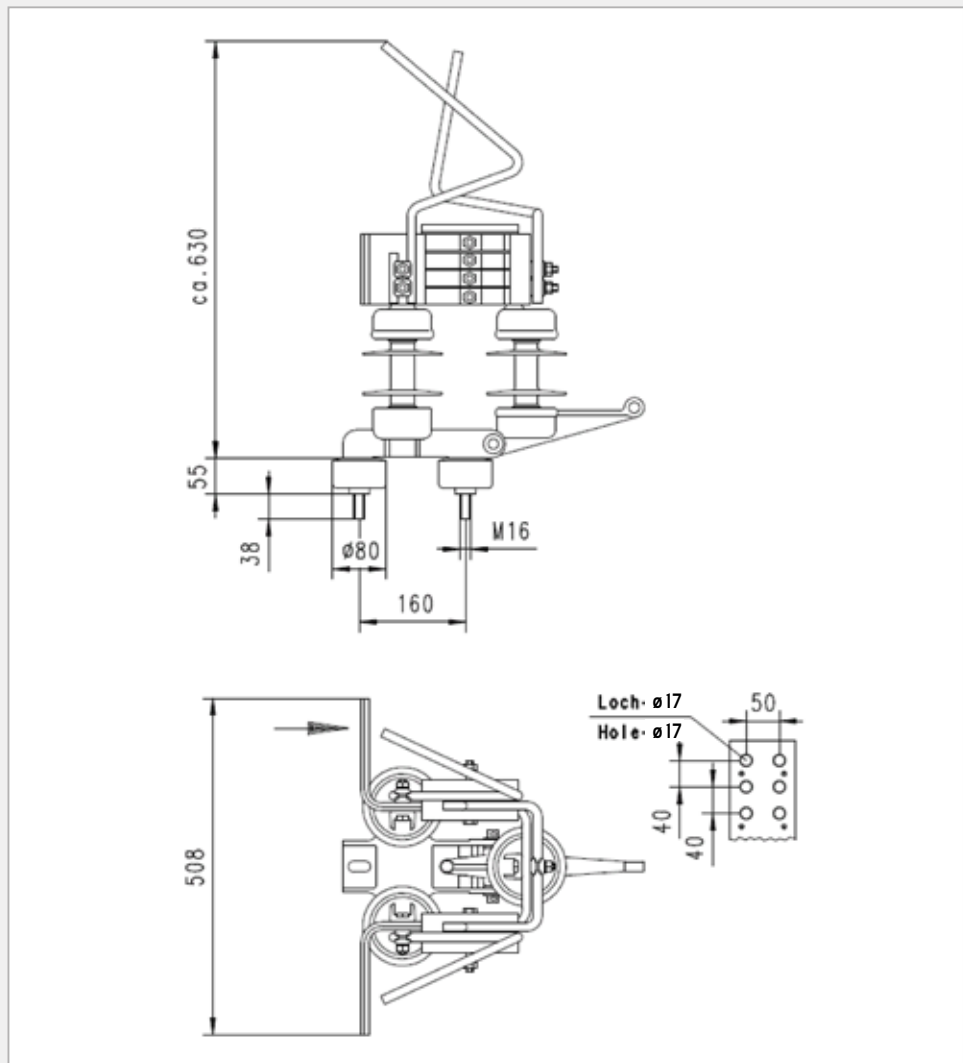
Die Kontaktfedern und Kontaktmesser sind serienmäßig versilbert.

The contact springs and contact blades are fabricated silver-plated.

Hörnertrennschalter | Horn track switch

für Festanschlüsse | for fixed connections
 Betriebsspannung bis 3,0 kV. Dauerstrom 3000 A | operating voltage up to 3,0 kV DC. Permanent current 3000 A

Artikel-Nr. Part-No.	Gewicht/kg Weight /kg	Werkstoff /Material					Bemerkungen Remark
		Kontaktfedern Contact springs	Konsole Base-plate	Kappe Caps	Antriebshebel Crank	Isolator Insulator	
2831075	25,7	E-CuF 30		CrNi		Silikon Silicone	mit doppelter Isolation/ with double insulation

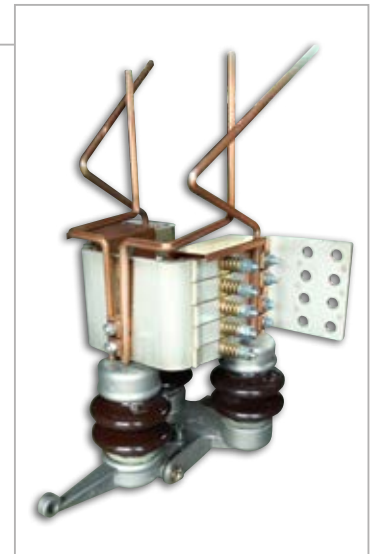
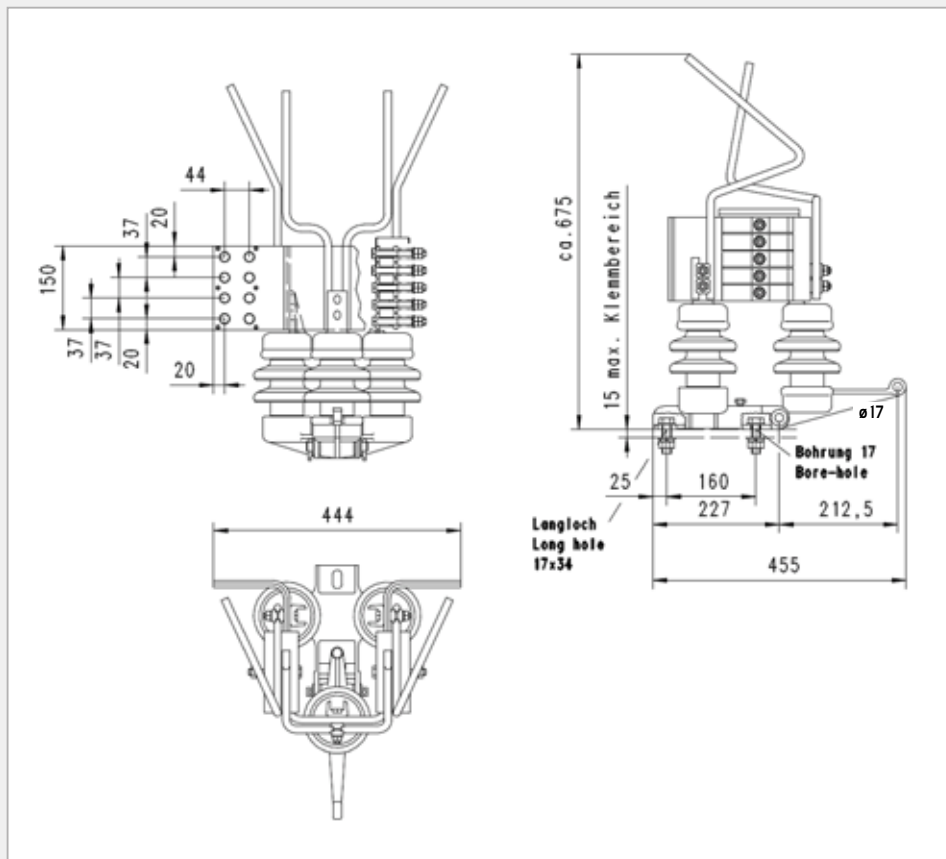


Hörnertrennschalter | Horn track switch

für Festanschlüsse | for fixed connections

Betriebsspannung bis 3,0 kV. Dauerstrom 4000 A | operating voltage up to 3,0 kV DC. Permanent current 4000 A

Artikel-Nr. Part-No.	Gewicht/kg Weight /kg	Werkstoff /Material				Isolator Insulator
		Kontaktfedern Contact springs	Konsole Baseplate	Kappe Caps	Antriebs- hebel Crank	
2830613	29,0	E-CuF 30		CrNi		Keramik Ceramic



Die Kontaktfedern und Kontaktmesser sind serienmäßig versilbert.

The contract springs and contact blades are fabricated silver-plated.

Hörnertrennschalter | Horn track switch

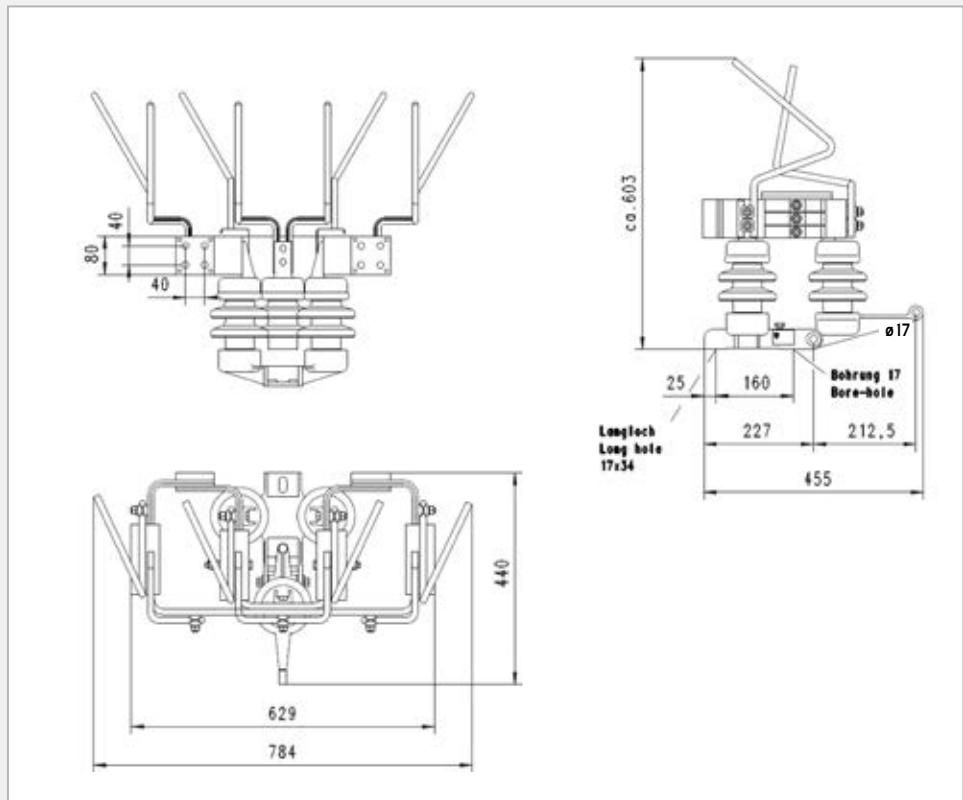
Zusätzlich Cu-Anschlußfahnen
auf Anfrage.

Additional copper-electric
connection plates upon request.

für Festanschlüsse | for fixed connections

Betriebsspannung bis 3,0 kV. Dauerstrom 4000 A | operating voltage up to
3,0 kV DC. Permanent current 4000 A

		Werkstoff / Material				
Artikel-Nr. Part-No.	Gewicht/kg Weight /kg	Kontaktfedern Contact springs	Konsole Baseplate	Kappe Caps	Antriebs- hebel Crank	Isolator Insulator
2831074	33,0	E-CuF 30		CrNi		Keramik Ceramic

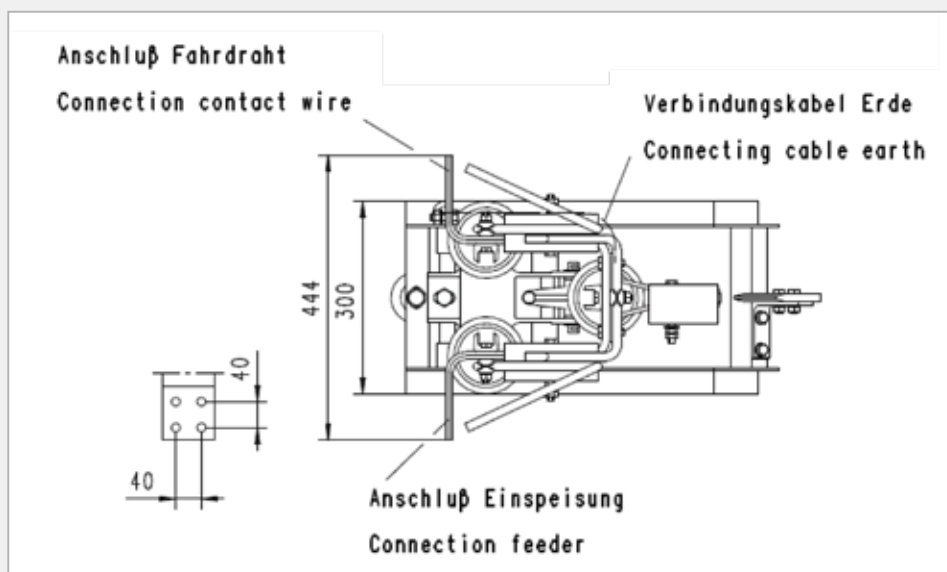
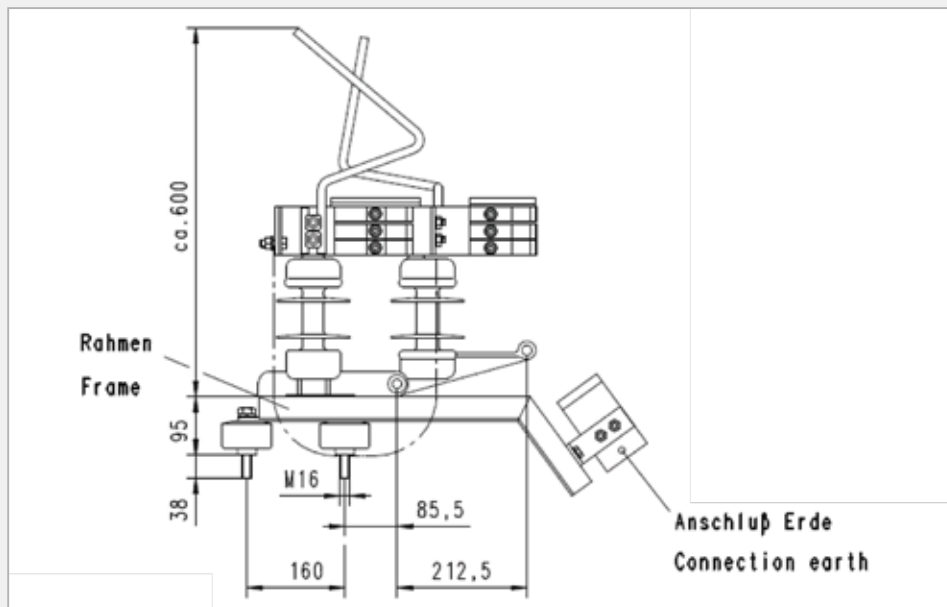


Hörnertrennschalter mit Erdkontakt | Horn track switch with earth contact

für Festanschlüsse | for fixed connections

Betriebsspannung bis 3,0 kV. Dauerstrom 2000 A | operating voltage up to
3,0 kV DC. Permanent current 2000 A

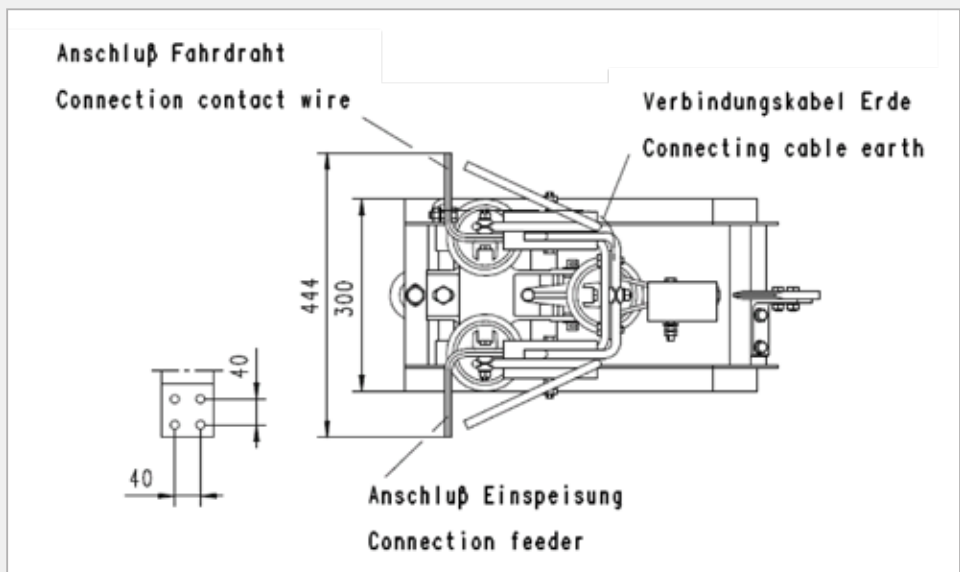
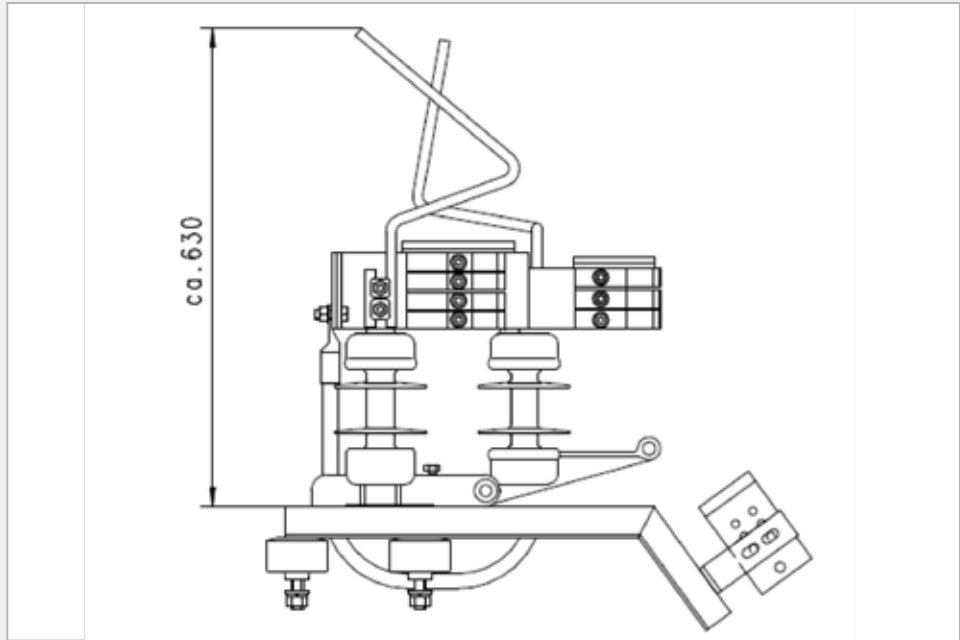
Artikel-Nr. Part-No.	Gewicht/kg Weight /kg	Werkstoff /Material				
		Kontaktfedern Contact springs	Konsole Baseplate	Kappe Caps	Antriebs- hebel Crank	Isolator Insulator
2830954	33,5	E-CuF 30		CrNi		Silikon Silicone



Hörnertrennschalter | Horn track switch

mit Erdkontakt | with earth contact
 Betriebsspannung bis 3,0 kV DC. Dauerstrom 3000 A | operating voltage up to 3,0 kV DC. Permanent current 3000 A

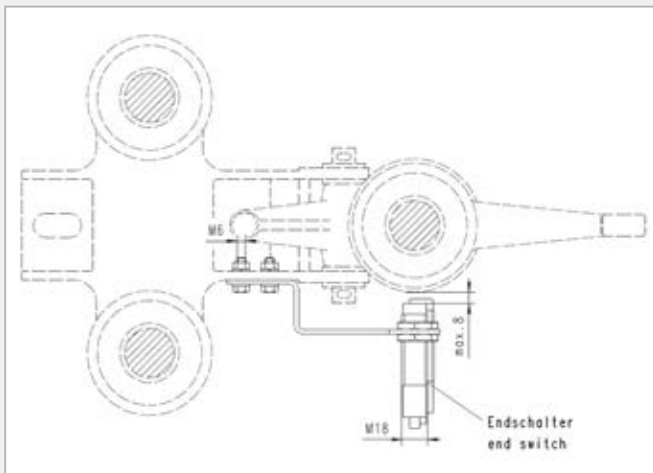
Artikel-Nr. Part-No.	Gewicht/kg Weight /kg	Werkstoff / Material				
		Kontaktfedern Contact springs	Konsole Baseplate	Kappe Caps	Antriebs- hebel Crank	Isolator Insulator
2830411	35	E-CuF 30		CrNi		Silikon Silicone



Endschalteranordnung | Limit switches

als zusätzliche Ausrüstung am Hörnertrennschalter | as additional equipment of horn track switch

Artikel-Nr. Part-No.	Einsatzbereich der Endschalter Range of application of Limit switches	Kabellänge Length of cables	Arbeitstemperaturbereich Working temperature range
2831078	20-250 V AC/DC	2 m	-25°C – +85°C

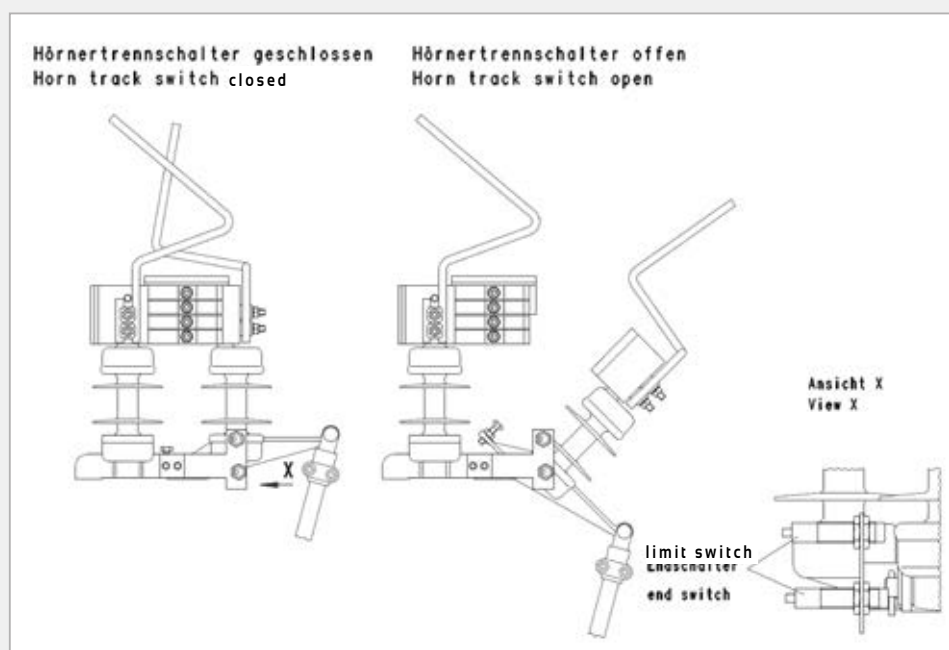


Dieses Set enthält zwei induktive Näherungsschalter, eine Halterung und Befestigungsmaterial!

This set consists of two inductive proximity switches, one bracket and installation bolts!

Endschalteranordnung | Limit switches

für Hörnertrennschalter | for horn track switch



Nachträglicher Anbau der Endschalteranordnung möglich, da die Bohrungen im Grundkörper der Schalter bereits vorhanden sind.

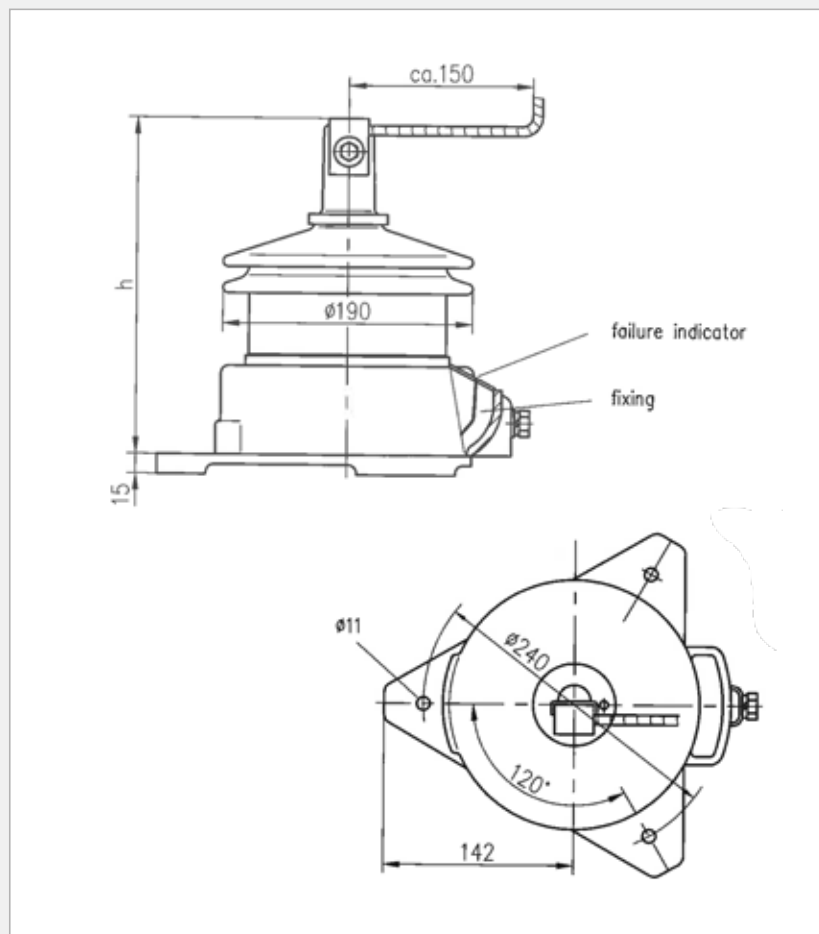
Subsequent mounting is possible as drillings into the baseplate are already made.



Überspannungsableiter | Surge arrester

für 1 kV Gleichspannungsnetze | for 1 kV DC voltage systems

			Werkstoff / Material			
Artikel-Nr. Part-No.	Gewicht / kg Weight / kg	Loch- kreis / mm	Armaturen Fittings	Klemmen Clamps	Schrauben Screws	Isolator Insulator
2811923	7	240	Al-Guß Legierung		CrNi	Porzellan Porcelain
2811921	7	162	Al alloy			

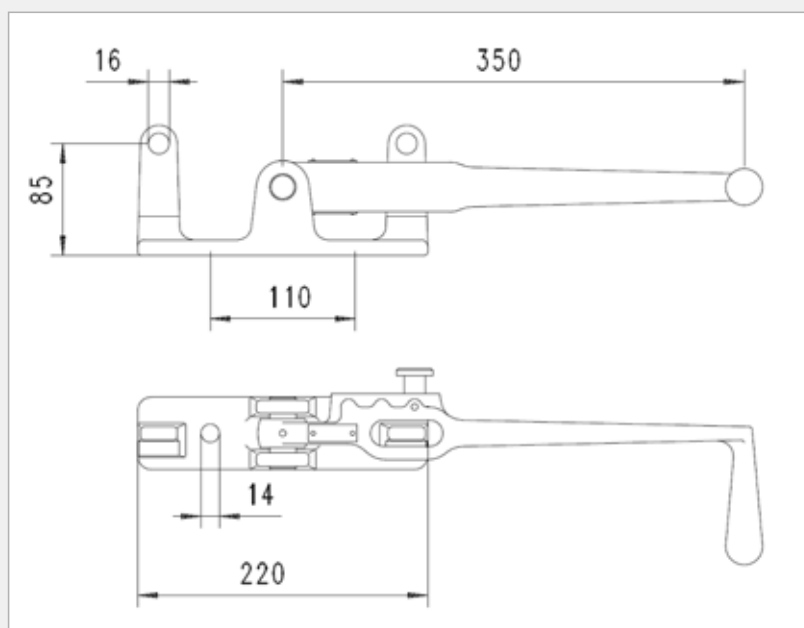


Hebelantrieb | Manual operating mechanism

für Hörnertrennschalter | for horn track switch



Artikel-Nr. Part-No.	Gewicht /kg Weight /kg	Werkstoff /Material			Hub /mm Stroke/mm
		Konsole Base	Hebel Handle	Bolzen Bolts	
2802538	4,18	Cu-Leg. Cu-alloy		Ms	200

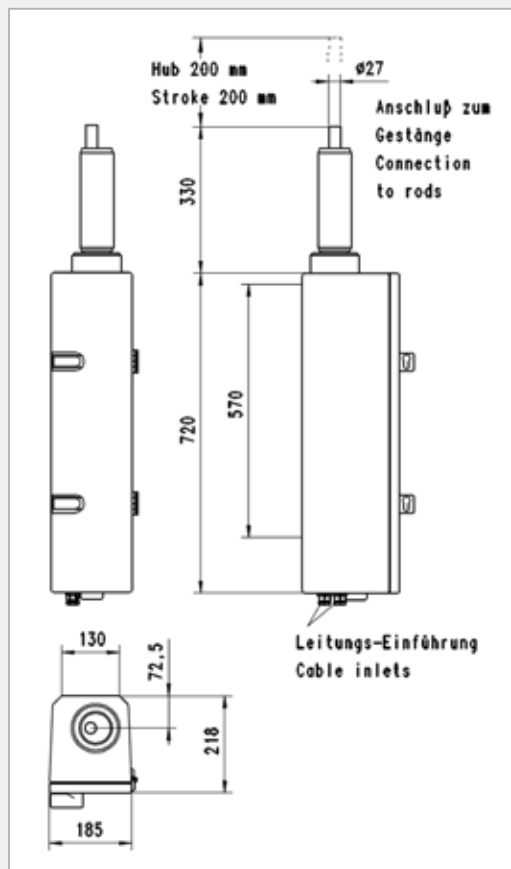




Schalterferntrieb | Switch remote drive

für Hörnertrennschalter | for horn track switch

Artikel-Nr. Part-No.	Gewicht /kg Weight /kg	Hubkraft /kN Stroke force /kN	Hub /mm Stroke/mm	Werkstoff /Material
				Gehäuse Case
2831003	10,0	2,2	200	GFK/GRP

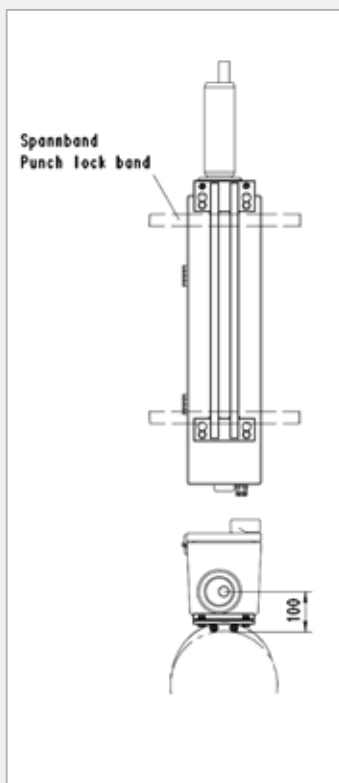


Technische Daten / Technical data

Hubgeschwindigkeit /Speed of stroke	46 mm/s
Motorenspannung /Motor Voltage	230 V AC
Nennstrom /Nominal Current	1,5 A
Schutzart /Protection type IP code	IP 54
Schutzklasse 2 /Protection class 2	schutzisoliert / double insulated

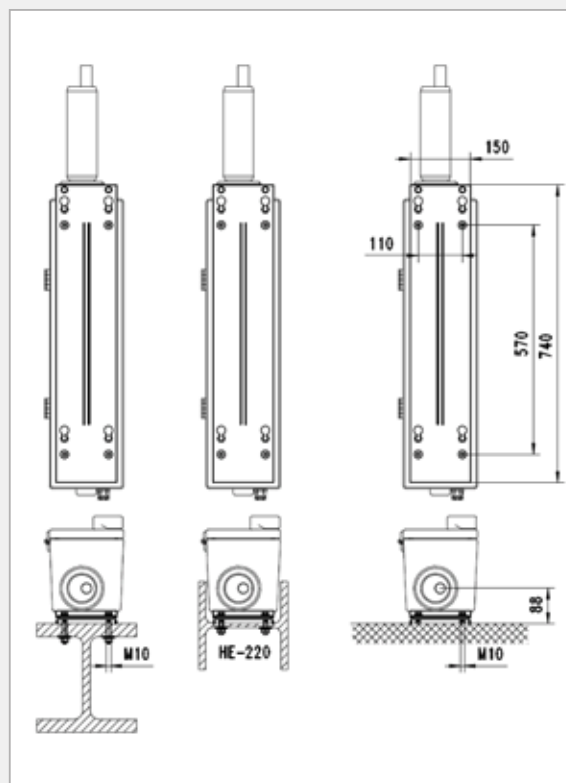
Befestigungen für Schalterferntrieb | Mounting parts for switch remote drive

Artikel-Nr. Part-No.	Gewicht / kg Weight / kg	Werkstoff Material	Ausführung Type
2831097	2,5	CrNi	1
2830989	3,9	CrNi	2



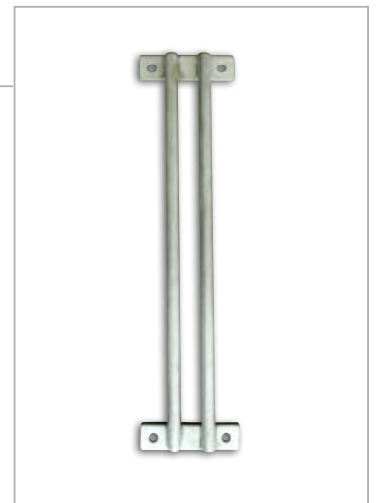
Ausföhrung 1 | Type 1

Rundmast
Round pole



Ausföhrung 2 | Type 2

Lochmaße für Montage im HE-Mast
Dimensions | holes for
installation to HE-profile poles



Ausföhrung 1 | Type 1



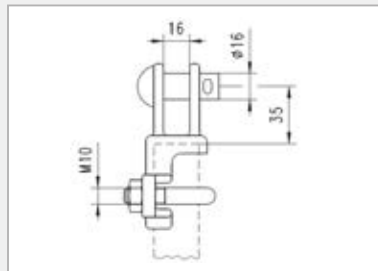
Ausföhrung 2 | Type 2



Gelenk | Hinge

m. Gabelanschluß für GFK-Stab $\varnothing 27$ mm | w. clevis contact for GRP-rod $\varnothing 27$ mm

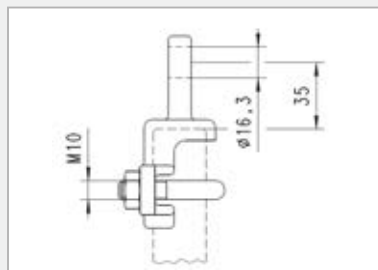
Artikel-Nr. Part-No.	Gewicht/kg Weight /kg	Werkstoff / Material			
		Armaturen Fittings	Bolzen Bolt	Bügel Bow	Muttern Nuts
2801544	0,41	Cu-Leg./Cu-alloy		CrNi	



Gelenk | Hinge

m. Laschenanschluß für GFK-Stab $\varnothing 27$ mm | w. link contact for GRP-rod $\varnothing 27$ mm

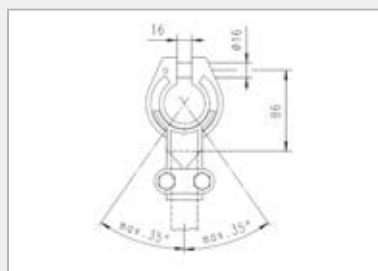
Artikel-Nr. Part-No.	Gewicht/kg Weight /kg	Werkstoff / Material		
		Armaturen Fittings	Bügel Bow	Muttern Nuts
2801543	0,39	Cu-Leg./Cu-alloy	CrNi	



Drehgelenk | Cardan joint

für GFK-Stab $\varnothing 27$ mm | for GRP-rod $\varnothing 27$ mm

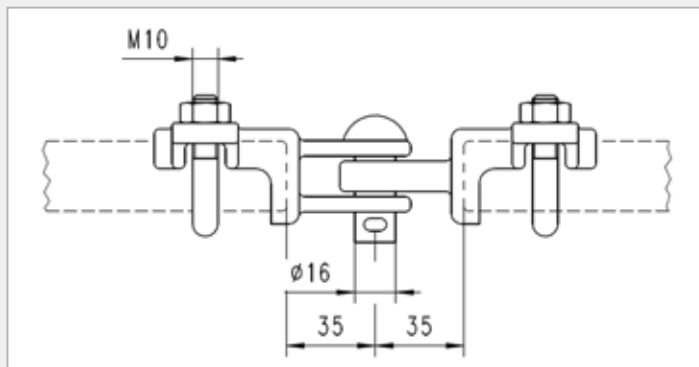
Artikel-Nr. Part-No.	Gewicht/kg Weight /kg	Werkstoff / Material			
		Armaturen Fittings	Bolzen Bolt	Bügel Bow	Muttern Nuts
2802608	1,3	Cu-Leg./Cu-alloy		CrNi	



Gelenk | Hinge

für GFK-Stab $\varnothing 27$ mm | for GRP-rod $\varnothing 27$ mm

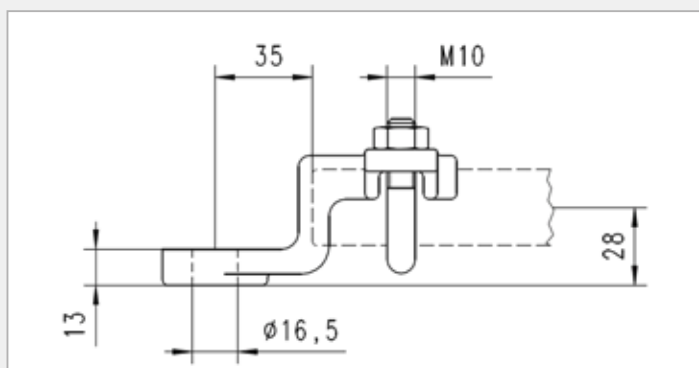
Artikel-Nr. Part-No.	Gewicht/kg Weight /kg	Werkstoff / Material			
		Armaturen Fittings	Bolzen Bolt	Bügel Bow	Muttern Nuts
2802618	0,8	Cu-Leg. Cu-alloy		CrNi	



Winkelgelenk | Angle hinge

für GFK-Stab $\varnothing 27$ mm | for GRP-rod $\varnothing 27$ mm

Artikel-Nr. Part-No.	Gewicht/kg Weight /kg	Werkstoff / Material		
		Armaturen Fittings	Bügel Bow	Muttern Nuts
2801546	0,4	Cu-Leg. Cu-alloy	CrNi	

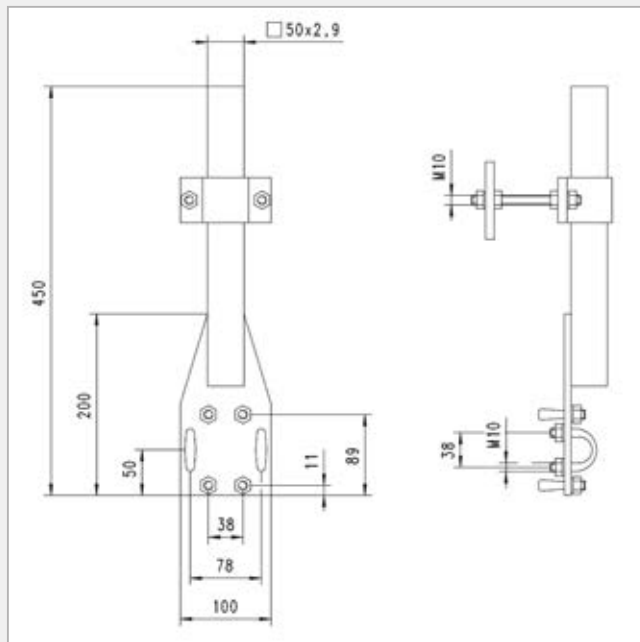




Verdrehführung | Rotation guide

für Gestänge | for operating leverage

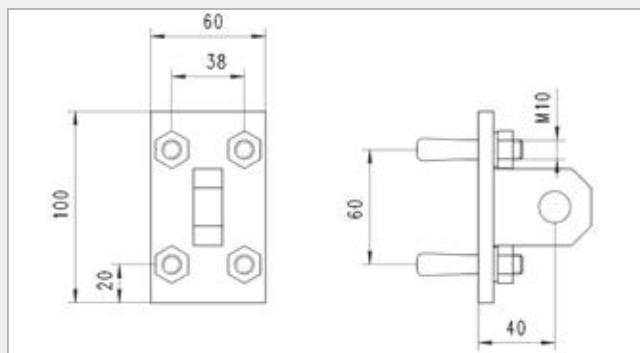
Artikel-Nr. Part-No.	Gewicht /kg Weight /kg	Werkstoff /Material		
		Führung Guide	Bügel Bow	Muttern Nuts
2801547	3,2	St-tZn	CrNi	



Gelenkanschluß | Hinge contact

für Gestänge | for operating leverage

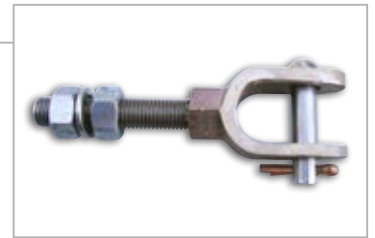
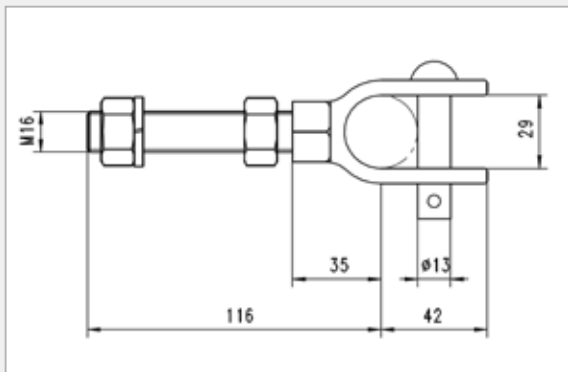
Artikel-Nr. Part-No.	Gewicht /kg Weight /kg	Werkstoff /Material			
		Klemmplatte Clamping plate	Lasche link	Bügel Bow	Muttern Nuts
2802590	0,67	CrNi			



Gabelführung | Clevis guide

zum Gestänge | for operating leverage

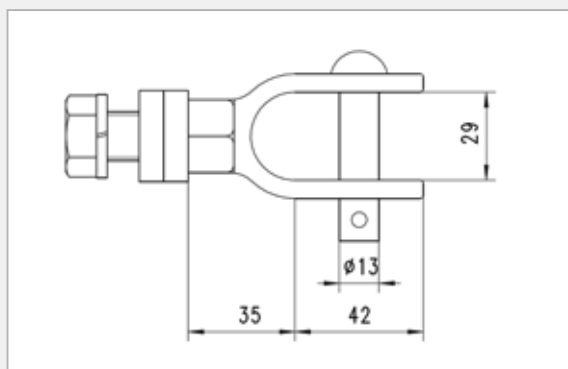
Artikel-Nr. Part-No.	Gewicht /kg Weight /kg	Werkstoff /Material			
		Gabel Clevis	Bolzen Bolts	Schraube Srew	Mutter Nut
2802546	0,32	Cu-Leg. Cu-alloy		CrNi	



Gabelführung | Clevis guide

zum Gestänge | for operating leverage

Artikel-Nr. Part-No.	Gewicht /kg Weight /kg	Werkstoff /Material		
		Gabel Clevis	Bolzen Bolts	Schraube Srew
2802551	0,32	Cu-Leg. Cu-alloy	CrNi	

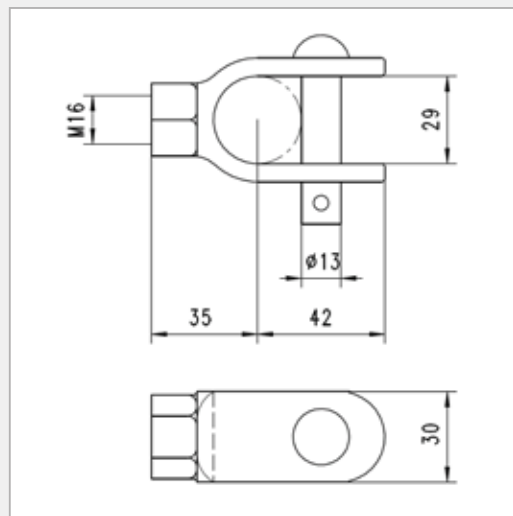




Gabelführung | Clevis guide

für Gestänge | for operating leverage

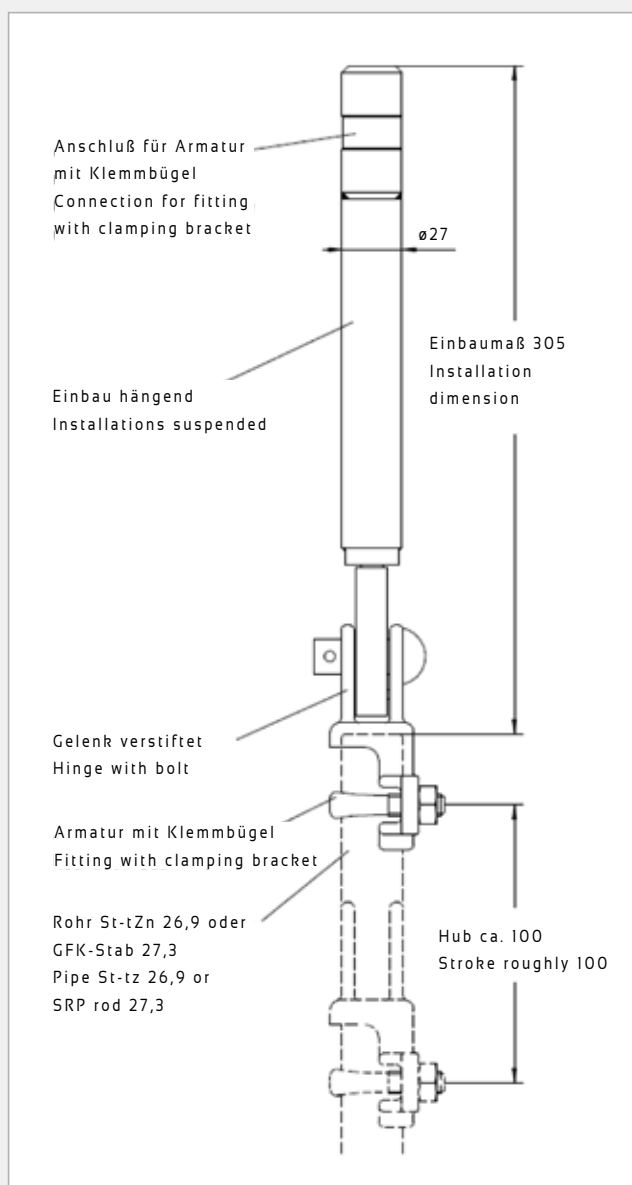
Artikel-Nr. Part-No.	Gewicht/kg Weight /kg	Werkstoff /Material	
		Gabel Clevis	Bolzen Bolt
2802547	0,3	Cu-Leg. Cu-alloy	CrNi



Schnellöffner | Rapid opener

zum Einbau in die obere Stange des Hörnertrennschalter-Gestänges | for mounting into upper rod of operating leverage

Artikel-Nr. Part-No.	Gewicht/kg Weight /kg	Werkstoff / Material				
		Anschluss- Armatur Contact fitting	Schrauben Screws	Muttern Nuts	Klemm- bügel Bows	Feder Spring
2822981	1,35	Cu-Leg. Cu-alloy				CrNi



Halterung | Support

für Rundmast für Gestänge des Schalterfernanschlusses | for round pole for operating linkage for switch remote drive

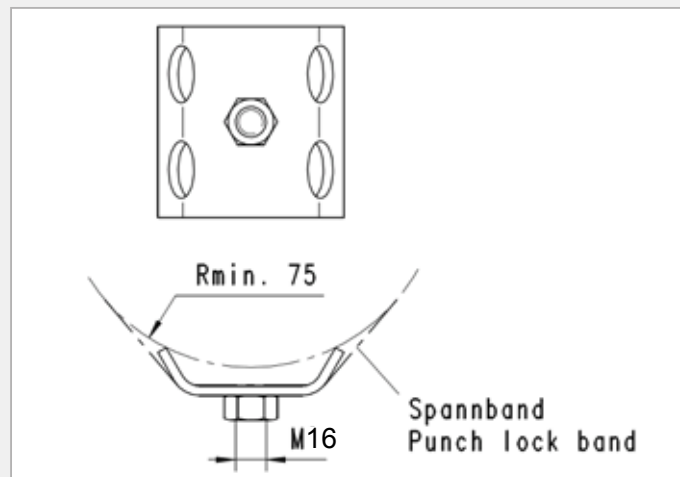


Ausföhrung 1 | Type 1

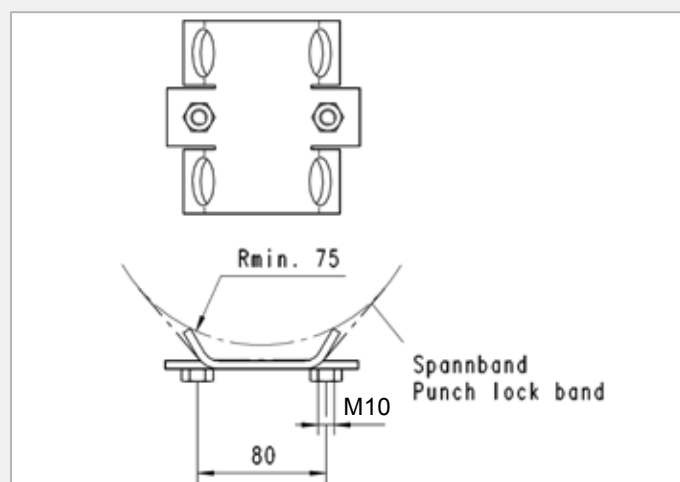


Ausföhrung 2 | Type 2

Artikel-Nr. Part-No.	Ausf. Type	Gewicht /kg Weight /kg	wird verwendet für Used for	Werkstoff Material
2802592	1	0,5	Anschlussplatte für Verdrehföhrung nach 8.5/1.2 Connection plate for rotation guide according to 8.5/1.2	CrNi
2802591	2	0,6	Anschlussplatte für Verdrehföhrung nach 8.5/1.3 und 8.5/1.4 Connection plate for rotation guide according to 8.5/1.3 and 8.5/1.4	CrNi



Ausföhrung 1 | Type 1

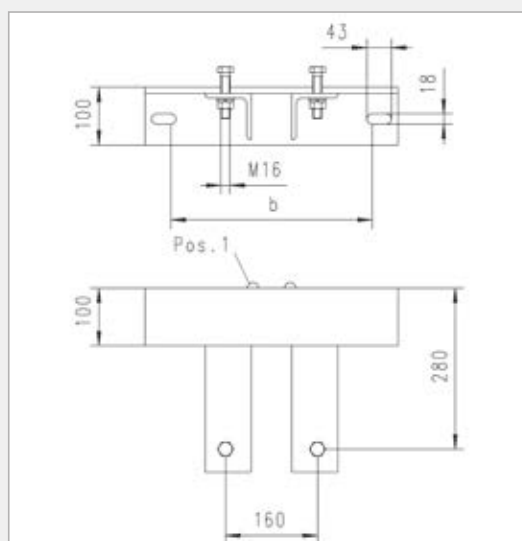


Ausföhrung 2 | Type 2

Traverse | Traverse

für Einfach-Hörnerschalter | for horn track switch

Artikel-Nr. Part-No.	Werkstoff / Material			wird verwendet für Used for
	Traverse Traverse	Schrauben Screws	Muttern Nuts	
2803611	St-tZn	CrNi		Rundmast/Round pole
2803613				Flachmast/Plain pole



Bitte Maß b (= Mastbreite oder Mastdurchmesser) bei Bestellung angeben!

Position 1 nur bei der Traverse für Rundmast.

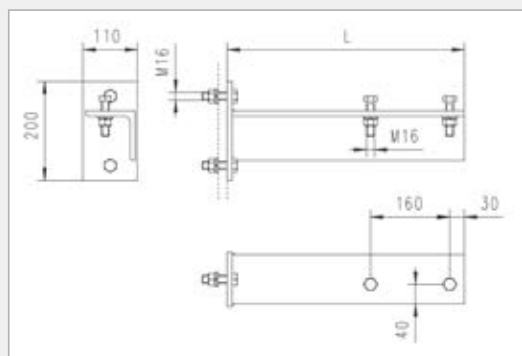
Please indicate dimension b (= Pole breadth or pole diameter) in your order.

Pos. 1 only for traverses for round poles.

Traverse | Traverse

für Einfach-Hörnerschalter | for horn track switch

Artikel-Nr. Part-No.	Werkstoff / Material			wird verwendet für Used for	Maße /mm Dimensions /mm
	Traverse Traverse	Schrauben Screws	Muttern Nuts		
2803538	St-tZn	CrNi		Flachmast/ Plain pole	400
2803539					500



Traverse | Traverse

Bitte Maß b (= Mastbreite oder Mastdurchmesser) bei Bestellung angeben!

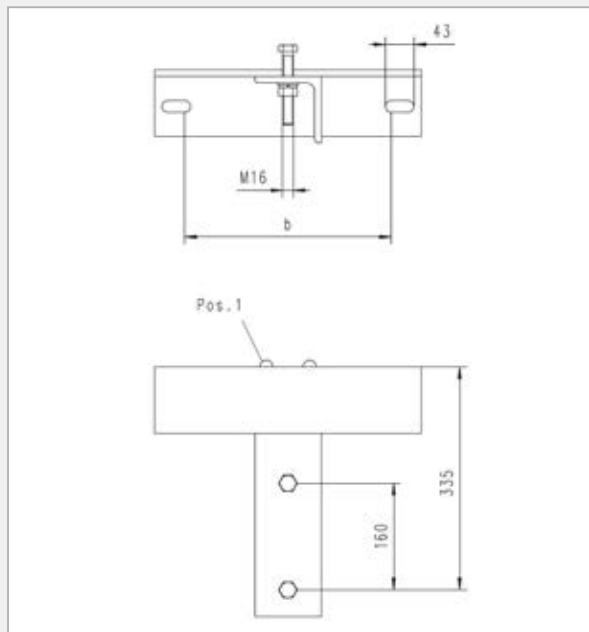
Position 1 nur bei der Traverse für Rundmast.

Please indicate dimension b (= Pole breadth or pole diameter) in your order.

Pos. 1 only for traverses for round poles.

für Einfach-Hörnerschalter | for horn track switch

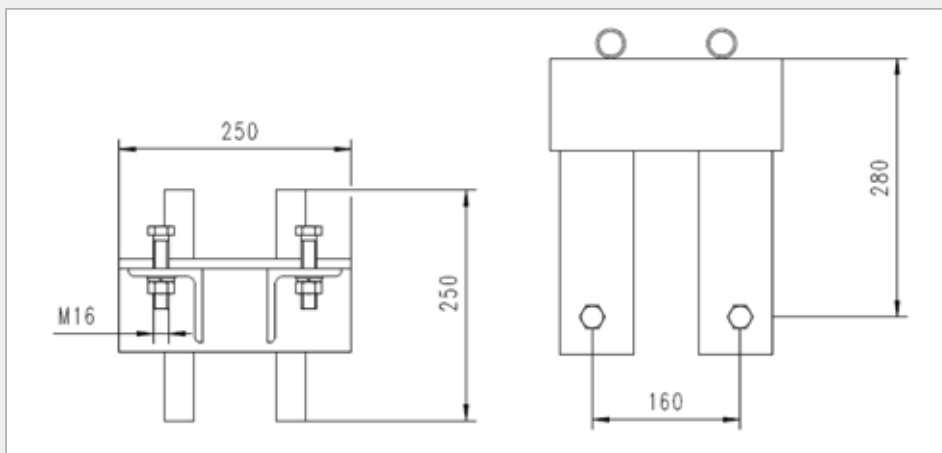
Artikel-Nr. Part-No.	Werkstoff / Material			wird verwendet für Used for
	Traverse Traverse	Schrauben Screws	Muttern Nuts	
2803520	St-tZn			Rundmast/Round pole
2803521				Flachmast/Plain pole



Traverse | Traverse

für Einfach-Hörnerschalter und Spannbandbefestigung | for horn track switch and punch lock band mounting

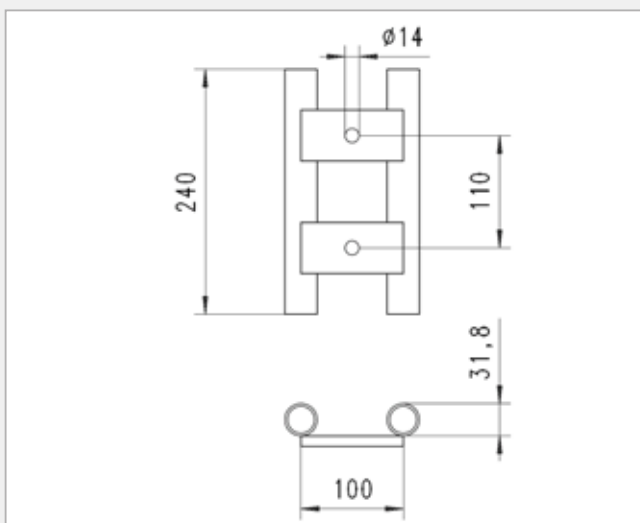
Artikel-Nr. Part-No.	Gewicht/kg Weight /kg	Werkstoff / Material		
		Traverse Traverse	Schrauben Screws	Muttern Nuts
2803527	11,1	St-tZn		



Halterung | Support

für Hebelantrieb und Spannbandbefestigung | for manual lever actuator and punch lock band mounting

Artikel-Nr. Part-No.	Gewicht/kg Weight /kg	Werkstoff Material
2803525	1,68	St-tZn



Alle hier aufgeführten Teile und Längen sind in diesem Set inklusive.

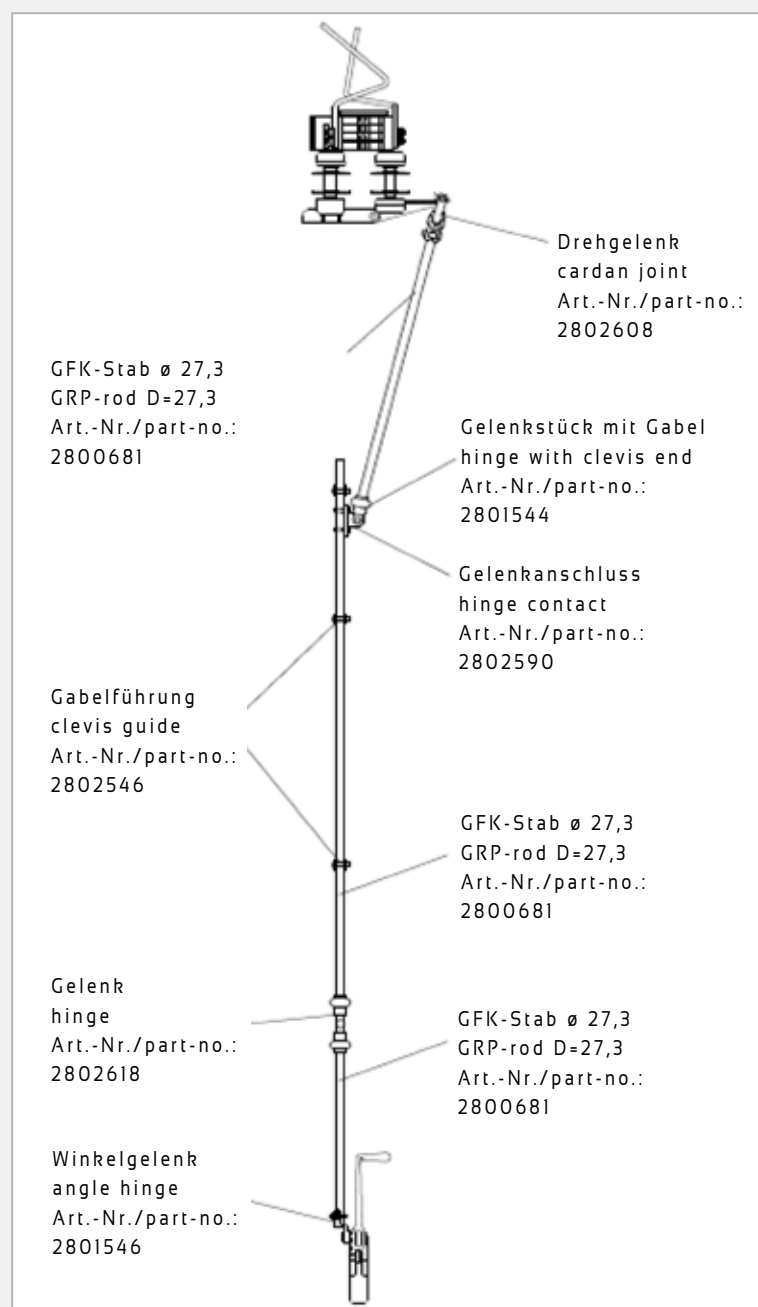
6,5m Gfk-Stab D= 27,3mm

All mentioned parts and lengths are included in this set.

Gestänge | Operating leverage

für einen Hörnertrennschalter und einen Handhebelantrieb | for one horn track switch and manual lever actuator

Artikel-Nr. Part-No.	Bauteil Component	Bemerkungen Remark
2802527	Gestänge mit Drehgelenk (für Handhebelantrieb)/ Operating leverage with swivel joint (for manually operated mechanism)	GFK-Stab/ GRP rod



Gestänge | Operating leverage

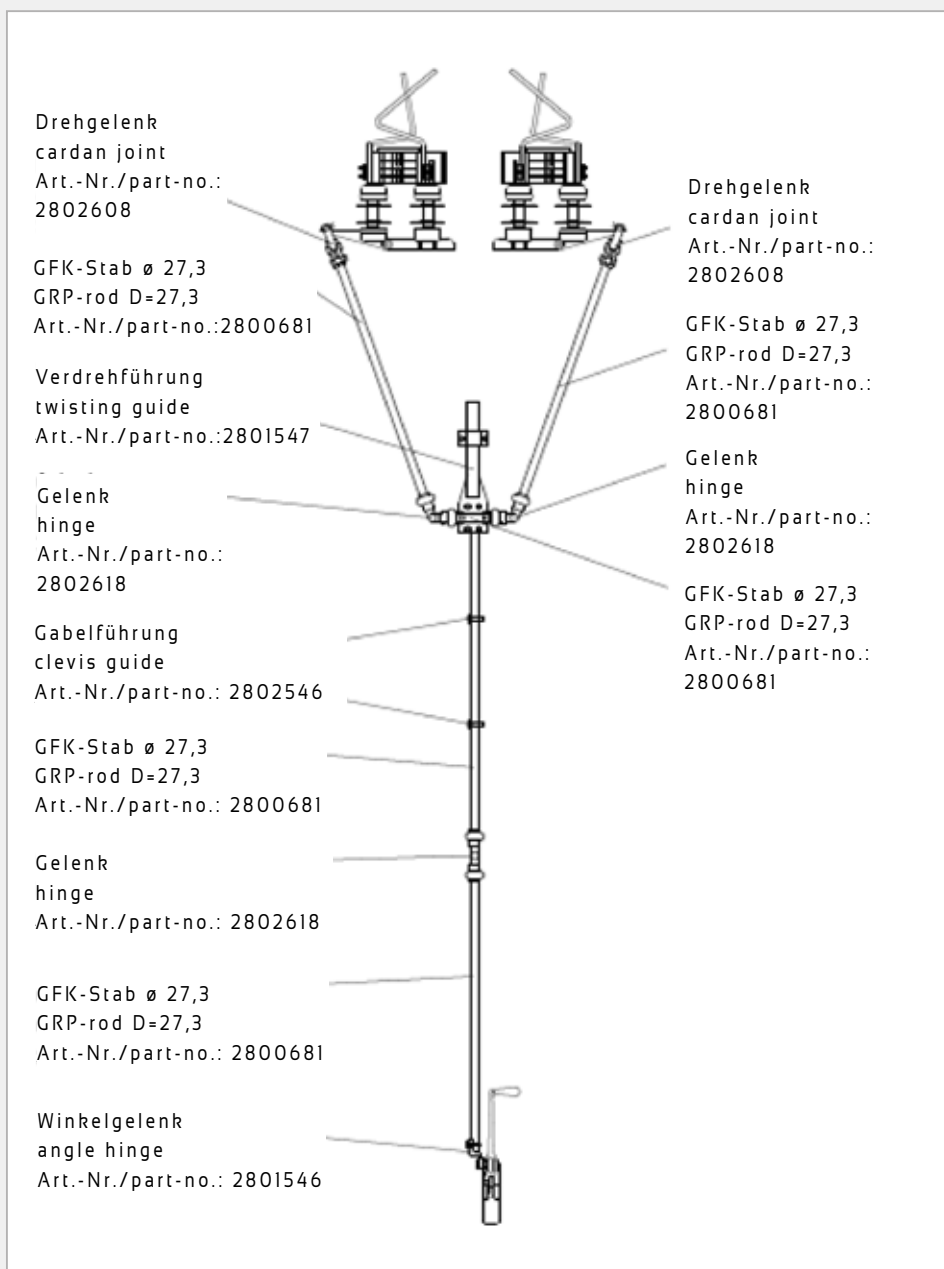
für einen Hörnertrennschalter und einen Handhebelantrieb | for one horn track switches and manual lever actuator

Artikel-Nr. Part-No.	Bauteil Component	Bemerkungen Remark
2802533	Gestänge mit Drehgelenk für 2 Hörnertrennschalter (für Handhebelantrieb)/ Operating leverage with swivel joint for two horn track switches (for manual lever actuator)	GFK-Stab/ GRP rod

Alle hier aufgeführten Teile und Längen sind in diesem Set inklusive.

8m Gfk-Stab D= 27,3mm

All mentioned parts and lengths are included in this set.



Alle hier aufgeführten Teile und Längen sind in diesem Set inklusive.

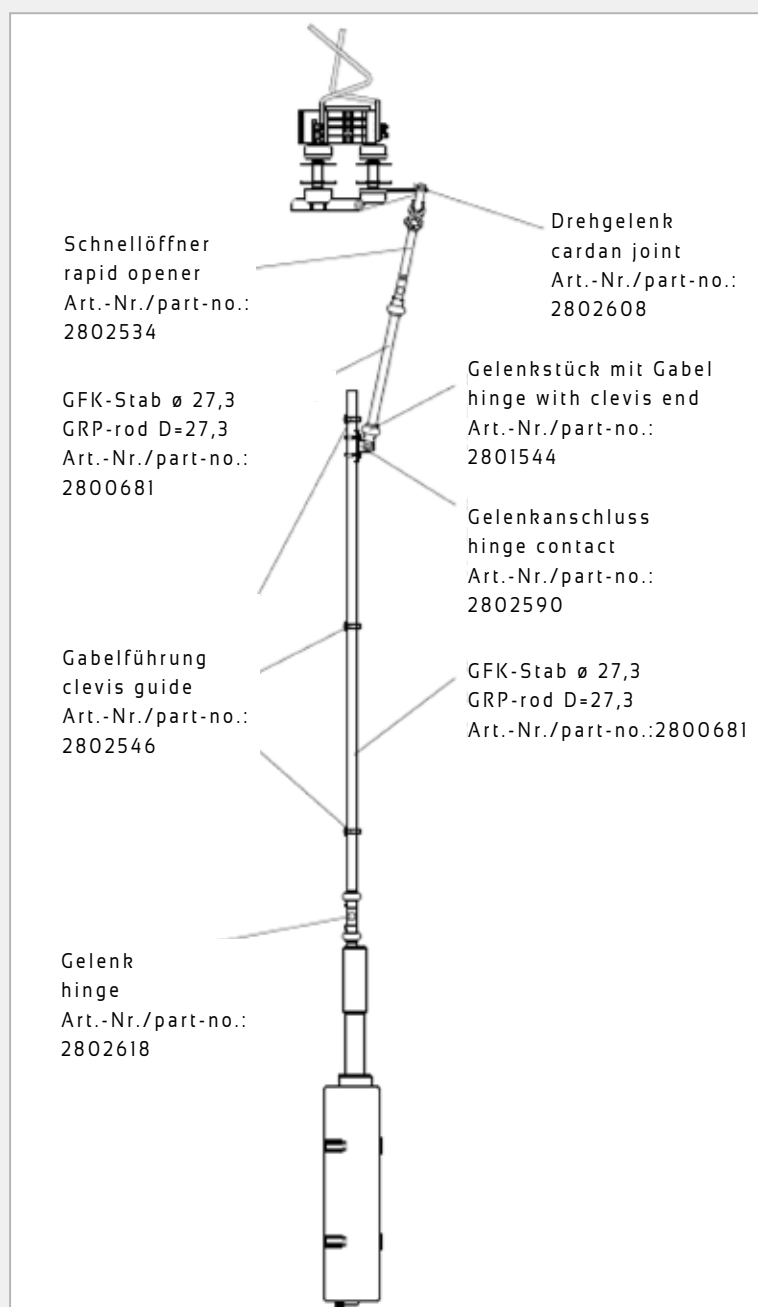
6,5m Gfk-Stab D=27,3mm

All mentioned parts and lengths are included in this set.

Gestänge | Operating leverage

mit Schnellöffner für einen Hörnertrennschalter und Schalterferntrieb | with rapid opener for one horn track switch and switch remote drive

Artikel-Nr. Part-No.	Bauteil Component	Bemerkungen Remark
2802530	Gestänge mit Gabelgelenk (für Schalterferntrieb)/ Operating leverage with clevis guide (for switch remote drive)	GFK-Stab/ GRP rod



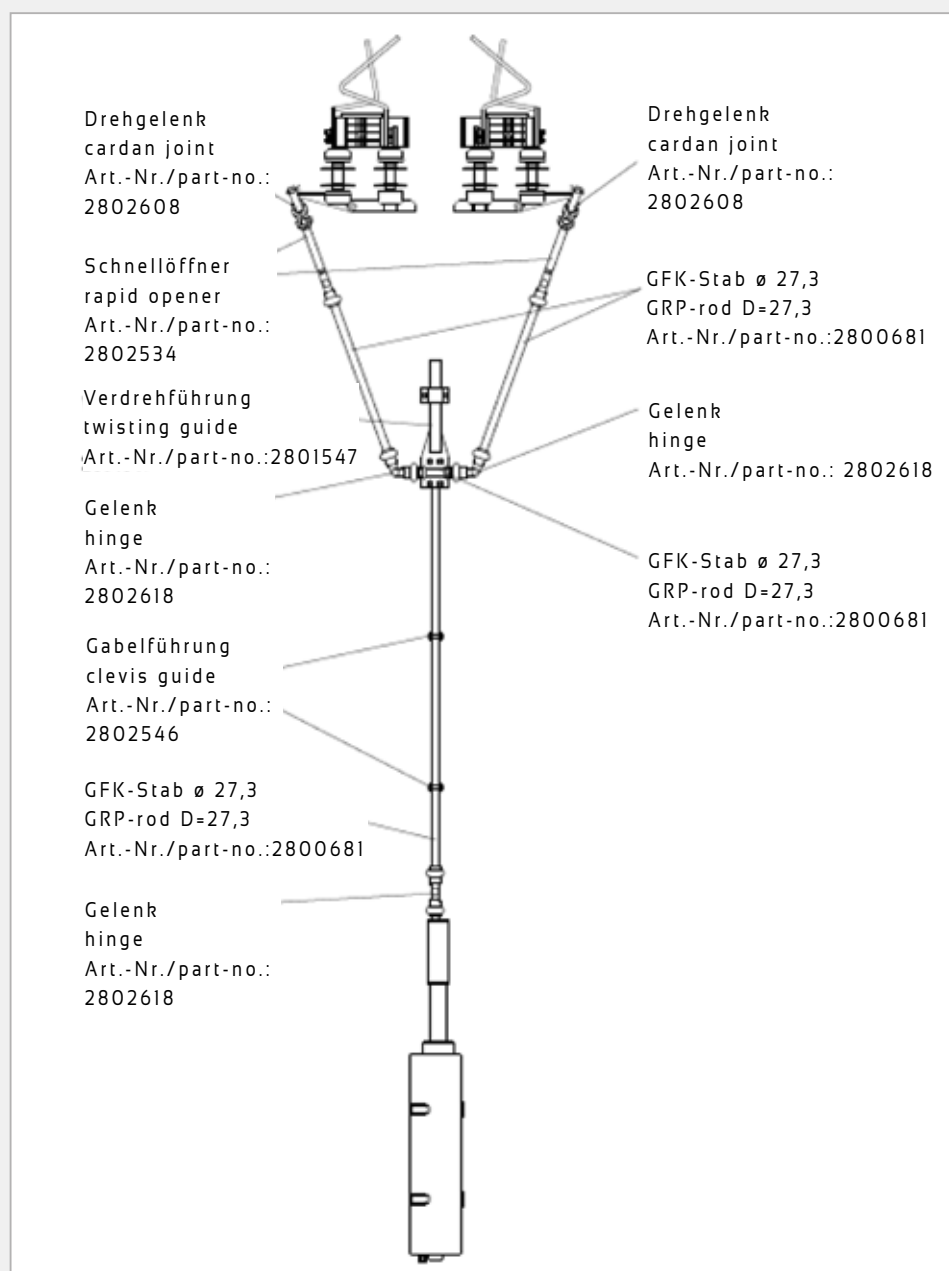
Gestänge | Operating leverage

mit Schnellöffner für zwei Hörnertrennschalter und einen Schalterferntrieb |
with rapid opener for two horn track switches and switch remote drive

Artikel-Nr. Part-No.	Bauteil Component	Bemerkungen Remark
2802536	Gestänge mit Drehgelenk für 2 Hörnertrennschalter (für Schalterferntrieb)/ Operating leverage with swivel joint for two horn track switches (for switch remote drive)	GFK-Stab/ GRP rod

Alle hier aufgeführten Teile und
Längen sind in diesem Set
inklusive.

All mentioned parts and lengths
are included in this set.



Inhaltsübersicht

Content

GFK Mast

GRP Pole

9.1/1.1

Spannband

Punch-lock band

9.2/1.1

Schlaufe

Loop

9.2/1.1



Bitte kontaktieren Sie uns für Ihre Bestellung.
Artikel auf Anfrage.

Please contact us for your order.
Article on request.

GFK Mast | GRP Pole

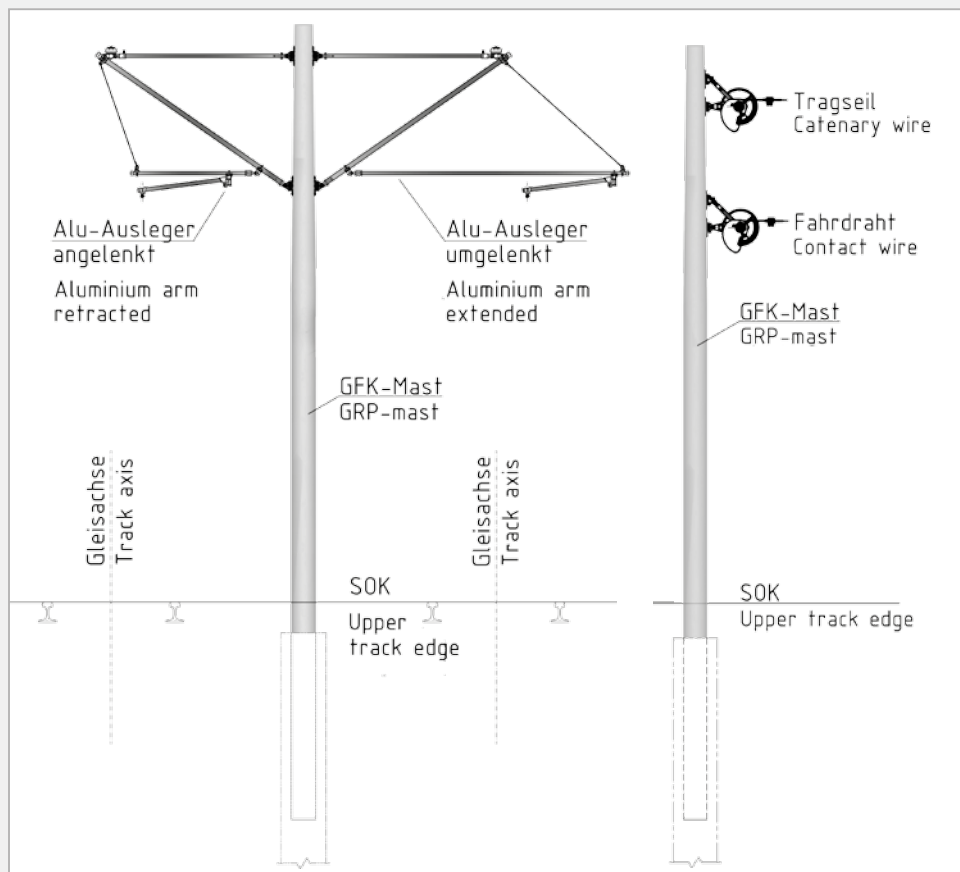
für Fahrleitungen | for overhead line systems

Zulässige Querkraft Permissible lateral force	Windlastzonen Wind load zones	Verformung Deformation	Isolationsprüfung Insulation testing
bis zu F=18kN up to F=18kN	1 – 4	≤ 1°	gem. DIN according DIN

Länge Length	Form Shape	Einspannlänge/Fundament Insertion/foundation	Farbe Colour
variabel variable	zylindrisch-konisch cylindrical-conical	≥ 0,7 m	nach Wunsch as required

Matrix	Dichte Density	E-Modul längs E-module length	Fasergehalt Fibre content
Polyesterharz polyester resin	2 kg/dm ³	26.000 N/mm ²	> 70%/Gewicht > 70%/weight

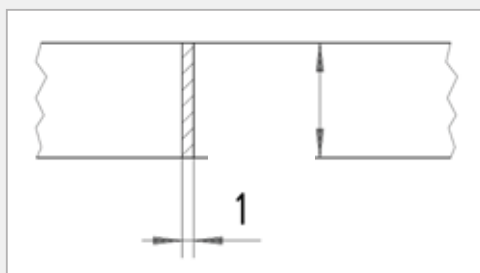
zulässige Dehnung Permissible stretching	Spezifischer elektrischer Widerstand Specific electrical resistance	Durchschlagsfestigkeit Dielectric strength	Dauertemperatur Constant temperature
0,2%	1010 – 1015 W * cm	5 – 10 kV/mm	-100 bis/to +150 °C



Spannband | Punch-lock band

auf Rolle, 30 m Länge | on reel, 30 m

Artikel-Nr. Part-No.	Gewicht /kg /m Weight /kg/m	Werkstoff Material	Ausführung Type
2812354	0,13	CrNi	19 x 1,0 mm



Hinweis

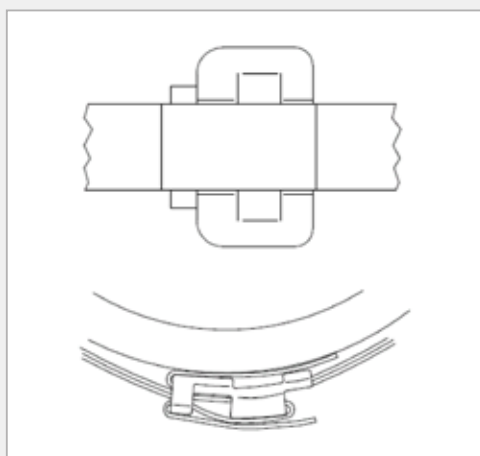
Die Belastbarkeit der Spannbander ist abhängig von den eingesetzten Mastdurchmessern und den Belastungsrichtungen. Die Einsatzkriterien sind ggf. nach den örtlichen Bedingungen von Fall zu Fall zu prüfen.

The loadability of the punch-lock band depends on the pole diameter and the load directions. The application of the bands is to be checked accordingly to the local conditions.

Schlaufe | Loop

ohne Zähne | without teeth

Artikel-Nr. Part-No.	Werkstoff Material	für Spannband for punch-lock band
2815155	CrNi	19 x 1,0



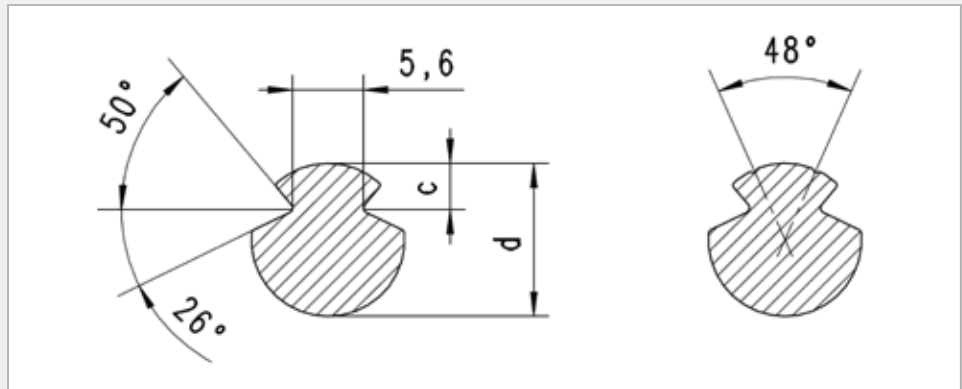


Inhaltsübersicht	Contents	
Rillenfahrdrabt	Grooved contact wire	10.1/1.1
Bronzeseile	Bronze wire	10.2/1.1
Kupferseile	Copper wire	10.2/1.1
Flexible Bronzeseile	Flexible bronze wire	10.2/1.2
Flexible Kupferseile	Flexible copper wire	10.2/1.2
Stahlseil	Steel wire	10.2/1.2
Bindedraht	Binding wire	10.2/1.3
Kunststoffseil	Synthetic wire	10.2/1.3
GFK-Stab	GRP-rod	10.3/1.1
GFK-Rohr	GRP tube	10.3/1.2
Verlängerungsmuffe für GFK-Stab	Extension socket for GRP-rod	10.3/1.2
Schlingbandschelle	Punch-lock band with lock	10.3/1.3
Kabelbinder	Cable strap	10.3/1.4

Rillenfahrdraht | Grooved contact wire

nach DIN 43 141 | according to DIN 43 141

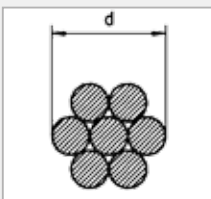
Artikel-Nr. Part-No.	Ausf. Type	Symbol Symbol	Gewicht / kg/m Weight / kg/m	Werkstoff Material	Maße /mm Dimension /mm		Querschnitt /mm ² Cross section/mm ²	zul. Spannung N/mm ² Perm. load N/mm ²
					c	d		
2811590	1	Ri 100	0,89	E-Cu 57	4,0	12,0	100	125
2811592		Ri 120	1,07		4,0	13,2	120	
2811594	2	RiS 100	0,89	CuAg 0,1	4,0	12,0	100	160
2811596		RiS 120	1,07		4,0	13,2	120	



Bronzeseile | Bronze wire

für Verspannungen, Tragseile und Beiseile, nach DIN 48 201, aus Bz II | for messenger wires (catenary) tensions, auxiliary cables according to DIN 48 201, made of Bz II

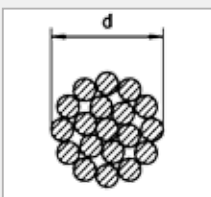
Artikel-Nr. Part-No.	Gewicht / kg/m Weight / kg/m	Maße Dimension	Querschnitt/mm ² Cross section/ mm ²	Drähte x Durchmesser No. of wires x diameter	rech. Bruchkraft calculated breaking load	Dauerstrom- belastbarkeit permissible perma- nent current
		d / mm		Anzahl/No. x mm	kN	A
2811610	0,219	6,3	25	7 x 2,1	14,2	130
2811611	0,310	7,5	35	7 x 2,5	20,2	160
2811612	0,438	9,0	50	19 x 1,8	28,4	200
2811615	0,597	10,5	70	19 x 2,1	38,7	245
2811616	0,846	12,5	95	19 x 2,5	54,8	305



Kupferseile | Copper wire

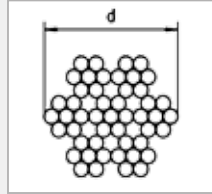
für Stromzuführungen und Tragseile nach DIN 48 201, aus E-Cu | for feeder lines and messenger wires (catenary) according to DIN 48 201, made of E-Cu

Artikel-Nr. Part-No.	Gewicht / kg/m Weight / kg/m	Maße Dimension	Querschnitt/mm ² Cross section/ mm ²	Drähte x Durchmesser No. of wires x diameter	rech. Bruchkraft calculated breaking load	Dauerstrom- belastbarkeit permissible perma- nent current
		d / mm		Anzahl/No. x mm	kN	A
2811621	1,06	14,0	120	19 x 2,80	46,9	440
2811622	1,34	15,7	150	37 x 2,25	59	510



Flexible Bronzeseile | Flexible bronze wire

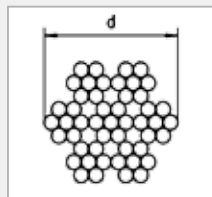
nach DIN 43 138, aus Bz II | conform to
DIN 43 138, made of Bz II



Artikel-Nr. Part-No.	Gewicht /kg/m Weight /kg/m	Maße Dimension	Querschnitt/mm ² Cross section/ mm ²	Drähte x Durchmesser No. of wires x diameter	Mindestzugfestigkeit Minimum tensile strength
		d/mm		Anzahl/No. x mm	
2811627	0,09	4,5	10	49 x 0,50	589 N/mm ²
2811628	0,15	5,9	16	49 x 0,65	589 N/mm ²

Flexible Kupferseile | Flexible copper wire

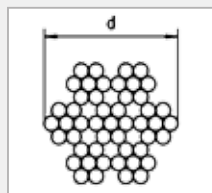
für Hänger und stromführende Verbindungen nach
DIN 43138, aus E-Cu 58 DIN 1787, DIN 40500 |
for droppers and live wires conform to
DIN 43138, E-Cu 58 DIN 1787, DIN 40500



Artikel-Nr. Part-No.	Gewicht /kg/m Weight /kg/m	Maße Dimension	Querschnitt/mm ² Cross section/ mm ²	Drähte x Durchmesser No. of wires x diameter	Mindestzugfestigkeit Minimum tensile strength
		d/mm		Anzahl/No. x mm	
2811632	0,152	5,9	16	49 x 0,65	< 300 N/mm ²
2811633	0,246	7,5	25	133 x 0,50	
2811635	0,685	13,0	70	189 x 0,70	
2811636	0,935	14,7	95	259 x 0,70	
2811637	1,120	16,4	120	336 x 0,67	

Stahlseil | Steel wire

flexibel, für Radspannwerke feuerverzinkt, drallarm,
spannungsfrei, bitumengetränkt, ohne Fasereinlage |
Flexible, for tension wheels galvanized, low twist wires,
coated with bitumen, without fibre core

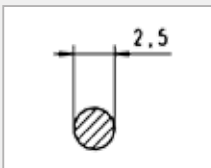


Artikel-Nr. Part-No.	Gewicht /kg/m Weight /kg/m	Maße Dimension	Querschnitt/mm ² Cross section/ mm ²	Gesamtdrahtzahl Total no. of wires	rechn. Bruchkraft calculated breaking load
		d/mm		Anzahl/No.	kN
2811649	0,34	9,0	50	186	64,3

Bindedraht | Binding wire

für provisorische Hänger | for temporary installed droppers

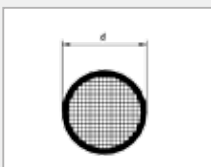
Artikel-Nr. Part-No.	Gewicht / kg/m Weight / kg/m	Werkstoff Material
2811607	1,0	Cu



Kunststoffseil | Synthetic wire

Minoroc Seil | Minoroc wire

Artikel-Nr. Part-No.	Maße Dimension	Werkstoff Material	rechn. Bruchkraft calculated breaking load
	d / mm		kN
2811652	9,0	Polyester mit PA-Ummantelung Polyester with synthetic sheath	15,0



Minoroc Seile werden mit Kerbverbindern nach DIN 48217 und den dazugehörigen Einsätzen gekerbt. Hierdurch reduziert sich die Bruchkraft um ca. 25%.

Minoroc wires are notched with connectors according to DIN 48217 and inserts. This reduces the breaking load by approximately 25%.

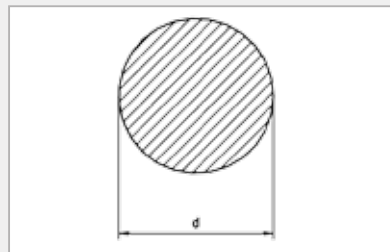
GFK-Stab | GRP-rod

Andere Längen und Farben auf Anfrage.

rund | round

Other lengths and colours on request.

Artikel-Nr. Part-No.	Gewicht /kg/m Weight /kg/m	Maße Dimension	Farbe Colour	Länge /m Length /m
		d /mm		
2800673	0,15	10	braunoliv olive brown	8,0
2800681	1,06	27		8,0
2800682	2,05	38		6,0
2800683	2,05	38		8,0
2800704	4,30	55		6,0
2800698	4,30	55		8,0



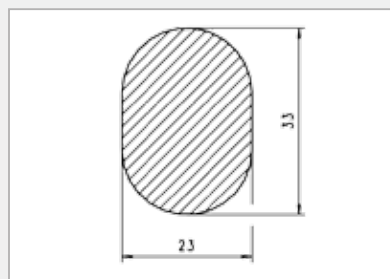
GFK-Stab | GRP-rod

Andere Längen und Farben auf Anfrage.

oval, 23 x 33 mm | oval, 23 x 33 mm

Other lengths and colours on request.

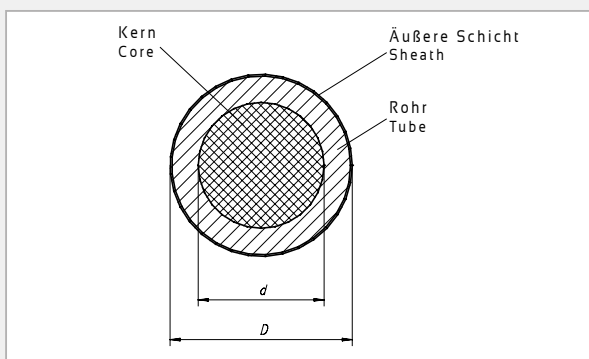
Artikel-Nr. Part-No.	Gewicht /kg/m Weight /kg/m	Farbe Colour	Länge /m Length /m
2800721	1,22	braunoliv olive brown	6,0



GFK-Rohr | GRP tube

rund | round

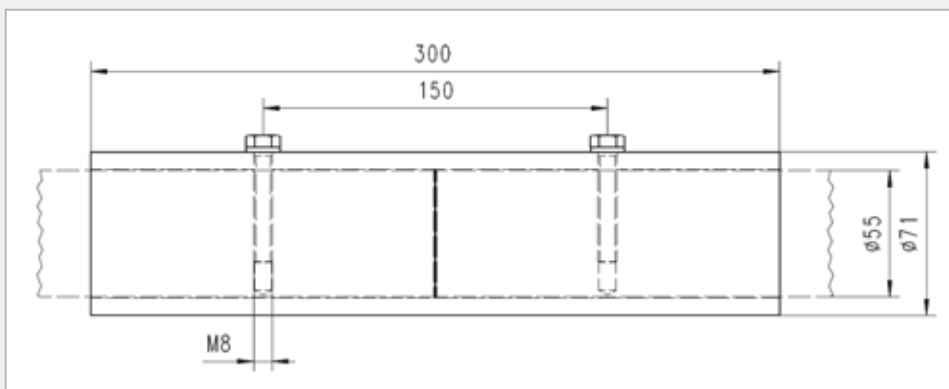
Artikel-Nr. Part-No.	Gewicht / kg/m Weight / kg/m	Maße Dimension	Maße Dimension	Farbe Colour
		D/mm	d/mm	
2800659	1,4	38	23	gelbgrau yellow grey
2800667	2,4	55	38	gelbgrau yellow grey



Verlängerungsmuffe | Extension socket

für GFK-Stab $\varnothing 55$ mm | for GRP-rod $\varnothing 55$ mm

Artikel-Nr. Part-No.	Gewicht / kg/m Weight / kg/m	Werkstoff Material
2802973	3,6	CrNi

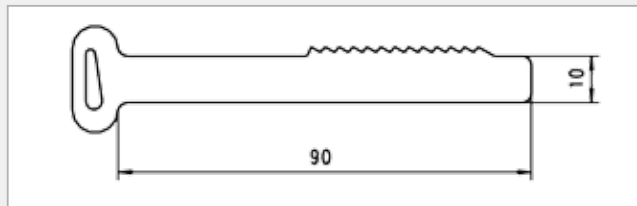




Schlingbandschelle | Punch-lock band

mit Rastzähnen | with click-cogs

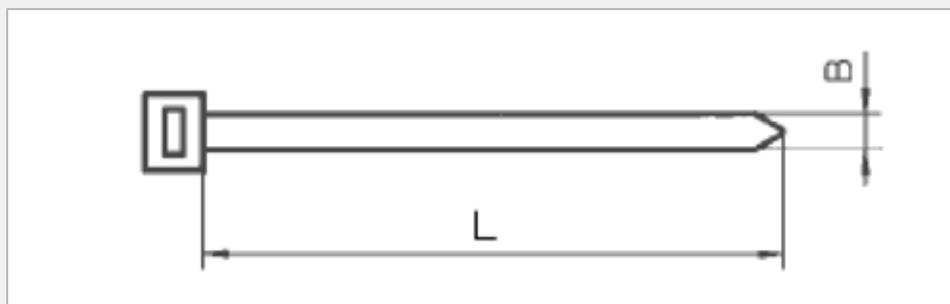
Artikel-Nr. Part-No.	Werkstoff Material	Farbe Colour
2812336	Cu kunststoffbeschichtet copper synthetic covered	grau grey



Kabelbinder | Cable strap

Kunststoff | Synthetic

Artikel-Nr. Part-No.	Werkstoff Material	Farbe Colour	Breite /mm Width /mm	Länge /mm Length /mm
2812322	Kunststoff Synthetic	weiss/natur white	2,4	112
2812332	Kunststoff Synthetic	schwarz black	7,6	368
2812334	Kunststoff Synthetic	schwarz black	8,9	780
2812339	CrNi	grau grey	7,9	360
2812340	CrNi	grau grey	7,9	840



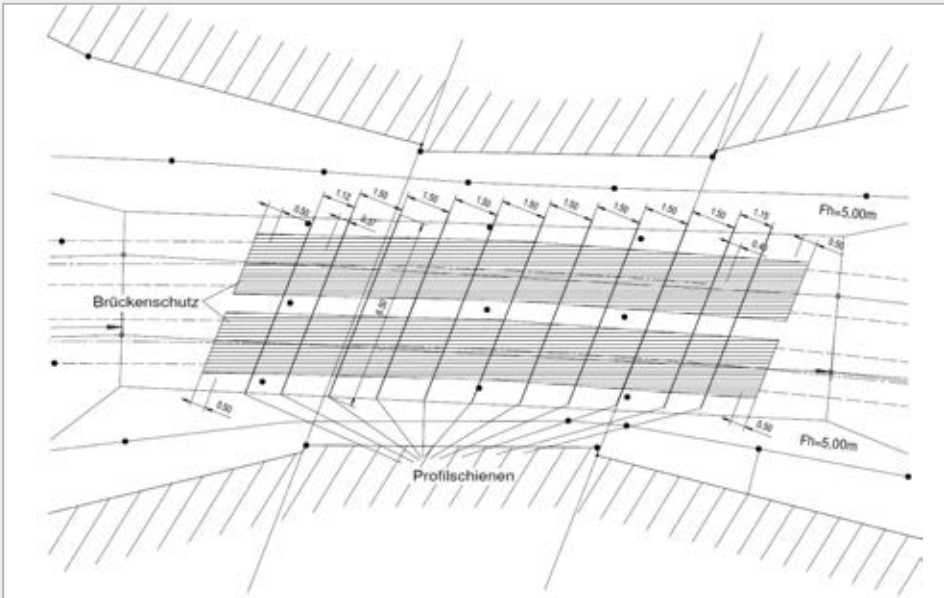
Inhaltsübersicht	Content	
Brückenschutzplatte	Bridge protection board	11.1/1.1
GFK Doppel T-Träger	GRP double T profile	11.1/1.1
Befestigungswinkel	Mounting bracket	11.1/1.2
Verbinder	Connector	11.1/1.2
GFK-Winkel	GRP angle	11.1/1.3
Druckstück	Pressure fitting	11.1/1.3

Brückenschutz | Bridge protection



Fertig montierter Brückenschutz | Fully assembled bridge protection system

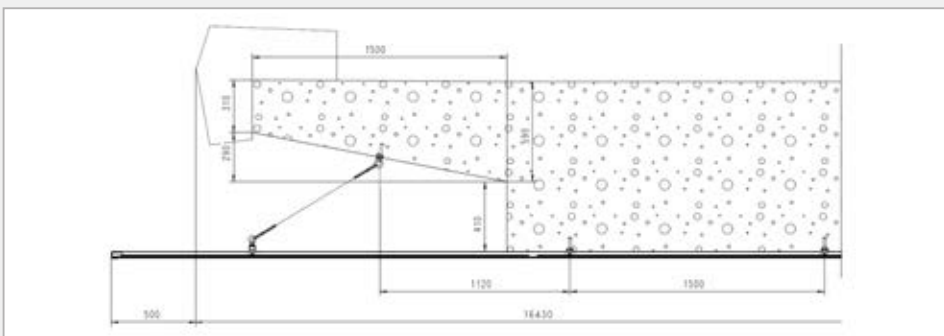
Planung des Brückenschutzes | Planning of bridge protection



Beispielhafte Darstellung.
Exemplary presentation.

Konstruktionszeichnung | Construction drawing

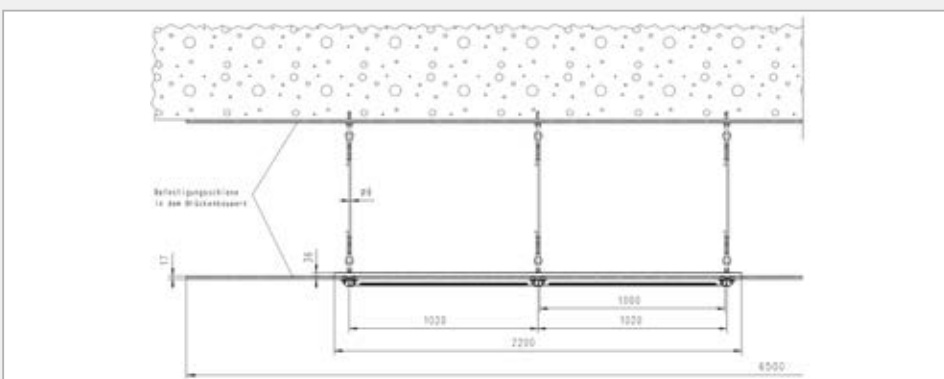
mit Darstellung der Befestigungen im Schnitt | showing fixings in a sectional view



Beispielhafte Darstellung.
Exemplary presentation.

Konstruktionszeichnung | Construction drawing

mit Seitenansicht | with profile view



Beispielhafte Darstellung.
Exemplary presentation.

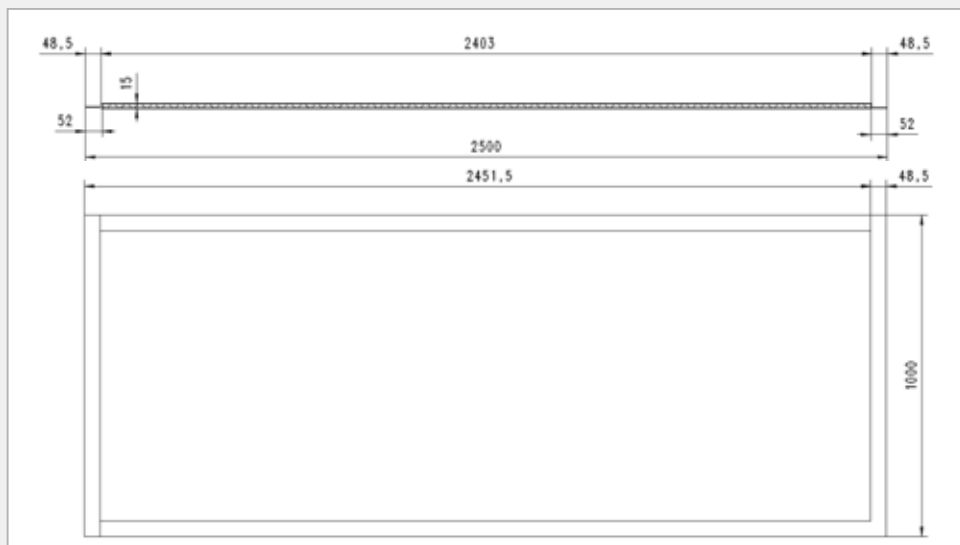
Brückenschutzplatte | Bridge protection plate



Andere Farben auf Anfrage.

Other colours on request.

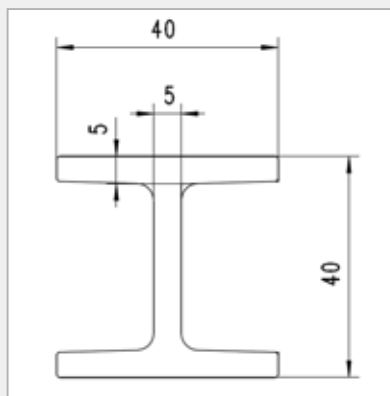
Artikel-Nr. Part-No.	Gewicht / kg Weight / kg	Werkstoff / Material		Brandklas- se Fire class	Farbe Colour
		Kernmaterial Material plate core	Außenmaterial Material sheath		
2803498	18,0	Polyurethan Platte polyuretha- ne plate	GFK-Laminat, Gel- coat-Oberfläche GRP laminate Gelcoat-surface	B2 DIN 4102 T1	Braun/ Oliv RAL 6022



GFK Doppel-T-Träger | GRP double T profile

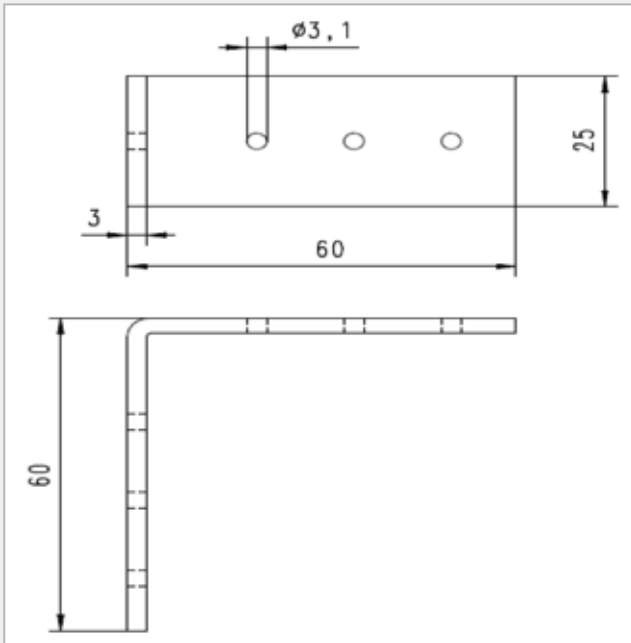


Artikel-Nr. Part-No.	Gewicht / kg Weight / kg	Werkstoff Material	Farbe Colour	Länge /m Length /m
2803507	4,5	Polyesterharz Polyester resin	Braun/Oliv RAL 6022	6,0



Befestigungswinkel | Mounting bracket

Artikel-Nr. Part-No.	Gewicht / kg Weight / kg	Werkstoff Material
2803517	0,07	CrNi



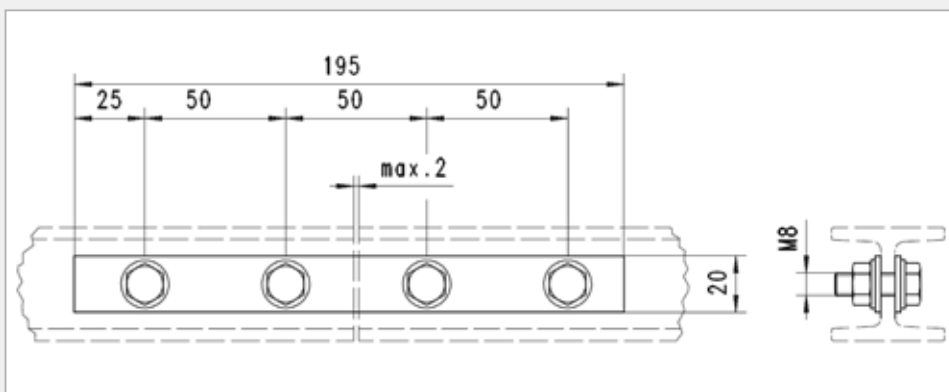
Andere Längen auf Anfrage.

Other lengths on request.

Verbinder | Connector

für GFK-Doppel-T-Träger | for GRP double T support

Artikel-Nr. Part-No.	Gewicht / kg Weight / kg	Werkstoff / Material			
		Verbindungsplatte Connection plates	Schrauben Screws	Muttern Nuts	Unterlegscheiben Washers
2803510	0,20	CrNi			



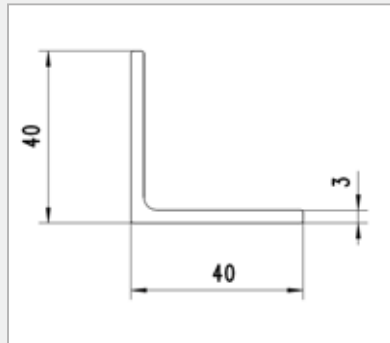


Andere Längen auf Anfrage.

Other lengths on request.

GFK-Winkel | GRP-angle

Artikel-Nr. Part-No.	Gewicht/kg Weight /kg	Werkstoff Material	Farbe Colour	Länge /mm Length /mm
2803514	1,8	GFK GRP	Braun/Oliv RAL 6022	2200



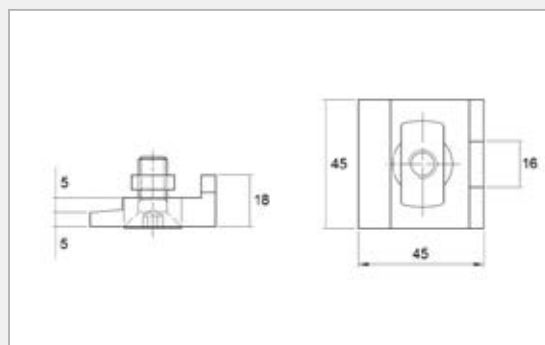
Satz besteht aus Klemmplatte, Hammerkopfschraube, Scheiben, Mutter.

Set contains all needed parts as clamp plate, hammerhead screw, washers, nut.

Druckstück | Pressure fitting

für Brückenschutz (Halfenschiene 38/17) | for bridge protection (Halfenrail 38/17)

Artikel-Nr. Part-No.	Gewicht/kg Weight /kg	Werkstoff /Material		
		Klemmplatte Clamp plate	Schrauben Screws	Muttern Nuts
2831096	0,12	St-tZn	CrNi	



Impressum | Imprint:

Powerlines Products GmbH | Zur Halbinsel 3 | 45356 Essen +49 (0)201/ 830 901 0
office.products@powerlines-group.com | www.powerlines-group.com | www.powerlines-products.com

Design:

Zauberfunken agentur | pr | marketing, www.zauberfunken.at | Edith Kratochvil

Fotos | Photos:

Powerlines Products GmbH

Alle Rechte vorbehalten. Vervielfältigung (Kopie, Nachdruck) nur mit vorheriger schriftlicher Genehmigung. Der Produktkatalog dient ausschließlich der ersten, unverbindlichen Information des Kunden. Er enthält keinerlei Garantien, Beschaffenheits- oder Verfügbarkeitszusagen für die Produkte. Die Produkte können zudem ohne vorherige Ankündigung jederzeit geändert oder aktualisiert werden. Daher können sie im Einzelfall von den Spezifikationen im Produktkatalog abweichen und es ist vor Beauftragung eine Beratung für den konkreten Einzelfall erforderlich. Powerlines Products GmbH übernimmt keine Haftung für die Aktualität und Richtigkeit der Inhalte des Produktkataloges.

All rights reserved. Duplication (copies, reprints) only by previous written consent. This product catalogue is designed solely for the initial information of customers without any obligation. It does not contain any forms of guarantees, or statements relating to the quality or availability of products. Furthermore, the products may be altered or updated without prior notification. As a result, in individual cases they may differ from the specifications given in this product catalogue, and the company should be consulted prior to placing an order. Powerlines Products GmbH accepts no liability for the currentness or correctness of the contents of this product catalogue.

